

**dvouotáčkové
provedení
s přepínáním pólů 6/12**



CTHT

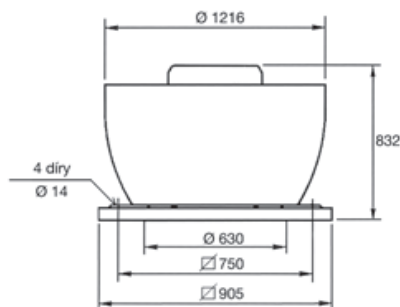
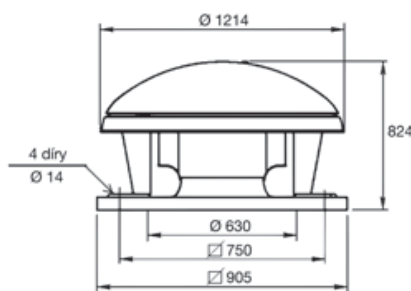


CTVT



trvalý provoz

16



ErP conform

Proces
ventilation

Technické parametry

Skříň

je konstruována u typu CTH pro horizontální výfuk vzdušiny, u CTV pro vertikální. Podstavec ventilátoru je z ocelového pozinkovaného plechu, galvanicky pokovené jsou i držáky, mřížka a šrouby. Stříška a skříň ventilátoru je z Al plechu. Motor ventilátoru je uložen mimo proud vzdušiny. Ventilací okruh motoru je oddělený, používá vlastní radiální oběžné kolo. Po obvodu stříšky je u ventilátoru CTH ventilační spára, u typu CTV je ventilace motoru vyvedena ze strany skříně.

Oběžné kolo

ventilátoru je radiální s dozadu zahnutými lopatkami. Vyrobené je z ocelového pozinkovaného plechu, je staticky a dynamicky vyvážené.

Motor

je asynchronní s odporovou kotvou nakrátko, stator s chladicími žebry, povrchová úprava černým epoxidovým lakem. Motory jsou vybaveny s PTC termistory. Vinutí je v tropikalizační úpravě s izolací třídy F a trvalou pracovní teplotou -40 až +120 °C. Kuličková ložiska mají tukovou náplň na dobu životnosti. Krytí IP55.

Svorkovnice

je přístupná po sejmutí stříšky ventilátoru, u jednofázových ventilátorů obsahuje také rozběhový kondenzátor. Krytí je IP55.

Regulace otáček

se provádí frekvenčními měniči. U dvouotáčkových ventilátorů (označených 4/8 nebo 6/12) se otáčky přepínají přepínačem PUD.

Směr otáčení

je možný pouze jedním směrem, ve smyslu šipky na skříni ventilátoru. Při opačném směru otáčení může dojít k přetížení motoru, ventilátor se projevuje zároveň zvýšeným hlukem.

Montáž

Ventilátor se montuje zásadně horizontálně pomocí příslušenství (s osou motoru svisle).

Hluk

emitovaný ventilátorem je uveden v tabulkách. Hodnoty LpA na výkonových charakteristikách jsou měřeny ve volném poli na straně sání ve vzdálenosti 1,5 m.

Příslušenství VZT

- JMS montážní rám (K 1.6)
- JBS montážní podstavec (K 1.6)
- JAA podstavec s tlumičem (K 1.6)
- JPA adaptér pro připojení přírub (K 1.6)
- JCA zpětná klapka (K 1.6)
- JBR volná příruba (K 1.6)
- JAE pružná spojka (K 1.6)
- Aluflex®, Sonoflex®, Termoflex®, Semiflex® flexibilní hadice (K 7.3)

Příslušenství EL

- UR 5 R vybavovací relé pro PTC čidla (K 8.2)
- PUD přepínač otáček (K 8.1)
- PM 55/3,6 revizní vypínač (K 8.1)
- VFKB, VFTM, VFVN frekv. měniče (K 8.1)

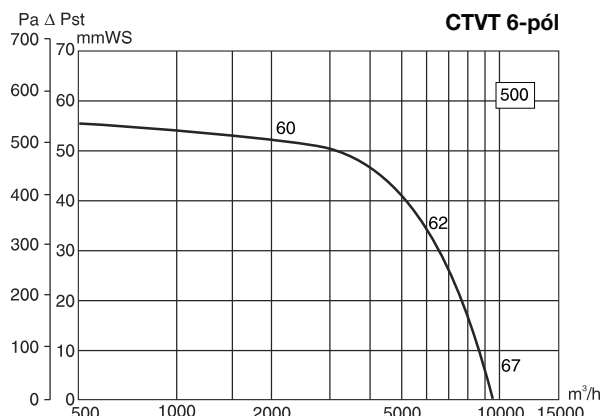
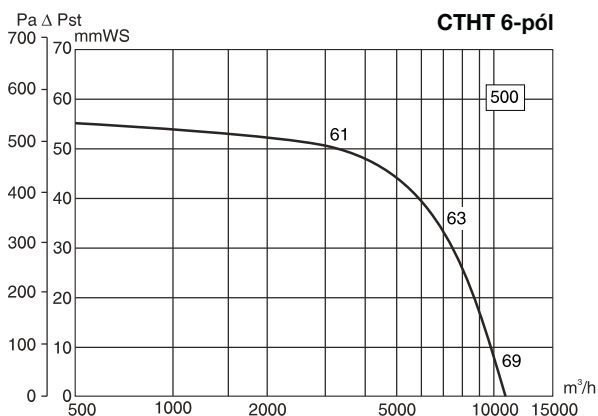
Pokyny

Ventilátory jsou vhodné pro obecné vzduchotechnické aplikace.

Typ	otáčky [min ⁻¹]	průtok (0 Pa) [m ³ /h]	příkon [W]	napětí [V]	proud [A]	teplota [°C]	akust. tlak [dB(A)] sání výtlač	hmot. [kg]	velikost přísl.	regulátor	motor. ochr.
CTHT/6-500	965	10500	1400	400	4,3	120	63 69	104	905	VFVN-020-3L-6-PTC	UR 5 R
CTHT/6/12-500*	980/490	10500/5300	1520/430	400	4,5/2,2	120	63/48 69/54	109	905	PUD	UR 5 R
CTVT/6-500	975	9500	1500	400	3,7	120	62 66	115	905	VFVN-020-3L-6-PTC	UR 5 R
CTVT/6/12-500*	980/490	9500/4800	1520/430	400	4,5/2,2	120	62/47 66/51	134	905	PUD	UR 5 R
CTHT/8-500	725	7500	770	400	2,4	120	55 62	104	905	VFVN-020-3L-4-PTC	UR 5 R
CTVT/8-500	700	7100	770	400	2,4	120	54 58	115	905	VFVN-020-3L-4-PTC	UR 5 R

* Výkonové charakteristiky 12-pólových ventilátorů jsou uvedeny v K 1.7

Charakteristiky

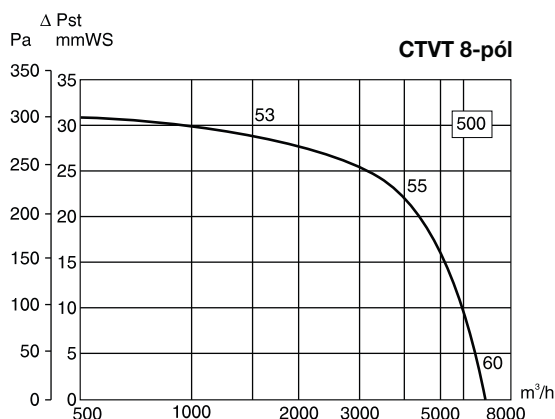
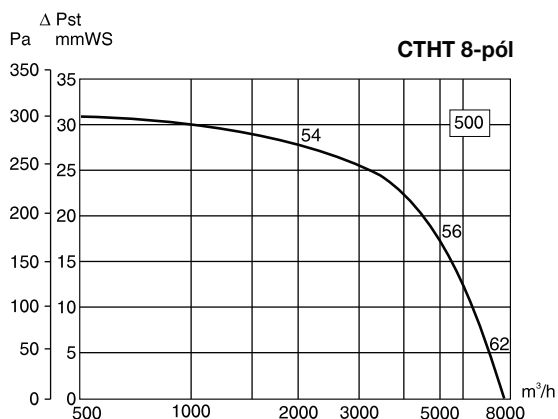


Akustický výkon L_{WA} v oktávných pásmech v [dB(A)] pro 2/3 V_{max}

Hz	$L_{WA_{tot}}$	125	250	500	1000	2000	4000	8000
sání	74	65	68	69	67	64	60	54
výtlač	81	68	72	74	74	72	69	64

Akustický výkon L_{WA} v oktávných pásmech v [dB(A)] pro 2/3 V_{max}

Hz	$L_{WA_{tot}}$	125	250	500	1000	2000	4000	8000
sání	74	65	67	68	66	63	59	52
výtlač	78	66	70	72	71	67	63	56



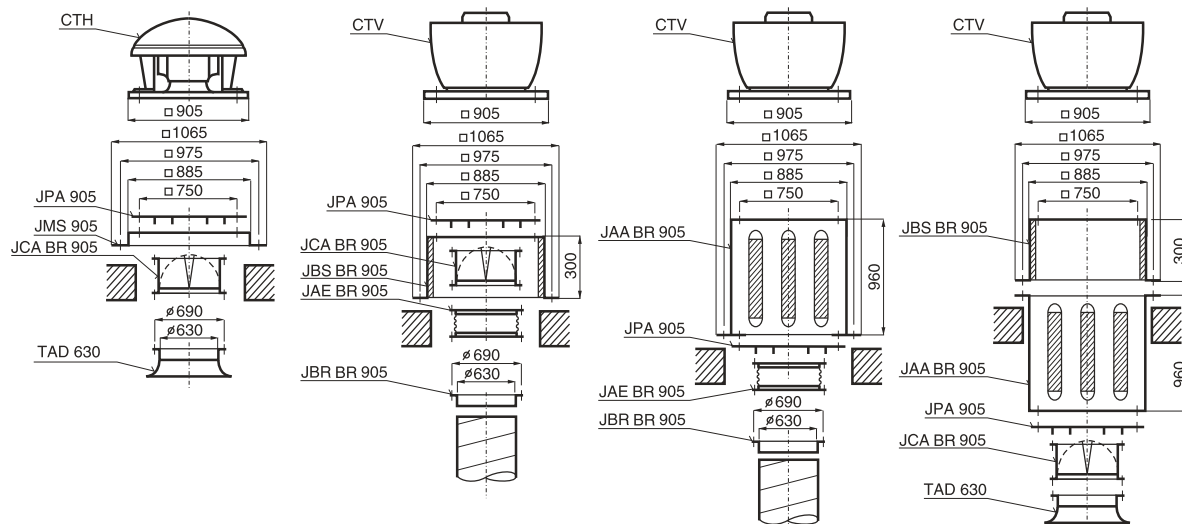
Akustický výkon L_{WA} v oktávných pásmech v [dB(A)] pro 2/3 V_{max}

Hz	$L_{WA_{tot}}$	125	250	500	1000	2000	4000	8000
sání	66	57	60	61	59	56	52	46
výtlač	73	61	65	67	67	65	62	57

Akustický výkon L_{WA} v oktávných pásmech v [dB(A)] pro 2/3 V_{max}

Hz	$L_{WA_{tot}}$	125	250	500	1000	2000	4000	8000
sání	66	57	59	60	58	55	51	44
výtlač	70	58	62	64	63	59	55	48

Doplňující vyobrazení



Další příslušenství viz konec kapitoly 1.6. Uvedené sestavy příslušenství lze použít vždy pro oba typy CTH i CTV. Pokud není vyžadovaná teplotní odolnost (120/200 °C), je možno použít příslušenství v základním provedení (bez označení BR)

POPIS

Ventilátory typové řady CTHB/CTHT/CTVB/CTVT jsou radiální střešní ventilátory.

Konstrukce skříň, která je vyrobena z kombinace pozinkovaného ocelového plechu a plechu ze slitiny Al, umožňuje jejich použití pro odtaž spalin. Jsou vhodné pro větší průtoky a větší tlakové ztráty vzduchovodů. Sání a výfuk vzdušiny je v horizontálním směru. Ventilátory jsou určeny k dopravě vzduchu bez mechanických částic, které by mohly způsobit abrazi nebo nevyváženost oběžného kola ventilátoru.

U ventilátorů je možno regulovat otáčky. Použit lze transformátorové nebo elektronické regulátory (elektronické fázově řízené regulátory však mohou způsobit intenzivní parazitní hluk ventilátoru). Dále je možné regulovat otáčky pomocí frekvenčního měniče. Třífázové ventilátory označené 400 V je možno regulovat přepnutím vinutí hvězda/trojúhelník.

POZOR! Alternativně dodávané motory označené jako 230/400 V lze provozovat pouze ve spojení do hvězdy a nelze je tímto způsobem regulovat. Ventilátory jsou vyráběny za nej přísnější výrobní kontroly v systému ISO 9001.

TRANSPORT

Ventilátor musí být skladován a dopravován v přepravním obalu tak, jak je na něm šipkou směřující vzhůru označeno. Ventilátor se doporučuje dopravit až na místo montáže v přepravním kartonu a tím zabránit možnému poškození a zbytečnému zašpinění. Ventilátor smí být postaven pouze na podstavce, v žádném případě na bok nebo na horní kryt.

MONTÁŽ

Po vyjmutí z přepravního kartonu je nutno přezkoušet, zdali nedošlo při transportu k poškození, že se oběžné kolo volně otáčí a že typ uvedený na štítku ventilátoru souhlasí s objednaným typem. Střešní ventilátory doporučujeme montovat na prefabrikované sokly, které jsou přesně přizpůsobeny ventilátorům. Tím se ušetří čas a náklady. Pokud se použije sokl z betonu nebo zděný, je nutno zajistit, aby jeho dosedací plocha byla zcela rovná a nemohlo dojít k deformaci vlastního podstavce ventilátoru. Ventilátor je nutno namontovat přes pružnou vložku, např. polyuretanovou. Ventilátory je nezbytné montovat ve vodorovné poloze. Pokud je elektrický přívod proveden spodem, protáhne se kabel průchodkou v podstavci ventilátoru. Ventilátor se připevňuje k soklu čtyřmi šrouby, které je třeba rovnoměrně dotáhnout tak, aby se zabránilo deformaci podstavce ventilátoru. Po ukončení montáže se musí přezkoušet, zda se oběžné kolo ventilátoru volně otáčí.

ELEKTRICKÁ INSTALACE

Obecně je nutno dbát ustanovení ČSN 12 2002 a ostatních souvisejících předpisů. Při jakémkoliv revizní nebo servisní činnosti je nezbytné ventilátor odpojit od elektrické sítě. Připojení a uzemnění elektrického zařízení musí vyhovovat zejména ČSN 33 2190, 33 2000-5-51, 33 2000-5-54. Práce smí provádět pouze pracovník s odbornou kvalifikací dle ČSN 34 3205 a vyhlášky č. 50-51/1979 Sb.

Ventilátory jsou až do velikosti 400 vybaveny tepelnou pojistkou uloženou ve vinutí motoru. Tato tepelná pojistka se řadí do série s ovládacím obvodem. Při překročení dovolené teploty motoru tepelná pojistka rozepne ovládací obvod a odpojí ventilátor od sítě. Pro vychladnutí motoru tepelná pojistka opět sepne. Doporučujeme použít motorové ochrany MSE a MSD.

Od velikosti 450 je nutno ventilátory vybavit nadproudovou ochranou proti tepelnému přetížení a ochranou proti výpadku fáze. Přívodní kabel se připojuje do svorkovnice nebo k reviznímu vypínači. Svorkovnice je pod krytem ventilátoru a je přístupná po sejmutí horní stříšky ventilátoru po povolení čtyř šroubů. Všechny používané motory jsou výhradně určeny pro trvalý provoz S1.

UPOZORNĚNÍ!

Před trvalým uvedením do provozu přezkoušejte správný směr otáčení ventilátoru, tj. ve směru šipky. Při opačném směru otáčení může dojít k přetížení motoru a k jeho poruše. Nastavení motorové ochrany:

Na bimetalovém spínači motorové ochrany je třeba nastavit jmenovitý proud motoru, který se odečte na typovém štítku ventilátoru. U motorů, které jsou vybaveny regulátorem, je nutno instalovat ochranu mezi motor a regulátor. Při zkušebním provozu je třeba změnit proud v každé fázi, který nesmí překročit jmenovitou hodnotu, uvedenou na štítku. Proud motoru je nutno změnit ve všech polohách regulátoru, ochrana motoru se smí nastavit nejvýše na jmenovitou hodnotu, uvedenou na štítku. Motor ventilátoru má standardně krytí IP55, izolace je třídy F. Je konstruován pro trvalý chod a nesmí být spouštěn častěji než 1x za 5 minut. Pracovní teplota ventilátorů je -40 až +200 °C (dle typu ventilátoru).

ÚDRŽBA

Použité motory jsou bezúdržbové, nepotřebují po dobu životnosti žádné domazávání. Použitá kuličková ložiska jsou oboustranně utěsněná.

ZÁRUKA

Nezaručujeme vhodnost použití ventilátorů pro speciální účely, určení vhodnosti je plně v kompetenci zákazníka a projektanta. Záruka platí pouze v případě dodržení veškerých pokynů pro montáž a údržbu, včetně provedení ochrany motoru.

NA VYŽÁDÁNÍ

Je možno objednat dvouotáčkovou provedení střešních ventilátorů (motory z Dahlanderovým vinutím): 4/8-225, 4/8-315, 4/8-400, 4/8-450, 6/12-450, 6/12-500, 6/12-560 a 6/12-630, 6/12-710.

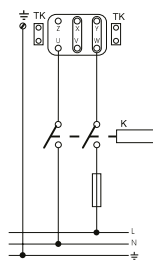
UPOZORNĚNÍ

Pokud soustava obsahuje elektricky ovládané klapky, je třeba, aby byly otevřeny před spuštěním ventilátoru. U ventilátorů větších výkonů (obvykle více jak 2 kW) doporučujeme konzultovat možnost rozběhu se sníženým záběrovým momentem (rozběh Y/D, softstartéry apod.).

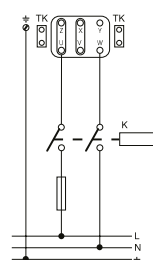
Výkonové charakteristiky

Pst je hodnota statického tlaku, hodnoty tlaku a průtoky jsou udávány pro suchý vzduch 20 °C a tlak vzduchu 760 mm Hg. Charakteristiky jsou měřeny podle standardů UNE 100-212-89, BS 848 part 1., AMCA 210-85 a ASHRAE 51-1985.

jednofázové motory



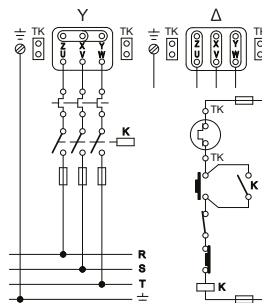
140/180/200/225



250/315/400

16

třífázové motory



Od velikosti 450 jsou místo termokontaktů PTC čidla



návrh konzultujte
tel.: 724 071 506

EASY VENT
selekční program

Technické a hlukové parametry v jednotlivých bodech pracovních charakteristik naleznete v selekčním programu EASYVENT na www.elektrodesign.cz.

www.elektrodesign.cz

Dvouotáčkové motory – 8 a 12 pólů
Na zvláštní objednávku jsou k dispozici dvouotáčkové motory 4/8 nebo 6/12 pólů.