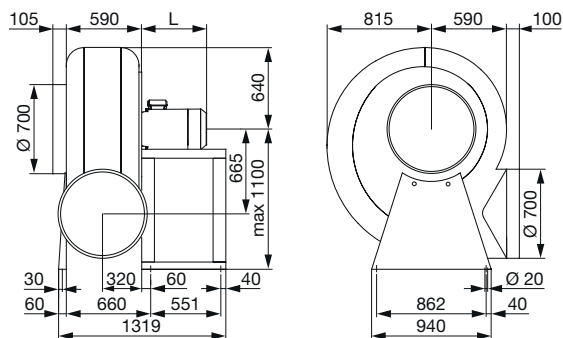




PR-K



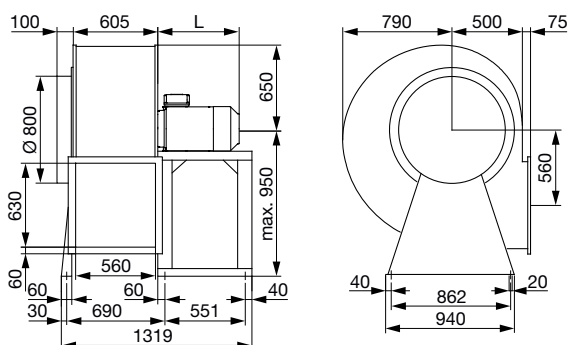
PR-K 806 804
L [mm] 510 600



konzultace a návrh
tel.: 720 039 369



PR-H



PR-H 806 804
L [mm] 504 580

19

Technické parametry

Skříň

Spirální skříň radiálního ventilátoru v levém nebo pravém provedení je standardně vyrobena litím z PE nebo PEel (na vyžádání PP, PPEl nebo PVC). Na spoje jsou použity nerezové šrouby. Skříň se dodává ve dvou provedeních. S kruhovým výfukem u velikostí 45, 50, 56, 63 a 80 nebo čtyřhranným výfukem u velikostí 45 až 110, viz rozměrové schéma. Teplota vzdušiny -15°C až +70°C, teplota okolí do +40°C.

Oběžné kolo

je radiální, vyrobené litím z PP. Provedení nerez i s povrchovým nátěrem (laminát, tvrdá pryž) na dotaz.

Motor

2, 4 nebo 6 pólový jednofázový nebo třífázový asynchronní motor, třída izolace F, kuličková ložiska s tukovou náplní na dobu životnosti. Motor je umístěn mimo proud vzdušiny. Krytí IP55. Víceotáčkové provedení, provedení do prostředí s nebezpečím výbuchu nebo do venkovního prostředí na dotaz.

Svorkovnice

je umístěna na motoru.

Regulace otáček

se provádí frekvenčním měničem. Motory jsou navrženy tak, aby pokryly celé výkonové pole ventilátoru. Jsou-li požadovány jiné než jmenovité otáčky, použije se frekvenční měnič.

Montáž

se provádí na lakovanou stoličku motoru, která je součástí dodávky ventilátoru. Nerezová stolička na dotaz.

Hluk

Hladina akustického tlaku ve vzdálenosti 1,5 m ve volném akustickém poli se odečte na stupnici Lp výkonového diagramu z průsečíku křivky otáček a přímkou nejvyšší účinnosti. Akustický výkon v jednotlivých oktávových pásmech pro různé hodnoty otáček je uveden v tabulce pod diagramem. Hodnoty jsou měřeny s tolerancí ±3 dB.

Příslušenství

- VFN, VFTM, VFKB frekv. měniče (K 8.1)
- antivibrační sada
- vypínač ON/OFF
- nátrubek pro odvod kondenzátu
- pružná spojka vč. spon sání/výtlač
- stříška motoru
- ochrana spirální skříňe proti roztržení
- stolička motoru NEREZ AISI304

Pokyny

Ventilátory jsou svojí konstrukcí vhodné pro dlouhé vzduchovody v různých technologických a vzduchotechnických aplikacích, v chemickém průmyslu, petrochemii a laboratořích. Nehodí se pro odsávání dřevního prachu a drtě, ani jiných hořlavých nebo výbušných směsí. Ventilátory je třeba spouštět až po připojení na potrubní trasu, aby nedošlo k přetížení motoru.

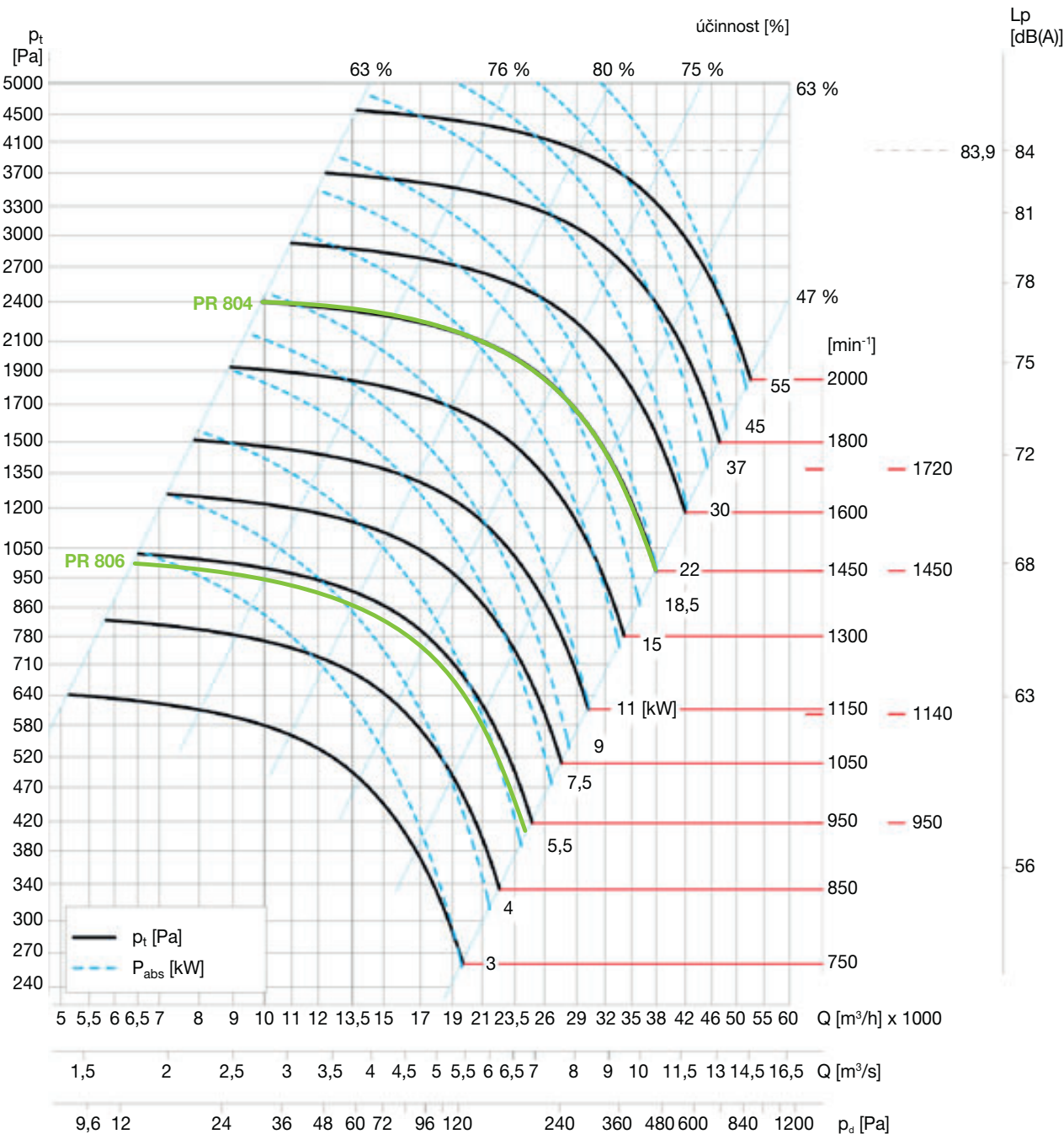
Upozornění

Materiál skříňe a kola lze volit v uvedeném rozsahu podle potřeby konkrétního projektu a je třeba jej uvést ve specifikaci ventilátoru.

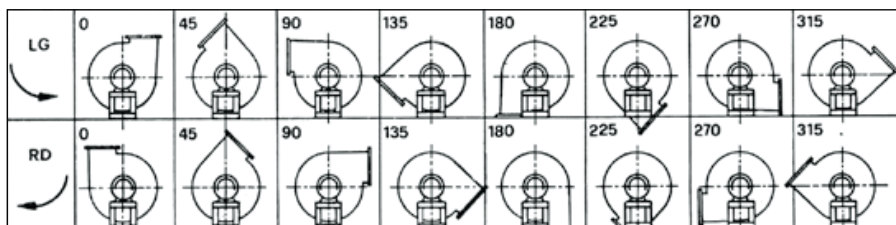
Typ	otáčky [min ⁻¹]	potrubí D* [mm]	potrubí AxB [mm]	příkon [kW]	proud [A]	napětí [V]	max. průtok [m ³ /h]	akust. tlak** [dB(A)]	hmotnost* [kg]	regulátor
PR 804 400V	1450	700/800	560x630	22,0	39,7	400	21192	76	400/440	na dotaz
PR 806 400V	950	700/800	560x630	7,5	16,0	400	13586	66,4	390/400	VFN-020-3L-23

* PR-K / PR-H; ** akustický tlak měřen ve volném akustickém poli ve vzdálenosti 1,5 m při maximální účinnosti a jmenovitých otáčkách

Charakteristiky



19



možnosti natočení skříně (ventilátory zobrazeny z pohledu na motor)

Poznámka:
Jmenovité otáčky jsou uvedeny v tabulce na předchozí straně. Je-li požadovaný pracovní bod na křivce jiných otáček, je třeba regulovat ventilátor frekvenčním měničem.

Hodnoty akustického výkonu pro oktávová pásma [dB]*

otáčky [min ⁻¹]	63	125	250	500	1000	2000	4000	8000	L_p^* [dB(A)]
750	75,9	78,9	74,9	72,9	71,9	66,9	58,9	58,9	61,0
950	81,2	81,2	83,2	78,2	77,2	72,2	64,2	64,2	67,0
1450	90,5	90,5	92,5	87,5	86,5	81,5	73,5	73,5	76,0
1720	94,3	94,3	96,3	91,3	90,3	85,3	77,3	77,3	80,0
2000	97,7	97,7	96,7	97,7	93,7	88,7	80,7	80,7	83,9

* akustický výkon a tlak ve volném akustickém poli s tolerancí ±3dB, akustický tlak měřen ve vzdálenosti 1,5 m při maximální účinnosti