

DOS

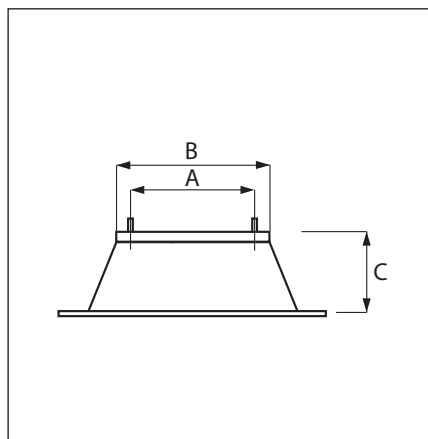
- prefabrikovaný podstavec pod ventilátor, vyrobený ze stabilizovaného polyesterového laminátu, který je odolný proti UV záření. Velmi jednoduchá montáž na ploché střechy. Barva je světle šedá.

DOS.G

- je provedení s vnitřní izolací, která zamezuje tvoření kondenzátu.

DSA/DSL

- podstavec na šikmé střechy, pouze na objednávku.



Typ	A	B	C
245	245	290	285
330	330	425	285
450	450	550	285
535	535	634	285
590	590	700	285
750	750	907	285



DVK-DVS

DVK

- klapka čtvercového průřezu, délka 310 mm. Je vyrobena z pozinkovaného plechu, listy klapky jsou z hliníkového plechu. Na podstavce DOS se nasazuje seshora. Pozor! Aby se motýlová klapka otevřela, musí být rychlost vzduchu min. 2 m/s. Pokud je průtok nižší, nutno použít klapku ovládanou servopohonem.

DVS

- prodlužovací díl klapky, délka 300 mm. Nasouvá se zespoda na klapku DVK. Mezi DVK a DVS je polyuretanové těsnění. Celková max. délka kompletu DVS/DVK je 600 mm.

