

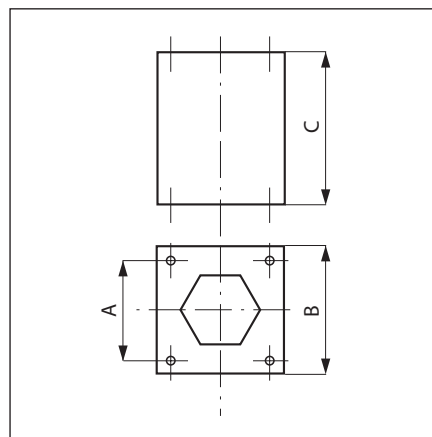


GDH

### GDH

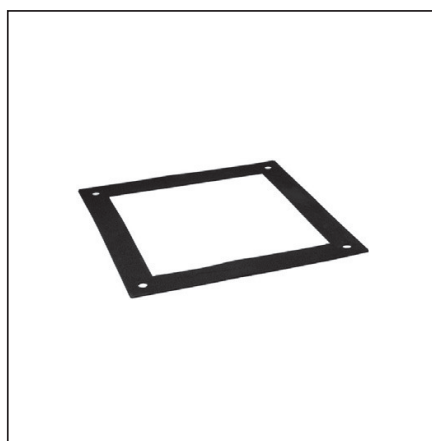
- tlumiče hluku, používají se na tlumení hluku na sání střešních ventilátorů. Plášť je z pozinkovaného plechu. Max. provozní teplota je 90°C.
- tlumič GDH se montuje na podstavec DOS

Typ	A	B	C
GDH 245	245	280	540
GDH 330	330	430	540
GDH 450	450	550	540
GDH 535	535	635	540
GDH 590	590	690	840
GDH 750	750	850	840



### Hodnota útlumu [dB] v oktávových pásmech

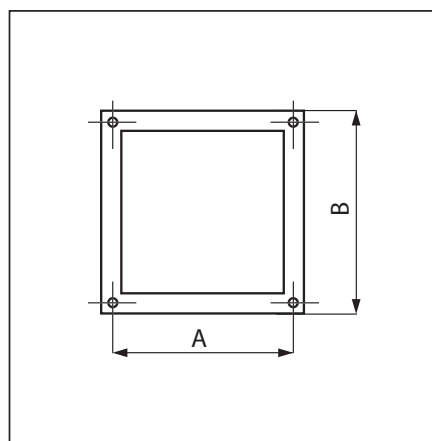
typ	125	250	500	1k	2k	4k	8k
GDH 245	1	3	5	6	9	11	11
GDH 330	2	3	7	12	18	14	9
GDH 450	2	7	12	16	18	14	10
GDH 535	5	6	12	12	18	16	12
GDH 590	6	8	10	17	23	19	12
GDH 750	4	10	17	16	20	18	5



### PV – gumové těsnění

- používá se k ventilátorům VDA jako těsnění mezi ventilátorem a podstavcem DOS
- vyrobeno z neoprenové gumy síly 5mm

Typ	A	B
PV 245	245	290
PV 330	330	425
PV 450	450	550
PV 535	535	634
PV 590	590	700
PV 750	750	907



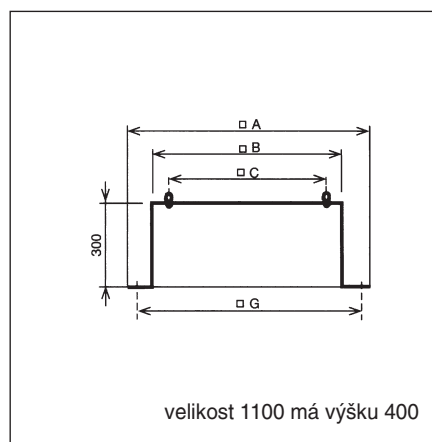
### JBS 20°

montážní podstavec pod ventilátory na šikmé střeše, uvnitř je opatřen izolací proti kondenzaci

pro střeše se sklonem:

20°, 25°, 30°, 35°, 40°, 45°

JBS	□ A	□ B	□ C	□ G
300	470	289	245	380
435	600	419	330	510
560	725	544	450	635
630	795	614	535	705
710	875	694	590	785
905	1065	884	750	975
1100	1260	1079	840	1170



velikost 1100 má výšku 400