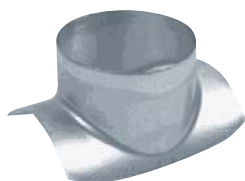


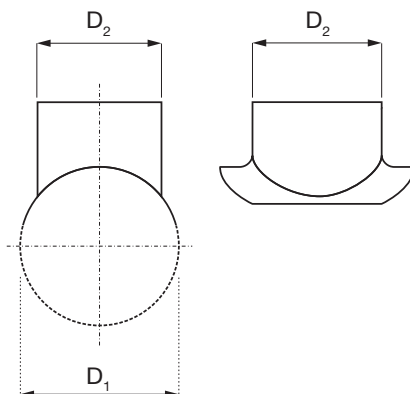
SK – sedlový kus



SK



SKG



- tvarovka je vyrobena lisováním
- větrání, klimatizace
- spojení s potrubím samořeznými šrouby
- SKG – s těsněním

D ₂ \ D ₁	100	125	140	160
80	•	•	•	•
100	•	•	•	•
125	–	•	•	•
140	–	–	•	•
160	–	–	–	•
D ₂ /D ₁	200	225	250	315
80	•	•	•	•
100	•	•	•	•
125	•	•	•	•
140	•	•	•	•
160	•	•	•	•
180	•	•	•	•
200	•	•	•	•
225	–	•	•	•
250	–	–	•	•
280	–	–	–	•
315	–	–	–	•