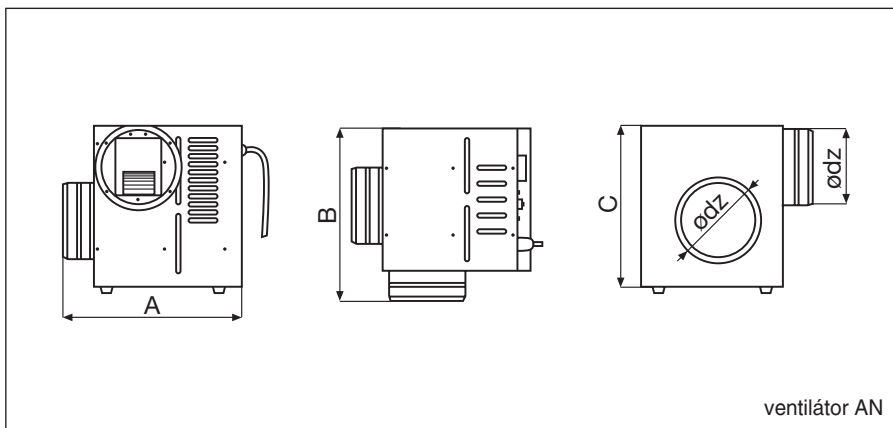


12



Skříň

je z pozinkovaného plechu, tepelně a hlukově izolovaná. Oběžné kolo je od motoru odděleno tepelně izolovanou přepážkou. Na plášti ventilátoru je umístěn ovládací prvek termostatu. Tepelné čidlo je umístěno ve výtlaku ventilátoru. Na ventilátor je možné nasadit obtokovou komoru a zpětnou klapku. Při zvýšení teploty nad 70°C se v obtokové komoře otevře přívod přísávání chladného vzduchu. V případě, že se ventilátor zastaví (třeba při výpadku proudu) odchází přes obtokovou komoru horký vzduch z krbu

Oběžné kolo

je radiální s dopředu zahnutými lopatkami, z pozinkovaného plechu. Oběžné kolo je staticky i dynamicky vyvážené.

Motor

je asynchronní s kotvou nakrátko. Motor je vybaven ochranou proti přehřátí na 150°C. Krytí IP 20.

Elektrické připojení

připojení vyvedeným kabelem pod omítkou nebo na omítce. Ukončení pevného přívodu v instalační krabici, která není součástí dodávky.

Regulace otáček

ventilátor se automaticky spustí podle nastavené teploty na termostatu. Vypne se v případě, že teplota vzduchu proudícího z krbové vložky, poklesne pod nastavenou hodnotu. Doporučená teplota je 40°C. Kromě toho je možné plynule regulovat otáčky regulátorem REB, ale je třeba počítat s nárůstem teploty vzhledem k pomalejšímu proudění vzduchu.

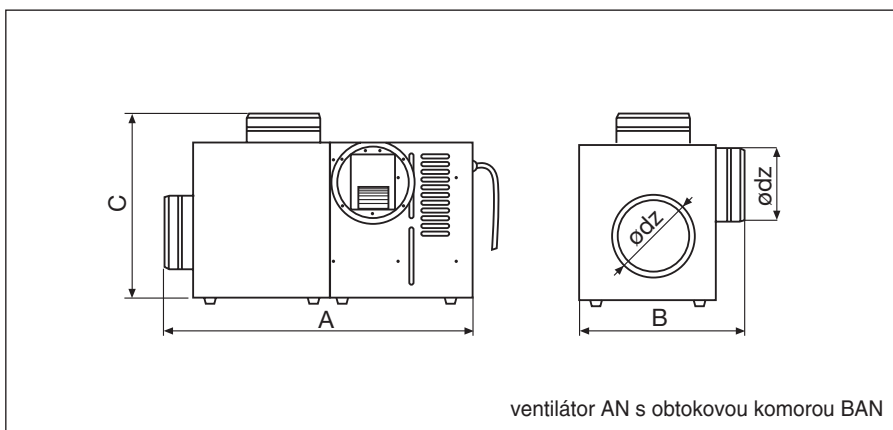
Hluk

emitovaný ventilátorem je měřen ve vzdálenosti 1,5 m v ose ventilátoru na straně sání.

Montáž

ventilátoru v každé poloze osy motoru. Větrací otvory k motoru nesmí být zakryté.

Typ	A [mm]	B [mm]	C [mm]	Ø dz [mm]
AN1	295	285	275	123
AN2	315	310	305	148



Typ	A [mm]	B [mm]	C [mm]	dz [mm]	m [kg]
BAN 1 a AN 1	610	296	336	123	8,5
BAN 2 a AN 2	655	316	389	148	11

Příslušenství VZT

- BAN 1, BAN 2 – obtoková komora s filtrem
- SFS – filtr pro vysoké teploty
- SFS IZ – filtr pro vysoké teploty s izolovanou skříní
- Termoflex – tepelně izolovaná hadice (kap. 7.3)
- Semiflex Termo – tepelně izolovaná polohebná trubka (kap. 7.3)
- KSK – regulační klapka (kap. 7.1)
- KK, KE – talířové ventily kovové (kap. 7.2)

Příslušenství EL

- REB 1N, NE – plynulý regulátor otáček na omítku, pod omítku (kap 8.1)

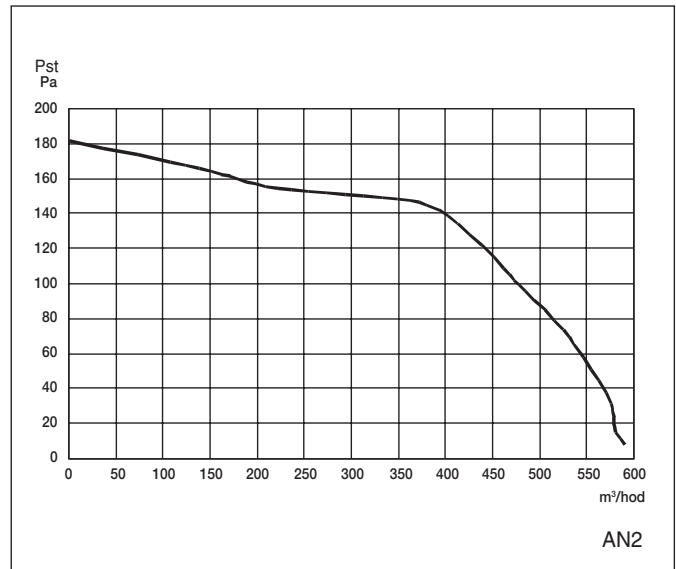
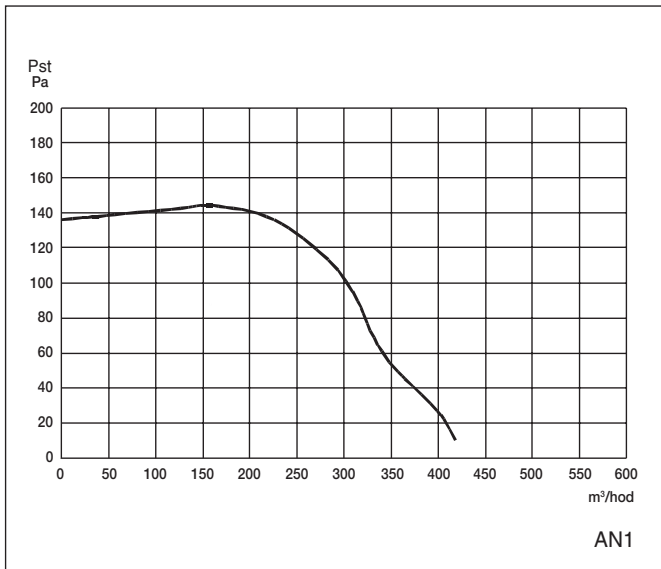
Pokyny

Ventilátory jsou vhodné pro rozvod tepelného vzduchu z krbové vložky do ostatních místností v bytě, nebo rodinném domku.

Upozornění

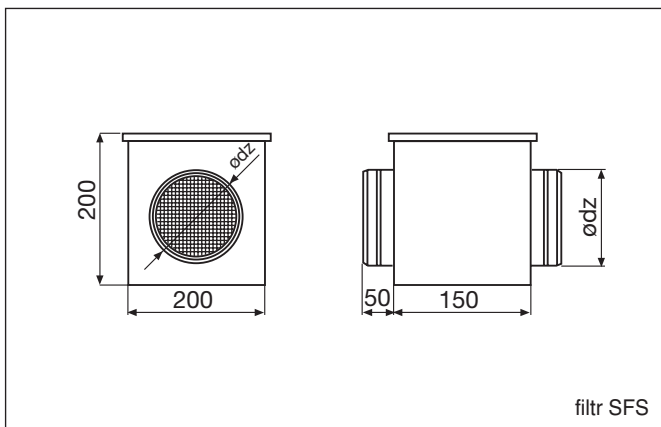
U všech component je nutno dbát na předepsanou pracovní teplotu, aby nedošlo k jejich zničení, případně ohrožení stavebních konstrukcí. Použití konzultujte s projektantem nebo montážní firmou.

Model	průtok (0 Pa) [m³/h]	proud [A]	napětí [V]	max. teplota vzduchu [°C]	max. teplota okolí [°C]	potrubí [mm]	akustický tlak [dB (A)]	hmotnost [kg]
AN 1	400	0,24	230	150	50	125	65	5
AN 2	600	0,37	230	150	50	150	65	7

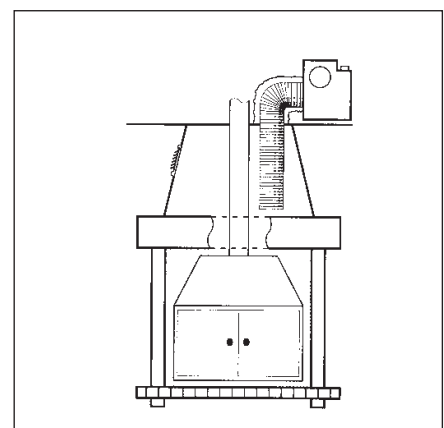
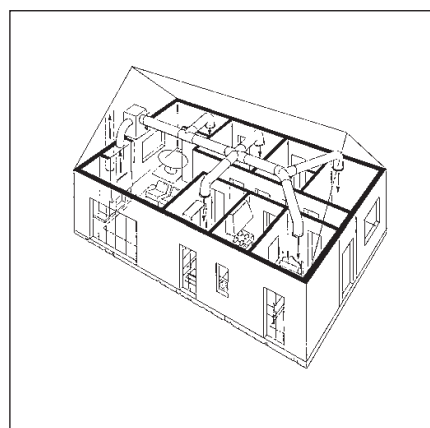
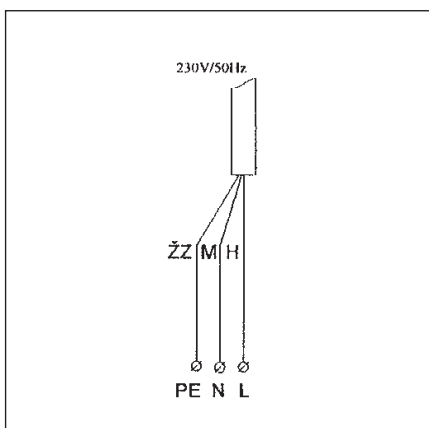


Výkonové charakteristiky

Pst je hodnota statického tlaku, hodnoty tlaku a průtoku jsou udávány pro suchý vzduch 20°C a tlak vzduchu 760 mm Hg. Charakteristiky jsou měřeny podle standardů UNE 100-212-89, BS 848 part I., AMCA 210-85 a ASHRAE 51-1985.



Typ	pro ventilátor	dz [mm]	m [kg]
SFS 125	AN 1	123	1,63
SFS 150	AN 2	148	1,63
SFS 125 IZ	AN 1	123	1,96
SFS 150 IZ	AN 2	148	1,96



12



Mřížky

slouží k rozvodu teplého vzduchu od krbu do obytných prostor. Mřížky sestávají z ocelového rámu a drátěné sítě. S každou mřížkou se dodává ještě montážní rámeček, který slouží pro zabudování do zdi nebo potrubí.

Varianty povrchové úpravy

- pro náročné interiéry mřížky z nerezové oceli s galvanicky pokoveným povrchem rámu (24 karátové zlato nebo nikl) a s černou práškově lakovanou drátěnou sítí
- pro běžné interiéry mřížky z oceli práškově lakované (v černé a mosazné metalíze a v bílé barvě)

Varianty provedení

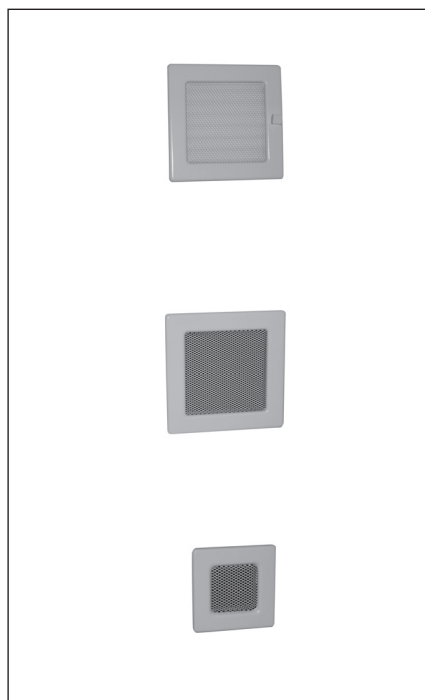
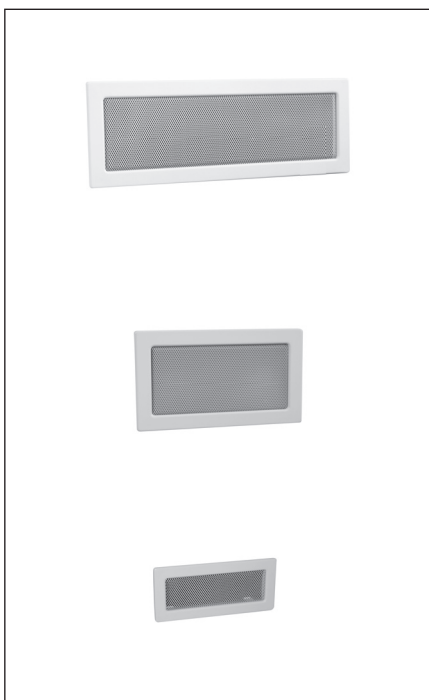
- pevné – bez klapky
- uzavíratelné – s klapkou

Montáž

Mřížky se instalují do zdi nebo potrubí pomocí montážního rámečku, který je součástí dodávky každé mřížky. Jako samostatné příslušenství je možné objednat nástavec s hrdlem pro připojení ke kruhovému potrubí. Podle užití je možné volit mřížky bez nebo s klapkou. Ovládání klapky je ruční a je umístěno na rámu mřížky.

Příklad provedení objednávky

Krbová mřížka - 17x30 - KL - nikl
 Výrobek _____
 Velikost _____
 Klapka _____
 Barevné provedení _____



Velikost	Rozměr mřížky	Montážní otvor	Barevné provedení
17 x 17	170 x 170 mm	152 x 152 mm	bílá, černá, mosaz, zlatá, nikl
17 x 30	170 x 300 mm	152 x 275 mm	bílá, černá, mosaz, zlatá, nikl
17 x 37	170 x 370 mm	141 x 351 mm	bílá, černá, mosaz, zlatá, nikl
22 x 22	220 x 220 mm	200 x 200 mm	bílá, černá, mosaz, zlatá, nikl
22 x 30	220 x 300 mm	200 x 275 mm	bílá, černá, mosaz
22 x 37	220 x 370 mm	200 x 351 mm	bílá, černá, mosaz

