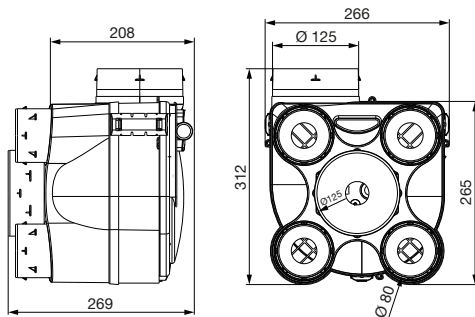


12



## Technické parametry

### ■ Skříň

je vyrobená z nárazuvzdorného plastu. Skříň se skládá ze dvou částí a tělesa ventilátoru, spojených 3 sponami. Díky tomu lze skříň otevřít a těleso ventilátoru s motorem snadno vyjmout pro účely čištění a revizí bez nutnosti odpojení potrubí. Na jedné části skříň jsou 4 sací hrdla DN 80 mm a 1 sací hrdlo DN 125 mm. Výtlačné hrdlo je součástí druhé části skříň a má DN 125/160 mm. Tři sací nástavce jsou určeny pro odvod z toalet a koupelen. Minimálně jedno sací hrdlo je vždy zaslepeno. Sací nástavec DN 125 mm je samoregulační, určený pro odvod z kuchyně.

### ■ Oběžné kolo

je radiální, s dopředu zahnutými lopatkami. Oběžné kolo je staticky a dynamicky vyvážené.

### ■ Motor

je asynchronní s vnějším rotorem. Motor má tepelnou ochranu proti přehřátí. Izolace je třídy B. Provozní teplota okolí je -20° až +50° C. Krytí IP44.

### ■ Elektrické připojení

Ventilátor obsahuje svorkovnici, která je přístupná pod otevíracím krytem na boku skříň.

### ■ Regulace

Ventilátory jsou standardně 1-rychlostní.

### ■ Montáž

Ventilátor se zavěšuje lanky na strop. Podle požadovaného počtu sacích hrdel se odstraní přebytečné záslepky.

### ■ Příslušenství VZT

- LG venkovní plastová mřížka (K 7.1)
- PER venkovní žaluziová klapka (K 7.1)
- EAK elektr. ovládaný ventil odvodní (K 7.1)
- KO kovové talířové ventily (K 7.2)
- PT dveřní mřížka přívodní (K 7.1)
- Aluflex®, Sonoflex®, Termoflex®, Greyflex®, Semiflex® flexohadice (K 7.3)
- Tvarovky odbočka, oblouk (K 7.3)
- RKK zpětné klapky do potrubí (K 7.1)
- Stahovací spony na hadice (K 7.3)
- BDOP univerzální plastový anemostat (K 7.2)
- BOAP odvodní ventil (K 7.2)

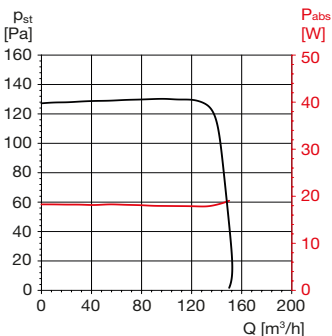
### ■ Příslušenství EL

- DT dobohové spínače (K 8.2)
- SQA čidlo kvality vzduchu (K 8.2)
- HIG 2 prostorový hygromat (K 8.2)
- RTR 6721 prostor. termostat (K 8.2)

### ■ Pokyny

Ventilátory jsou určeny jako centrální odvětrání pro rodinné domky, sociální zařízení, kanceláře a menší provozovny. Výhodně lze při instalaci do podhledu použít flexohadice a talířové ventily. Ventilátory lze též použít ve spojení s hygromatem HIG 2 nebo s hygromatem kombinovaným s termostatem pro odvětrání vlhkých prostor.

## Charakteristiky

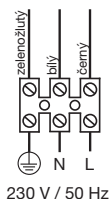


### Výkonové charakteristiky

$P_{st}$  je hodnota statického tlaku, hodnoty tlaku a průtoku jsou udávány pro suchý vzduch 20° C a tlak vzduchu 760 mm Hg. Charakteristiky jsou měřeny podle standardů UNE 100-212-89, BS 848 part I., AMCA 210-85 a ASHRAE 51-1985.

Typ	průtok (0 Pa) [m³/h]	výkon [W]	proud [A]	napětí [V]	akust. tlak [dB(A)]	hmotnost [kg]	doběhový spínač
VENTURIA-E 2018	152	19	0,2	230	50	4	DT 8-R

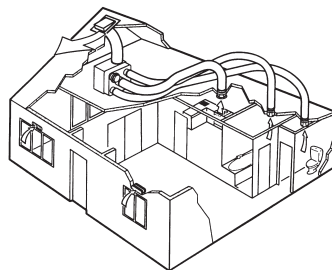
Doplňující vyobrazení



VENTURIA-E 2018  
schéma zapojení

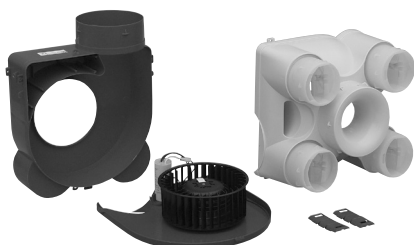


FRESH – přívodní prvek čerstvého vzduchu s automatickou termostatickou regulací průtoku vzduchu v závislosti na venkovní teplotě viz K 7.2



příklad použití ventilátoru

12



detail rozloženého ventilátoru pro čištění



detail regulátoru konstantního průtoku



čelní stěna ventilátoru s vloženým návodem na použití a montáž

VENTURIA-E 2018 – ventilační box s vestavěnými regulátory konstantního průtoku

výtlačné hrdlo  
DN 125 mm



4 sací nástavce DN 80 mm pro koupelny a toalety

3 svorky umožňují demontovat ventilátorový díl bez nutnosti odpojení vedení od sacích otvorů

sací nástavec pro kuchyni o DN 125 mm, samoregulační



detail elektrického připojení a montážní spony spojující ventilátorový díl a nasávací skříň

Příslušenství



LG plastové venkovní a vnitřní mřížky v provedení bílá nebo hnědá, s okapničkou nebo bez



PER plastové venkovní klapky v provedení bílém nebo hnědém, s okapničkou nebo bez



FRESH přívodní prvek čerstvého vzduchu s automatickou termostatickou regulací průtoku



EAK vnitřní elektricky ovládaný odvodní ventil, zpoždění otevření cca 45 sekund



RKK, RSK zpětné plastové nebo kovové klapky do potrubí



IT univerzální (přívodní i odvodní) talířový ventil



Flexohadice různého provedení a odolnosti



PT dveřní mřížka pro přívod vzduchu



SQA elektronické prostorové čidlo kvality vzduchu



HIG, HYG elektronické nebo mechanické hygrostaty