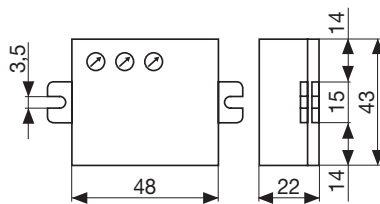


trvalé a nárazové větrání  
dle ČSN EN 15665/Z1



### Technické parametry

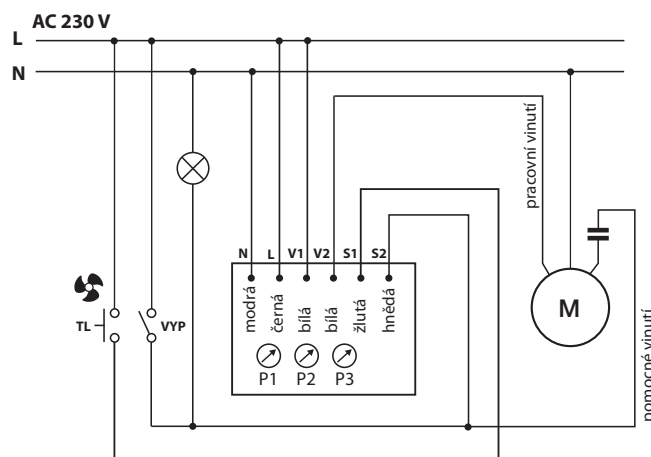
Slouží jako regulátor otáček umožňující nastavit odděleně průtoky pro trvalé a nárazové větrání podle ČSN EN 15665/Z1 včetně požadovaného časového zpoždění. Průtoky je třeba kontrolovat vhodným měřidlem průtoku. Pokud je nastaveno nulové zpoždění, REB-DT funguje jako tříotáčkový regulátor (min, střed, max). Jednotlivé otáčky trvají v takovém případě po dobu aktivace příslušného vstupu S1, S2. Při třínásobné aktivaci vstupu S přejde regulátor do cyklického provětrávání s cyklem 1 hod. Deaktivace novým impulzem.

- napětí 230V/50Hz
- max. proud 0,4A induktivní
- čas nárazového větrání 0–15 min.

### Upozornění

- regulátor je určen pro ventilátory SILENT U 90, SILENT A 90, SILENT U 60 a ventilátory KN2

### Doplňující vyobrazení



**P1** – potenciometr pro nastavení trvalého větrání ve smyslu normy ČSN EN 15665/Z1, možno nastavit průtok (otáčky ventilátoru) v rozsahu 25–75 % max. otáček

**P2** – potenciometr pro nastavení zvýšeného nárazového větrání ve smyslu normy ČSN EN 15665/Z1, možno nastavit průtok (otáčky ventilátoru) v rozsahu 50–100 % max. otáček

**P3** – nastavení doby nárazového větrání po aktivaci S1 tlačítkem TL (0–15 min)

### Programovatelné provětrávání

Při aktivaci S1 třemi impulzy (stisknutími) za sebou v průběhu 3 vteřin dojde k přepnutí do trvalého provětrávání s cyklem 1 h. Potenciometrem P3 se řídí poměr větrá/nevětrá. Poměr je od 0+60 minut nevětrá/větrá až po 45+15 nevětrá/větrá v průběhu jedné hodiny. Tento cyklus se opakuje až do nové aktivace S1 jedním stiskem.

Kontakt V1/V2 lze použít pro sepnutí s nulovým vodičem, pokud nelze rozpojit pracovní a pomocné vinutí na straně fáze (L).

