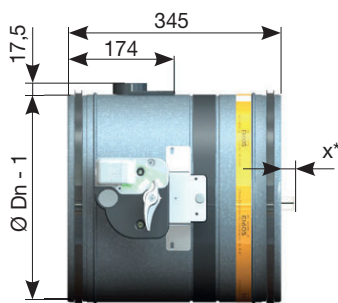
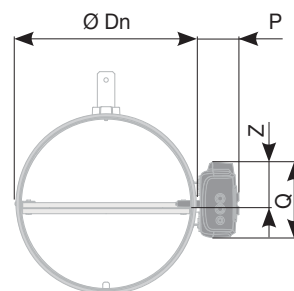




CR60/120



CR60/120



CR60/120 + ONE

Typ	CR60, CR120								
Ø Dn [mm]	100	125	150	160	180	200	250	300	315
x* [mm]	0	0	0	0	0	0	0	0	20

	MFUS [mm]	ONE [mm]	BFL(T) [mm]
P	72	80	63
Q	123	136	100
Z	70	75	58

Technické parametry

Popis

Kruhové požární klapky CR slouží jako uzávěr vzduchotechnického potrubí v případě požáru. Aktivaci klapky je zabráněno po uvedení doby šíření spalin hoření do vedlejšího požárního úseku. Plášť klapky je zhotoven z ocelového plechu chráněného antikorozní úpravou. Certifikace podle ČSN EN 15650. Klasifikace podle ČSN EN 13 501-3+A1. Třída požární odolnosti klapky je EI 60, EI90 nebo EI120 dle způsobu zabudování. Zkoušeno podle normy ČSN EN 1366-2 při 500 Pa.

Použití

Požární klapky lze použít pouze pro vzdušinu bez mechanických a chemických příměsí a do prostředí bez nebezpečí výbuchu.

Varianty

Požární klapka CR je dostupná v těchto provedeních. S tavnou pojistkou (typ MFUS), která aktivuje uzavírací mechanismus při teplotě vyšší než 72 °C, nebo se servopohonem (typ ONE/BFL(T)). Lze osadit servopohon na 24 V nebo 230 V. Volitelně je možno dodat klapky s prodlouženou délkou 500 mm nebo s požárně odolným obložení pro zabudování klapky do požárně dělicí příčky suchou cestou (1s). Požární klapku CR60/CR120 lze umístit do potrubní trasy mimo požárně dělicí příčku. Takové umístění musí odpovídat montážnímu návodu.

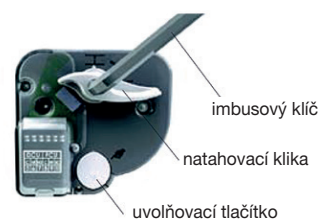
Montáž

Požární klapky jsou určeny pro průměry potrubí od 100 mm do 315 mm. Klapka je konstruována s důrazem na minimální tlakovou ztrátu a je vhodná pro osazení do všech běžných stavebních konstrukcí, jako jsou zdi, podlahy nebo lehké příčky. Klapku lze instalovat s montážní osou v každé poloze.

Upozornění

Požární klapky jsou požárně bezpečnostní zařízení, proto je nezbytné dodržovat normou předepsaná pravidla (školení montážních pracovníků, provádění pravidelných kontrol provozuschopnosti atp.). Vyžádejte si informace!

Doplňující vyobrazení



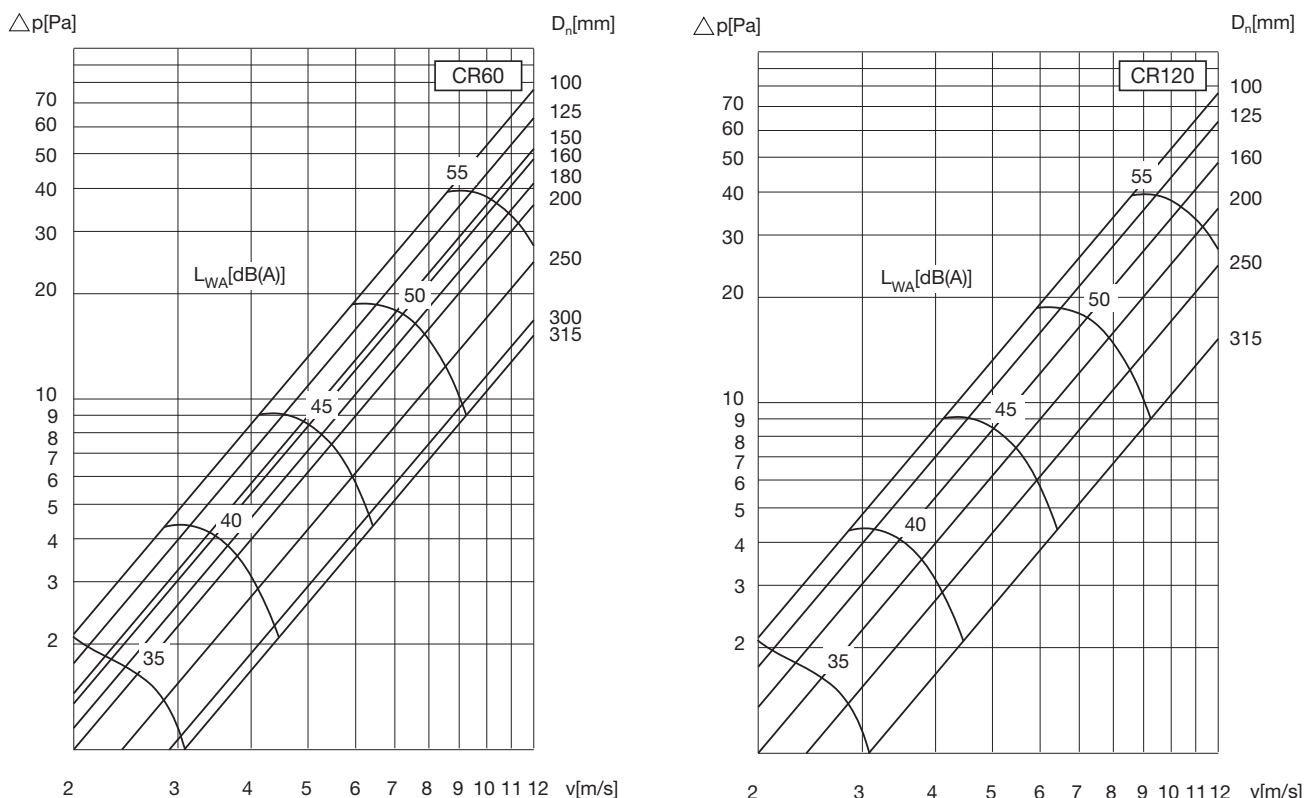
MFUS – pohonný mechanismus



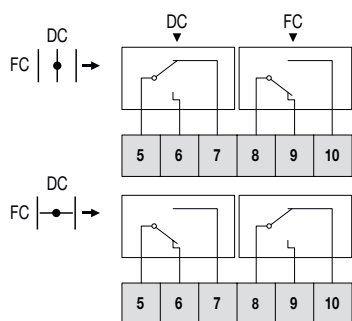
servopohon BFL(T)

Typ	požární odolnost [min]	okolní teplota [°C]	napětí [V]	krytí
CR60 MFUS	60	max. 50	–	IP42
CR60 ONE/BFL(T)	60	max. 50	24/230	IP54
CR120 MFUS	120	max. 50	–	IP42
CR120 ONE/BFL(T)	120	max. 50	24/230	IP54

Charakteristiky



Doplňující vyobrazení



Koncové spínače:
DC = pozice otevřeno
FC = pozice zavřeno

schéma zapojení – MFUSP

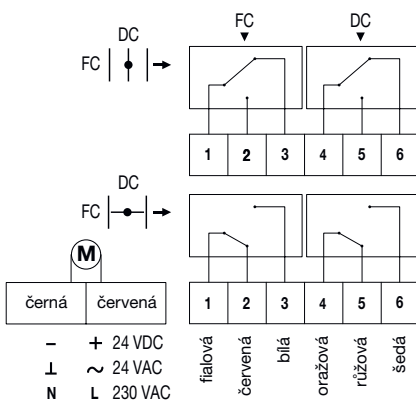


schéma zapojení – ONE / BFL(T)



servopohon ONE

Použití a klasifikace požárních klapky v závislosti na způsobu zabudování a typu klapky:

Způsob zabudování	typ klapky	tloušťka požárně dělicí konstrukce	popis výplně v požárně dělicí konstrukci (popř. způsobu izolace potrubí)	požární odolnost
mimo tuhou stěnovou konstrukci	CR120 100-315	100 mm	výplň + obklad potrubí kamenná vlna $\geq 140 \text{ kg/m}^3$ 2x50 mm	EI 90 S – 300 Pa
			výplň malta + obklad potrubí kamenná vlna $\geq 140 \text{ kg/m}^3$ 2x50 mm	EI 90 S – 300 Pa
			výplň malta + obklad potrubí GEOFLAM® F 45 mm	EI 120 S – 500 Pa
mimo tuhou sádkar-tonovou konstrukci	CR60 100-315	100 mm	výplň malta + obklad potrubí GEOFLAM® Light 35 mm	EI 120 S – 500 Pa
			výplň + obklad potrubí kamenná vlna $\geq 140 \text{ kg/m}^3$ 2x50 mm	EI 90 S – 300 Pa

Možnost použití jiných způsobů zabudování konzultujte s technickým oddělením, telefon 724 914 665.