

**ROOFPACK-B**

- střeška z pozinkovaného ocelového nebo lakovaného plechu
- přímá montáž na jednotku
- rám výšky 350 mm k zabudování do konstrukce střešky, rozebíratelný, s vnitřní izolací tl. 30 mm. Rám je ve spodní části opatřen otvory Ø 12 mm pro umístění kotevních šroubů M10 ke konstrukci střešky
- izolované rohové profily rámu skříně
- vodotěsné provedení vnějšího pláště
- jako příslušenství lze dodat do přívodní části jednotky elektrické ohřívače IBET o výkonu 250 W nebo 1000 W. Ohřívač zamezí zamrznutí vodních výměníků při odstavení jednotky.

**Typový klíč pro objednání příslušenství ROOFPACK**

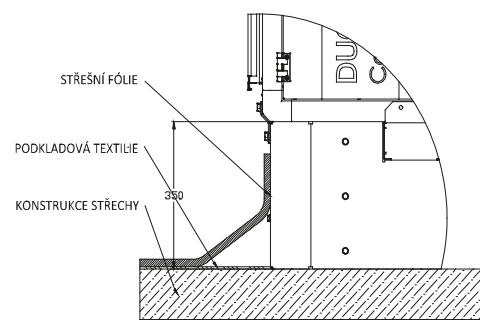
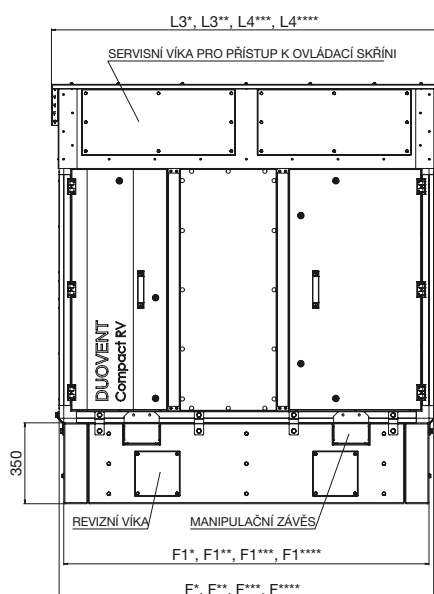
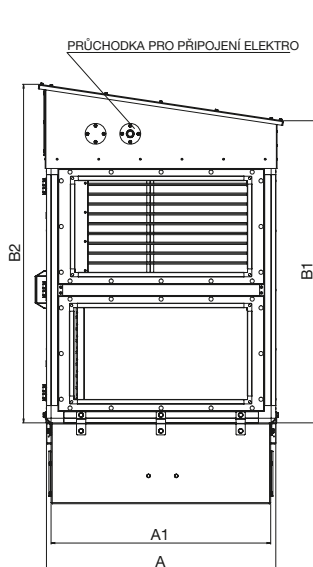
R O O F P A C K - A - D U O - R V - 3 0 0 0

- 1 – typ příslušenství ROOFPACK:  
ROOFPACK – A  
ROOFPACK – B
- 2 – označení typu rekuperační jednotky:  
DUO-RV = Duovent® Compact RV
- 3 – velikost jednotky Duovent® Compact RV:  
800, 1800, 3000, 4200, 6000, 7800



Příklad nástřešního provedení ROOFPACK-B

**Rozměry**



Příklad zabudování podstavného rámu ROOFPACK-B do konstrukce střešky

velikost	L3* [mm]	L3** [mm]	L4*** [mm]	L4**** [mm]	A [mm]	A1 [mm]	B1 [mm]	B2 [mm]
800	1372	1686	1686	2000	678	638	836	993
1800	1686	2000	2000	2314	835	795	1150	1307
3000	1686	2000	2000	2314	992	952	1307	1464
4200	2000	2314	2314	2628	1149	1109	1464	1621
6000	2157	2471	2471	2785	1306	1266	1621	1778
7800	2157	2471	2471	2785	1463	1423	1778	1935

velikost	F* [mm]	F1* [mm]	F** [mm]	F1** [mm]	F*** [mm]	F1*** [mm]	F**** [mm]	F1**** [mm]	m* [kg]	m** [kg]	m*** [kg]	m**** [kg]
800	1306	1262	1620	1576	1620	1576	1934	1890	58	71	74	86
1800	1620	1576	1934	1890	1934	1890	2248	2204	84	99	102	118
3000	1620	1576	1934	1890	1934	1890	2248	2204	100	113	122	134
4200	1934	1890	2248	2204	2248	2204	2562	2518	127	152	152	171
6000	2091	2047	2405	2361	2405	2361	2719	2675	151	179	179	208
7800	2091	2047	2405	2361	2405	2361	2719	2675	167	198	199	229

\* Údaje pro jednotky bez směšovací klapky, s ohřívačem (DCA, DCB, DI) nebo chladičem (DCC, DX)  
 \*\* Údaje pro jednotky se směšovací klapkou, s ohřívačem (DCA, DCB, DI) nebo chladičem (DCC, DX)  
 \*\*\* Údaje pro jednotky bez směšovací klapky, s ohřívačem (DCA, DCB, DI) a chladičem (DCC, DX) současně  
 \*\*\*\* Údaje pro jednotky se směšovací klapkou, s ohřívačem (DCA, DCB, DI) a chladičem (DCC, DX) současně