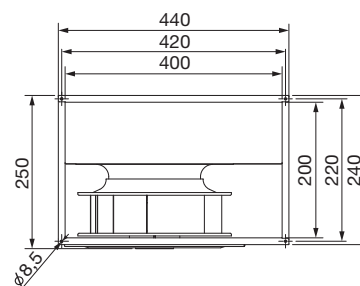
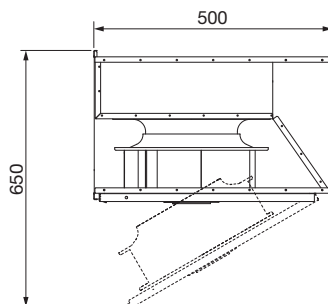




ErP conform



## Technické parametry

### Skříň

je z ocelového, galvanicky pozinkovaného plechu, skříň je opatřena přírubami pro upevnění do čtyřhranného potrubí. Na skříni je revizní víko, po jehož demontáži je přístupný motor a oběžné kolo.

### Oběžné kolo

je radiální s dozadu zahnutými lopatkami, vyrobeno je z hliníkového plechu. Je staticky a dynamicky vyváženo.

### Motor

je asynchronní s kotvou nakrátko a vnějším rotorem. Motory jsou sériově vybaveny tepelnou pojistkou, vinutí je v úpravě s ochranou proti vlhkosti s izolací třídy F a pracovní teplotou podle typu. Uzavírací kuličková ložiska mají tukovou náplň na dobu životnosti. Krytí IP44.

### Svorkovnice

je standardně z černého plastu, je volně na přívodním kabelu od motoru a je jí možno samojezdnými šrouby připevnit na dobře přístupné místo na skříni.

### Regulace otáček

se provádí elektronickými nebo transformátorovými regulátory změnou napětí. Přednostně doporučujeme transformátorové regulátory.

### Montáž

v každé poloze ventilátoru, s ohledem na revizní činnost a možnost sejmutí revizního víka přednostně s osou motoru visle.

### Směr otáčení

je dán na skříni nalepenou šipkou. Směr otáčení je po uvedení do provozu nutno zkontrolovat.

### Hluk

emitovaný ventilátorem je uveden v tabulkách pro čtyři části výkonové křivky.

### Příslušenství VZT

- IAE 200 pružná spojka (K 7.1)
- IBR 200 volná příruba (K 7.1)
- IAA 200 tlumič do potrubí (K 7.1)
- IBE 200 elektrický ohřivač do potrubí (K 7.1)
- IBW 200 vodní ohřivač do potrubí (K 7.1)
- IKW, IKF 200 chladiče (K 7.1)
- IFL 200 filtr do potrubí (K 7.1)
- IFR 200 filtrační vložka F5 nebo F7 pro IFL (K 7.1)
- IRW 200 rekup. výměník (K 3)
- IFLK 200 krátký filtr s vložkou G4 (K 7.1)
- IJK 200 žaluziová klapka regulační (K 7.1)
- IWG 200 protidešťová žaluzie (K 7.1)
- IVK 200 venkovní zpětná klapka, lze montovat do potrubí jako samotížnou klapku (K 7.1)

### Příslušenství EL

- REV regulátor otáček (K 8.1)
- MSE motorový spouštěč (K 8.2)
- PM 55 revizní vypínač (K 8.1)
- REG, TTC regulace výkonu el. ohřivačů (K 8.3)
- DT 8-R doběhový spínač (K 8.2)
- HIG 2 prostorový hygrostat (K 8.2)
- RTR 6721 prostorový termostat (K 8.2)

### Pokyny

Ventilátory jsou vhodné pro obecné vzduchotechnické aplikace, kde se s výhodou uplatní nízká zástavbová výška ventilátoru. Ventilátory jsou vzhledem ke krytí IP44 a vyšší pracovní teplotě vhodné pro odvětrání skladů, restaurací, nemocnic a sportovních hal. Nepřehlédněte rekuperační výměníky tepla (viz příslušenství).

## Příslušenství



IAE pružná spojka



IVK, IRK zpětná žaluzie



IWG protidešťová žaluzie



IAA tlumič hluku



IBE elektrický ohřivač



IBW vodní ohřivač



IFL filtrační kazeta EU 5



IFLK krátká kazeta G4



IJK regulační klapka



REV, RDV regulátory otáček



RTR 6721 prostorový termostat



HYG 7001 mechanický prostorový hygrostat s termostatem



MSE, MSD motorový spouštěč



DTS PSA tlakový diferenciální snímač



VFVN frekvenční měnič

Typ	rozměry potrubí [mm]	otáčky [min <sup>-1</sup> ]	průtok (0 Pa) [m <sup>3</sup> /h]	výkon [W]	napětí [V]	proud [A]	teplota [°C]	akust. tlak* [dB(A)]	hmotnost [kg]	motor. ochrana	schema	regulátor
IRB/2-200 A	400x200	2635	1010	136	230	0,6	-30 až +70	59/46/62	16	MSE	R122	REV 1,5
IRB/2-200 B	400x200	2610	1350	204	230	0,9	-30 až +70	61/48/65	16	MSE	R122	REV 1,5

\* sání/do okolí/výtlak. Akustický tlak je měřen ve volném poli ve vzdálenosti 1,5 m v bodě 2 výkonové charakteristiky.

**Charakteristiky**

**Výkonové charakteristiky**

- Q: průtok v m<sup>3</sup>/h
- p<sub>st</sub>: statický tlak v Pa
- P: příkon ve W
- SFP: měrný výkon ventilátoru ve W/m<sup>3</sup>/h (modrá křivka)
- charakteristiky měřeny v souladu se standardy ISO 5801 a AMCA 210-99
- akustický výkon v dB(A)

**Hlukové parametry**

- akustický výkon v oktávných pásmech na sání, výtlaku a do okolí
- udávané hodnoty platí pro prac. body na charakteristikách
- měřeno v souladu s ISO 13347-3 2004

**Doplňující vyobrazení**

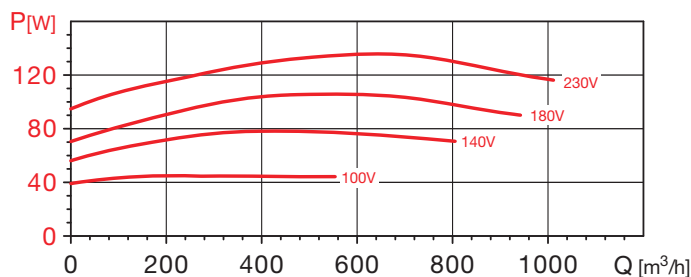
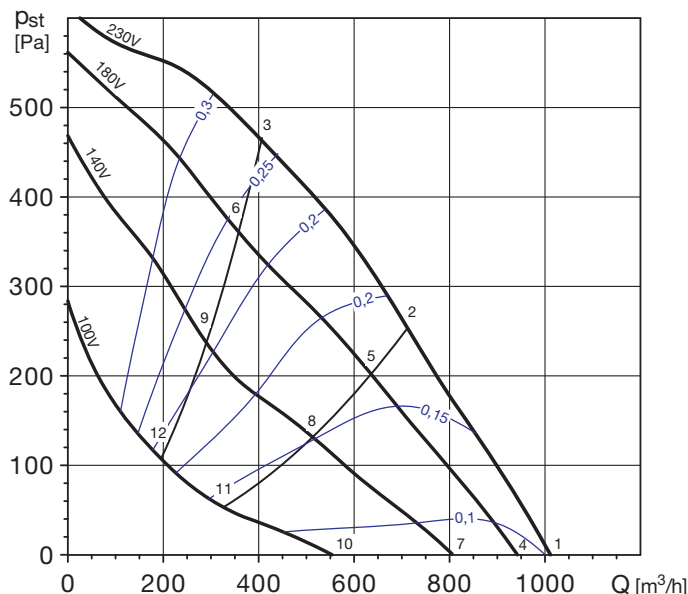


detail revizního víka



krátká sestava – klapka, filtr G4, 2ř. vodní ohřivač, celková délka sestavy je 1050mm

**IRB/2-200 A**



prac. bod	63	125	250	500	1000	2000	4000	8000	L <sub>WA</sub>
sání	39	56	77	71	73	69	65	60	79
1 výtlak	38	56	73	74	77	77	71	67	82
do okolí	38	44	64	64	56	54	50	47	68
sání	34	51	69	63	68	63	60	52	73
2 výtlak	34	52	65	68	70	71	64	58	76
do okolí	33	39	56	56	51	48	45	40	60
sání	33	52	65	59	65	60	57	50	69
3 výtlak	36	54	62	66	68	68	60	53	73
do okolí	32	40	52	52	48	45	42	37	57
sání	37	55	77	68	71	67	63	58	79
4 výtlak	36	54	72	72	75	76	69	65	80
do okolí	35	43	64	61	54	52	48	46	66
sání	32	50	66	60	64	60	58	49	70
5 výtlak	32	50	63	66	68	69	62	56	74
do okolí	30	37	53	52	48	46	42	37	57
sání	31	50	63	57	62	57	54	46	67
6 výtlak	32	51	60	64	65	65	57	50	70
do okolí	29	38	50	50	45	43	39	34	55

prac. bod	63	125	250	500	1000	2000	4000	8000	L <sub>WA</sub>
sání	34	52	72	62	66	62	60	52	74
7 výtlak	34	51	66	69	71	71	66	60	76
do okolí	31	39	59	56	50	49	46	42	62
sání	28	45	59	55	58	54	53	36	64
8 výtlak	28	45	61	61	62	63	57	43	68
do okolí	25	32	47	49	42	41	38	25	52
sání	29	46	56	54	57	52	48	37	61
9 výtlak	38	46	56	58	59	59	50	40	65
do okolí	26	33	43	48	41	38	34	26	50
sání	34	56	56	53	57	54	54	32	63
10 výtlak	32	57	55	58	60	62	58	39	67
do okolí	26	49	47	48	43	44	42	24	54
sání	36	44	48	46	48	50	45	24	55
11 výtlak	24	44	46	50	52	55	45	26	58
do okolí	28	38	40	41	35	40	33	17	46
sání	28	40	48	44	47	41	35	24	52
12 výtlak	25	41	43	47	49	47	36	26	53
do okolí	20	33	39	39	33	30	23	17	43

14

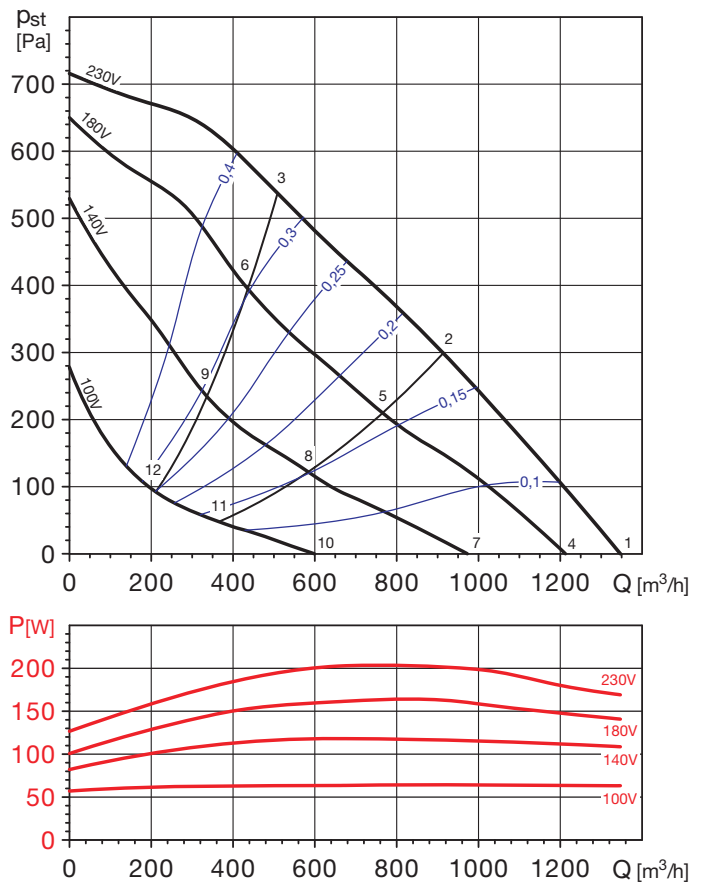
**Výkonové charakteristiky**

- Q: průtok v m<sup>3</sup>/h
- p<sub>st</sub>: statický tlak v Pa
- P: příkon ve W
- SFP: měrný výkon ventilátoru ve W/m<sup>3</sup>/h (modrá křivka)
- charakteristiky měřeny v souladu se standardy ISO 5801 a AMCA 210-99
- akustický výkon v dB(A)

**Hlukové parametry**

- akustický výkon v oktávních pásmech na sání, výtlaku a do okolí
- udávané hodnoty platí pro prac. body na charakteristikách
- měřeno v souladu s ISO 13347-3 2004

IRB/2-200 B



prac. bod	63	125	250	500	1000	2000	4000	8000	L <sub>WA</sub>
1 sání	42	57	84	73	77	71	68	63	85
1 výtlak	43	59	79	77	79	80	73	69	85
1 do okolí	42	49	72	62	60	57	52	52	73
2 sání	36	54	71	65	71	65	62	57	75
2 výtlak	37	56	71	71	74	74	66	61	79
2 do okolí	37	45	59	55	55	51	46	45	62
3 sání	36	55	70	63	70	64	60	53	74
3 výtlak	38	57	66	70	72	72	64	57	77
3 do okolí	37	46	58	52	54	50	44	42	61
4 sání	41	56	80	69	75	69	65	62	82
4 výtlak	40	56	74	74	77	77	70	66	82
4 do okolí	41	47	69	59	58	54	50	51	70
5 sání	34	54	69	62	68	62	58	54	73
5 výtlak	34	51	66	68	70	71	63	57	75
5 do okolí	35	45	58	51	52	48	43	43	60
6 sání	33	56	65	59	66	60	55	49	70
6 výtlak	34	54	65	67	68	68	59	52	73
6 do okolí	34	47	53	49	50	46	40	38	57

prac. bod	63	125	250	500	1000	2000	4000	8000	L <sub>WA</sub>
7 sání	36	53	72	63	69	63	59	57	75
7 výtlak	36	54	66	68	71	71	65	61	76
7 do okolí	36	45	61	54	53	49	45	47	63
8 sání	28	53	60	56	61	54	53	38	65
8 výtlak	28	55	66	61	63	63	57	42	70
8 do okolí	28	45	49	47	45	41	39	27	53
9 sání	31	47	56	57	59	53	47	37	63
9 výtlak	32	52	58	60	61	60	49	39	66
9 do okolí	31	40	45	47	44	40	33	27	51
10 sání	29	50	54	52	57	53	53	30	62
10 výtlak	27	51	52	56	59	60	55	35	65
10 do okolí	28	47	44	43	43	41	41	23	51
11 sání	24	43	47	45	50	47	37	24	54
11 výtlak	22	41	45	49	51	54	40	26	57
11 do okolí	24	40	37	35	35	35	25	16	44
12 sání	26	42	46	44	48	40	32	24	52
12 výtlak	28	42	45	48	49	46	34	25	54
12 do okolí	25	39	36	35	33	28	20	16	42