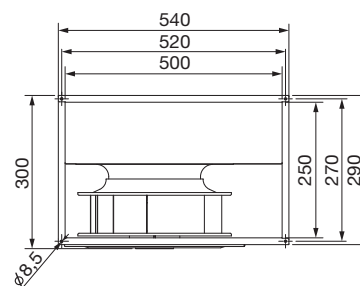
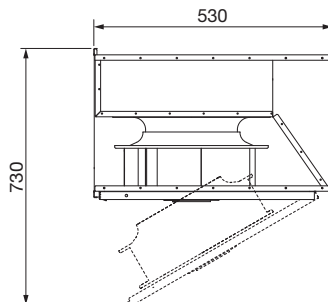


14



ErP conform



Technické parametry

Skříň

je z ocelového, galvanicky pozinkovaného plechu, skříň je opatřena přírubami pro upevnění do čtyřhranného potrubí. Na skříni je revizní víko, po jehož demontáži je přístupný motor a oběžné kolo.

Oběžné kolo

je radiální s dozadu zahnutými lopatkami, vyrobeno je z hliníkového plechu. Je staticky a dynamicky vyváženo.

Motor

je asynchronní s kotvou nakrátko a vnějším rotorem. Motory jsou sériově vybaveny tepelnou pojistkou, vinutí je v úpravě s ochranou proti vlhkosti s izolací třídy F a pracovní teplotou podle typu. Uzavřená kuličková ložiska mají tukovou náplň na dobu životnosti. Krytí IP44.

Svorkovnice

je standardně z černého plastu, je volně na přívodním kabelu od motoru a je jí možno samoěžnými šrouby připevnit na dobře přístupné místo na skříni.

Regulace otáček

se provádí elektronickými nebo transformátory regulátory změnou napětí. Přednostně doporučujeme transformátorové regulátory.

Montáž

v každé poloze ventilátoru, s ohledem na revizní činnost a možnost sejmutí revizního víka přednostně s osou motoru visle.

Směr otáčení

je dán na skříni nalepenou šipkou. Směr otáčení je po uvedení do provozu nutno zkontrolovat.

Hluk

emitovaný ventilátorem je uveden v tabulkách pro čtyři části výkonové křivky.

Příslušenství VZT

- IAE 225 pružná spojka (K 7.1)
- IBR 225 volná příruba (K 7.1)
- IAA 225 tlumič do potrubí (K 7.1)
- IBE 225 elektrický ohřivač do potrubí (K 7.1)
- IBW 225 vodní ohřivač do potrubí (K 7.1)
- IKW, IKF 225 chladiče (K 7.1)
- IFL 225 filtr do potrubí (K 7.1)
- IFR 225 filtrační vložka F5 nebo F7 pro IFL (K 7.1)
- IRW 225 rekup. výměník (K 3)
- IFLK 225 krátký filtr s vložkou G4 (K 7.1)
- IJK 225 žaluziová klapka regulační (K 7.1)
- IWG 225 protidešťová žaluzie (K 7.1)
- IVK 225 venkovní zpětná klapka, lze montovat do potrubí jako samotížnou klapku (K 7.1)

Příslušenství EL

- REV regulátor otáček (K 8.1)
- MSE motorový spouštěč (K 8.2)
- PM 55 revizní vypínač (K 8.1)
- REG, TTC regulace výkonu el. ohřivačů (K 8.3)
- DT 8-R doběhový spínač (K 8.2)
- HIG 2 prostorový hygromat (K 8.2)
- RTR 6721 prostorový termostat (K 8.2)

Pokyny

Ventilátory jsou vhodné pro obecné vzduchotechnické aplikace, kde se s výhodou uplatní nízká zástavbová výška ventilátoru. Ventilátory jsou vzhledem ke krytí IP44 a vyšší pracovní teplotě vhodné pro odvětrání skladů, restaurací, nemocnic a sportovních hal. Nepřehlédněte rekuperační výměníky tepla (viz příslušenství).

Příslušenství



IAE pružná spojka



IVK, IRK zpětná žaluzie



IWG protidešťová žaluzie



IAA tlumič hluku



IBE elektrický ohřivač



IBW vodní ohřivač



IFL filtrační kazeta EU 5



IFLK krátká kazeta G4



IJK regulační klapka



REV, RDV regulátory otáček



RTR 6721 prostorový termostat



HYG 7001 mechanický prostorový hygromat s termostatem



MSE, MSD motorový spouštěč



DTS PSA tlakový diferenciální snímač



VFVN frekvenční měnič



Typ	rozměry potrubí [mm]	otáčky [min ⁻¹]	průtok (0 Pa) [m ³ /h]	výkon [W]	napětí [V]	proud [A]	teplota [°C]	akust. tlak* [dB(A)]	hmotnost [kg]	motor. ochrana	schema	regulátor
IRB/4-225	500x250	1388	1600	152	230	0,6	-40 až +70	59/51/63	30	MSE	R122	REV 1,5

* sání/do okolí/výtlač. Akustický tlak je měřen ve volném poli ve vzdálenosti 1,5 m v bodě 2 výkonové charakteristiky.

Charakteristiky

Výkonové charakteristiky

- Q: průtok v m³/h
- p_{st}: statický tlak v Pa
- P: příkon ve W
- SFP: měrný výkon ventilátoru ve W/m³/h (modrá křivka)
- charakteristiky měřeny v souladu se standardy ISO 5801 a AMCA 210-99
- akustický výkon v dB(A)

Hlukové parametry

- akustický výkon v oktávných pásmech na sání, výtlaku a do okolí
- udávané hodnoty platí pro prac. body na charakteristikách
- měřeno v souladu s ISO 13347-3 2004

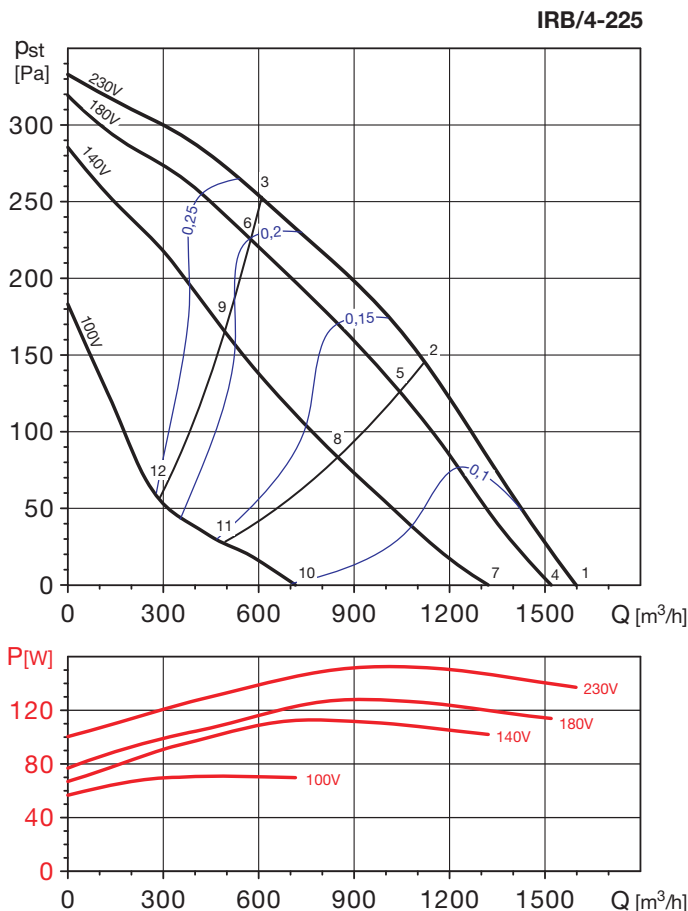
Doplňující vyobrazení



detail revizního víka



krátká sestava – klapka, filtr G4, 2ř. vodní ohřivač, celková délka sestavy je 1050mm



prac. bod	63	125	250	500	1000	2000	4000	8000	L _{WA}
1 sání	45	67	68	72	71	66	61	52	77
1 výtlak	45	74	71	75	77	73	66	57	82
1 do okolí	46	64	61	61	61	54	48	35	68
2 sání	41	65	64	68	66	62	54	47	73
2 výtlak	42	69	67	71	72	69	60	51	77
2 do okolí	42	61	57	57	56	49	41	29	65
3 sání	40	59	61	64	63	59	54	50	69
3 výtlak	41	64	63	66	68	64	56	47	72
3 do okolí	41	55	54	53	53	47	41	33	60
4 sání	44	68	67	71	69	65	60	49	76
4 výtlak	44	77	70	74	75	72	65	54	81
4 do okolí	45	64	60	60	59	52	47	32	67
5 sání	40	64	62	66	64	60	52	44	71
5 výtlak	40	70	64	69	70	66	57	48	76
5 do okolí	41	59	56	55	54	48	40	27	63
6 sání	39	59	60	62	62	58	52	48	68
6 výtlak	40	64	61	65	66	62	54	45	71
6 do okolí	40	54	53	51	51	46	39	31	59

prac. bod	63	125	250	500	1000	2000	4000	8000	L _{WA}
7 sání	41	60	62	66	64	60	55	42	70
7 výtlak	41	64	64	69	71	67	62	48	75
7 do okolí	42	54	56	55	54	48	43	25	61
8 sání	37	55	57	61	59	54	46	36	65
8 výtlak	37	58	59	63	64	60	51	40	68
8 do okolí	38	49	50	50	48	42	33	19	56
9 sání	37	53	56	59	58	53	47	44	63
9 výtlak	38	56	57	61	62	58	49	40	66
9 do okolí	38	47	50	48	47	41	35	26	54
10 sání	37	49	48	51	51	51	32	26	57
10 výtlak	34	50	48	53	55	54	35	26	60
10 do okolí	38	46	42	42	40	38	19	9	50
11 sání	29	43	44	47	47	40	27	24	52
11 výtlak	28	46	44	48	48	42	30	24	53
11 do okolí	31	40	37	38	36	27	14	7	44
12 sání	28	47	43	46	44	37	29	25	52
12 výtlak	30	48	44	49	48	42	36	32	54
12 do okolí	30	44	37	37	33	24	17	8	46