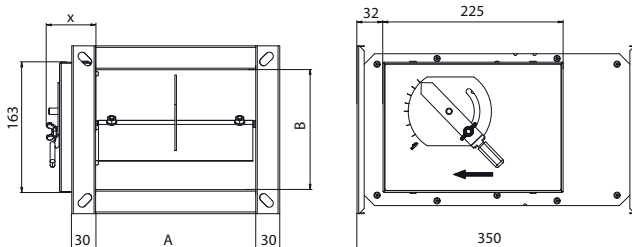


IVF Varioflow® – regulátor konstantního průtoku



IVF

Technické parametry

Regulátor konstantního průtoku IVF slouží pro automatickou regulaci průtoku pro přívod nebo odvod vzduchu. Zajišťuje konstantní hodnotu průtoku vzduchu nezávisle na tlakových podmínkách v potrubní síti.

- pro přívod i odvod
- jednoduchá konstrukce
- dobré regulační vlastnosti
- jednoduché zaregulování rozsáhlých zařízení
- nízká hladina hluku

■ Konstrukce

Regulátor průtoku je vyroben z ocelového galvanicky pozinkovaného plechu. Pracovní teplota -20° až $+70^{\circ}$ C. Regulační ústrojí je pevně nastaveno na požadovaný průtok. Při zvětšení průtoku vzduchu vzroste rozdíl tlaků v regulátoru a dojde k přivěření klapky a tím ke zmenšení průtočného průřezu ventilu. Tím opět poklesne průtok na původní hodnotu.

■ Upozornění

Při projektování a montáži je nutno dbát na to, aby tlak v potrubí nepřekročil 1000 Pa a minimální tlaková ztráta odpovídala ztrátě uvedené v grafu. V opačném případě regulátor neplní svoji funkci a může být zdrojem hluku.

■ Typový klíč pro objednávání

IVF-I 200x200

1 2

1 – typ

IVF – standardní provedení

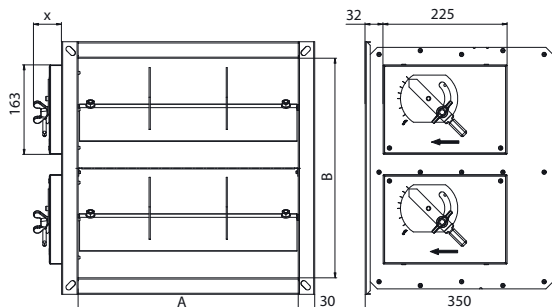
IVFx2 – dvojitě provedení

IVF-I – standardní provedení

s akustickou izolací tloušťky 50 mm

IVF-Ix2 – dvojitě provedení s akustickou izolací tloušťky 50 mm

2 – rozměry

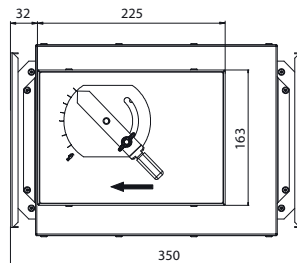
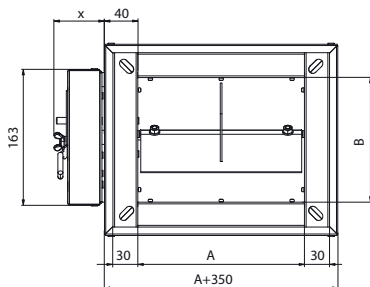


IVF x2

Typ	A x B [mm]	x [mm]	Q min [m³/h]	Q max [m³/h]
IVF/IVF-I	200x100	62	250	700
IVF/IVF-I	200x150	62	400	1000
IVF/IVF-I	200x200	62	500	1300
IVF/IVF-I	300x100	62	400	1000
IVF/IVF-I	300x150	62	500	1500
IVF/IVF-I	300x200	62	600	2000
IVF/IVF-I	300x250	62	800	2500
IVF/IVF-I	300x300	81	1000	3000
IVF/IVF-I	400x200	81	900	2700
IVF/IVF-I	400x250	87	1200	3400
IVF/IVF-I	400x300	81	1500	4200
IVF/IVF-I	400x400	81*	1800	5400
IVF/IVF-I	500x200	81	1100	3400
IVF/IVF-I	500x250	87	1500	4200
IVF/IVF-I	500x300	120	1800	4800
IVF/IVF-I	500x400	81*	2200	6800
IVF/IVF-I	500x500	87*	3000	8400
IVF/IVF-I	600x200	120	1500	4000
IVF/IVF-I	600x250	120	1800	5000
IVF/IVF-I	600x300	120	2100	6000
IVF/IVF-I	600x400	120*	3000	8000
IVF/IVF-I	600x500	120*	3600	10000
IVF/IVF-I	600x600	120*	4200	12000

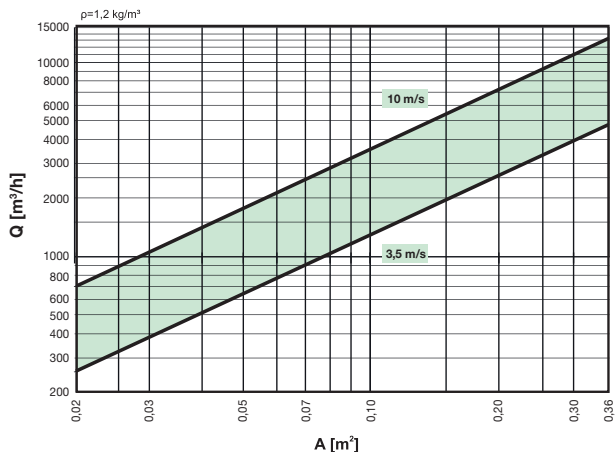
* od rozměru B ≥ 400 je regulátor konstantního průtoku v dvojitě provedení IVF x2

IVF Varioflow® – regulátor konstantního průtoku



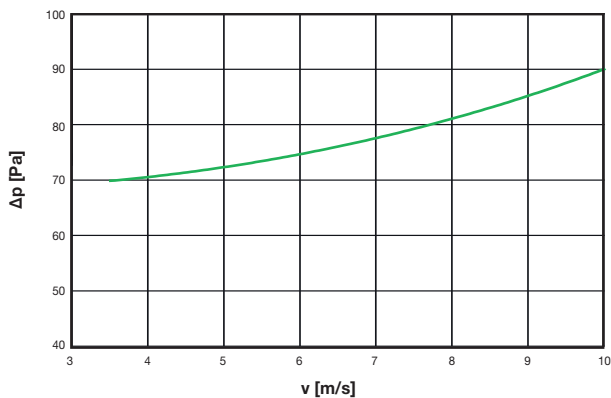
IVF-I

Charakteristiky



Závislost průtoku vzduchu na rychlosti a průtočné ploše nastavení požadovaného konstantního průtoku možné pouze pro rychlosti vzduchu 3,5 –10m/s

Minimální tlaková ztráta



Vysvětlivky:

- Q průtok vzduchu m³/h, l/s
- v rychlost vzduchu m/s
- A průtočná plocha m²
- Δp tlaková ztráta (Pa)