

▶ OZEO-FLAT H Ecowatt

NÁVOD K POUŽITÍ

Vojtěch Holub ▶ Boleslavská 15; 140 00 Praha 4 ▶ 2.3.2017



Kontakty:

Stará Boleslav, Boleslavská 1420, tel: +420 326 909 030, fax: +420 326 909 090
Praha, Boleslavova 15, tel: +420 241 001 010, fax: +420 241 001 090

OZEO-FLAT H Ecowatt

NÁVOD K POUŽITÍ

ÚVOD

Děkujeme za výběr našich služeb při nákupu této digestoře. Zakoupili jste výrobek vysoké kvality vyrobený v plném souladu s bezpečnostními předpisy a normami EU. Přečtěte si, prosím, tento návod pozorně, jelikož obsahuje důležité informace pro Vaši bezpečnost během instalace, provozu a údržby tohoto výrobku. Uchovejte tento návod pro budoucí použití. Prosím zkontrolujte, zda je spotřebič po vybalení v perfektním stavu, jelikož na všechny výrobní vady se vztahuje záruka S&P.

OBEČNÉ ZÁSADY ZDRAVÍ A BEZPEČNOSTI

Produkt je určen k práci v rámci odvětrávacího systému. V případě, že je instalace produktu provedena správně, tak zařízení odpovídá bezpečnostním směrnicím EC a nepředstavuje žádné riziko pro zdraví ani pro životní prostředí. Toto platí i pro veškeré související produkty použité v instalaci.

Důležité obecné pokyny pro práci se zařízením:

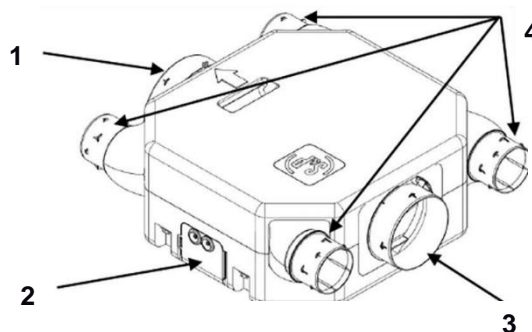
- ❖ Je nutné dodržovat bezpečnostní pokyny, aby nedošlo k poškození ventilátorů nebo újmě na zdraví lidí. Technické parametry uvedené v tomto návodu by neměly být měněny.
- ❖ Ventilátory použité v systému ventilace by se neměly měnit.
- ❖ Ventilátory musí být napájeny jednofázovým střídavým elektrickým proudem o parametrech 230V/50 Hz,
- ❖ aby zařízení vyhovovalo bezpečnostním směrnicím EC, musí být připojeno ke standardnímu zdroji napětí (230V/50Hz.) Přístroj musí být umístěn tak, aby nemohlo při běžných pracovních podmínkách dojít ke kontaktu s pohyblivými částmi zařízení nebo částmi zařízení pod proudem. OZEO FLAT H Ecowatt soustava splňuje současné standardy pro elektrická zařízení.
- ❖ V případě údržby či opravy se ujistěte, že je přístroj odpojen a že používáte správné nástroje.
- ❖ Používejte zařízení pouze k účelům, pro které je určeno.
- ❖ Tento spotřebič není určen pro použití dětmi mladšími 8 let, osobám se sníženou fyzickou, duševní a smyslovou schopností, nebo osobám s nedostatečnými znalostmi nebo zkušenostmi. Tyto osoby smějí používat spotřebič pouze pod dozorem osoby zodpovědné za jejich bezpečnost. Čištění a údržba by neměla být prováděna dětmi bez dozoru. (7.12, EN 60335-1.)

TECHNICKÉ PARAMETRY

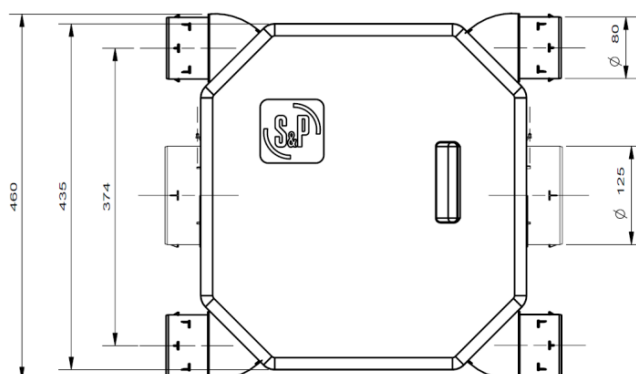
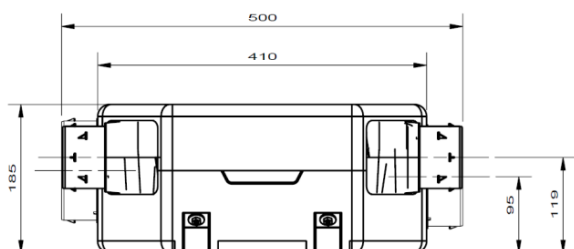
SESTAVA:

- Sání odtahového vzduchu.
- Centrální sací hrdlo o průměru 125 mm pro odvětrání kuchyně.
- 4 sací hrdla o průměru 125 mm pro další vlhké místnosti: toaleta, sprcha, koupelna atd.

- 1) Výtlačné hrdlo D125 / D160.
- 2) Svorkovnice.
- 3) Sání hrdlo - kuchyně DN125
- 4) Sací hrdla 4x DN 80.



ROZMĚRY



INFORMACE PRO PROVOZOVATELE

Pokud je váš dům vybaven ventilačním systémem S&P, je doporučeno, aby zařízení běželo nepřetržitě. Ventilátory OZEO FLAT H Ecowatt jsou určeny jako centrální odvětrání pro rodinné domy, sociální zařízení, kanceláře a menší provozovny. Výhodně lze při instalaci do podhledu použít flexibilní hadice a talířové ventily. Ventilátory lze použít ve spojení s hygrostatem HIG 2 nebo s hygrostatem kombinovaným s termostatem pro odvětrání vlhkých prostor.

INFORMACE PRO INSTALACI

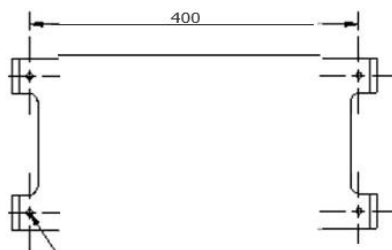
V balení naleznete spodní část krytu sestavy s plastovými hrdly, sestavu motoru a sestavu ventilátoru. V případě montáže na pevný povrch je doporučeno použití tlumících bloků, které lze dokoupit jako příslušenství. Ventilátor ke zdi přišroubujte čtyřmi dodávanými šrouby.

MONTÁŽ

OZEO FLAT H Ecowatt řada je speciálně navržena pro montáž v zadní části sníženého podhledu, ale zároveň také může být instalována na jakoukoliv zeď, ať vodorovně či svisle, popřípadě pod úhlem.

Upevnění: Součástí zařízení je montážní konzola pro snadné uchycení.

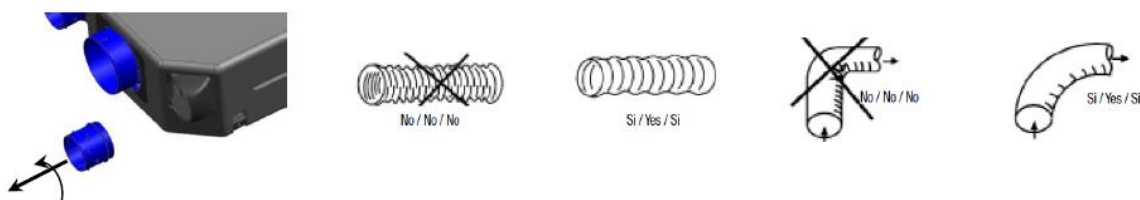
- ❖ Pomocí konzoly si označte místa pro vrtání.
- ❖ Připevněte konzolu na zeď/strop.



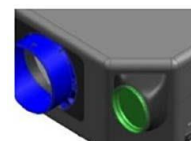
- ❖ Zasadíte ventilátor do konzoli a šrouby jednotku připevníte.



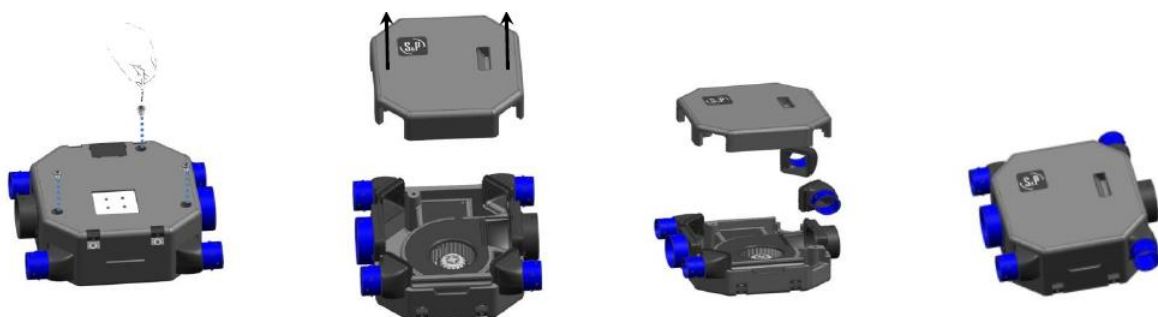
Připojení potrubí



Pro snadnou montáž sejměte sací hrdlo z jednotky a připevněte potrubí k hrdlu a připevněte ji zpět k jednotce. Nevyužívané sací hrdla musí být zaslepeny.



Redukce k potrubí o průměru 100mm: připevněte svorkami redukci k dodanému hrdlu.



1
Odstraňte 3 šrouby
TORX T40 s šestihrannou
hlavou M6 na krytu.

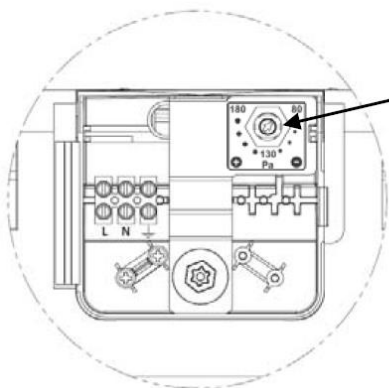
2
Otevřete zařízení

3
Otočte hrdla

4
Jednotku uzavřete a
nezapomeňte
přišroubovat víko zpět

ELEKTRICKÉ PŘIPOJENÍ

- Napájení: 230V - 50Hz.
- Maximální proud: 0.35 A.
- Maximální výkon: 47 W.
- Elektrická ochrana: 2 A.



Potenciometr pro nastavení tlaku



ÚDRŽBA

- Před jakoukoliv manipulací s přístrojem se ujistěte, že je přístroj odpojen od zdroje elektrického napětí.
- **Každých 6 měsíců** vlhkou tkaninou očistěte sací elementy, jako jsou ventily, termostaty a jiné prvky, které jsou umístěny v odtahovaných místnostech.
- **Každé 2 roky** otevřete jednotku a odstraňte prach uvnitř.

NAKLÁDÁNÍ Z ODPADY

Upozornění

Produkt odpovídá WEEE.

První předpisy EU a naše odpovědnost vůči budoucím generacím nás zavazují k recyklaci používaných materiálů; nezapomeňte se zbavit všech nežádoucích obalových materiálů na příslušných recyklačních místech a zbavte se zastaralého zařízení na nejbližším místě nakládání s odpady. V případě jakýchkoli dotazů týkajících se S&P produktů, se obraťte na jakoukoliv pobočku sítě zákaznického servisu, buď ve Španělsku, popřípadě ve vaší zemi. Chcete-li najít svého nejbližšího prodejce, navštivte naše webové stránky www.solerpalau.com.

ZÁRUKA A VEŘEJNÁ ODPOVĚDNOST

Záruka

Na zařízení se vztahuje záruční lhůta dle platných právních předpisů, která nabývá platnosti ode dne zakoupení. Tato záruka zahrnuje bezplatné dodávky náhradních dílů.

Záruka se nevztahuje na:

- Náklady na montáž a demontáž.
- Na závady, způsobené nesprávnou instalací nebo používáním zařízení nebo závady způsobené nedbalostí či nehodou.
- Záruka se nevztahuje na vady, které se objeví poté, co byl přístroj opravován nebo jinak upravován nepovolenou osobou.

Pro navrácení vadných dílů kontaktujte svého distributora.

Odpovědnost

OZEO H Ecowatt je určen pro ventilační systémy s mechanickým odvodem a přirozeným přívodem čerstvého vzduchu. Soler & Palau nenese odpovědnost za škody způsobené:

- Nesprávným používáním.
- Běžným opotřebením.
- Nedodržením pokynů týkajících se bezpečnosti, použití a uvedení do provozu.
- Použitím dílů nedodávaných Soler & Palau.

Nezaručujeme vhodnost použití přístrojů pro zvláštní účely, určení vhodnosti je plně v kompetenci zákazníka a projektanta. Záruka na přístroje je dle obchodního nebo občanského zákoníku. Záruka platí pouze v případě dodržení všech pokynů pro montáž a údržbu, včetně provedení ochrany. Záruka se vztahuje na výrobní vady, vady materiálu nebo závady funkce přístroje.

Záruka se nevztahuje za vady vzniklé:

- ❖ Nevhodným použitím a projektem.
- ❖ Nesprávnou manipulací (nevztahuje se na mechanické poškození).
- ❖ Při dopravě (náhradu za poškození vzniklé při dopravě je nutno uplatňovat u přepravce).
- ❖ Chybnou montáží, nesprávným elektrickým zapojením, nebo jištěním.
- ❖ Nesprávnou obsluhou.
- ❖ Neodborným zásahem do přístroje, demontáží přístroje.
- ❖ Použitím v nevhodných podmínkách, nebo nevhodným způsobem.
- ❖ Opatřením způsobeným běžným používáním.
- ❖ Zásahem třetí osoby.
- ❖ Vlivem živelní pohromy.

Při uplatnění záruky je nutno předložit protokol, který obsahuje:

- ❖ Údaje o reklamující firmě.
- ❖ Datum a číslo prodejního dokladu.
- ❖ Přesnou specifikaci závady.
- ❖ Schéma zapojení a údaje o jištění.
- ❖ Při spuštění zařízení naměřené hodnoty.
 - ✓ Napětí
 - ✓ Proudů
 - ✓ Teploty vzduchu

Záruční oprava se provádí zásadně na rozhodnutí firmy ELEKTRODESIGN ventilátory spol. s r.o. v servisu firmy, nebo v místě instalace. Způsob odstranění závady je výhradně na rozhodnutí servisu firmy ELEKTRODESIGN ventilátory spol. s r.o. Reklamující strana obdrží písemné vyjádření o výsledku reklamace. V případě neoprávněné reklamace hradí veškeré náklady na její provedení reklamující strana.

Záruční podmínky

Zařízení musí být namontováno odbornou montážní vzduchotechnickou firmou. Elektrické zapojení musí být provedeno odbornou elektrotechnickou firmou. Instalace a umístění zařízení musí být bezpodmínečně provedena v souladu s ČSN 33 2000-4-42 (IEC 364-4-42). Na zařízení musí být provedena výchozí revize elektro dle ČSN 33 1500. Zařízení musí být zaregulováno. Při spuštění zařízení je nutno změřit výše uvedené hodnoty a o měření pořídít záznam, potvrzený firmou uvádějící zařízení do provozu. V případě reklamace zařízení je nutno spolu s reklamačním protokolem předložit záznam vpředu uvedených parametrů z uvedení do provozu spolu s výchozí revizí, kterou provozovatel pořizuje v rámci zprovoznění a údržby elektroinstalace.

Po dobu provozování je nutno provádět pravidelné revize elektrického zařízení ve lhůtách dle ČSN 33 1500 a kontroly, údržbu a čištění vzduchotechnického zařízení.

Při převzetí zařízení a jeho vybalení z přepravního obalu je zákazník povinen provést následující kontrolní úkony. Je třeba zkontrolovat neporušenost zařízení, dále jestli dodané zařízení přesně souhlasí s objednaným zařízením. Je nutno vždy zkontrolovat, zda štítkové a identifikační údaje na přepravním obalu, zařízení, či motoru odpovídají projektovaným a objednaným parametrům. Vzhledem k trvalému technickému vývoji zařízení a změnám technických parametrů, které si výrobce vyhrazuje a dále k časovému odstupu projektu od realizace vlastního prodeje, nelze vyloučit zásadní rozdíly v parametrech zařízení k datu prodeje. O takových změnách je zákazník povinen se informovat u výrobce nebo dodavatel před objednáním zboží. Na pozdější reklamace nemůže být brán zřetel.