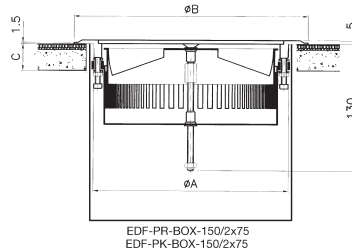


System pro rozvod vzduchu kruhový, 75 mm

DSA-150



⚠ Určeno pro boxy EDF-SK-BOX 150/2x75, 150/3x75, podlahové natočení

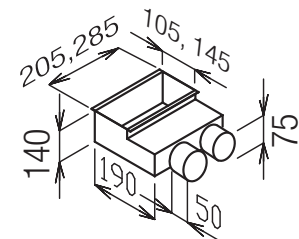
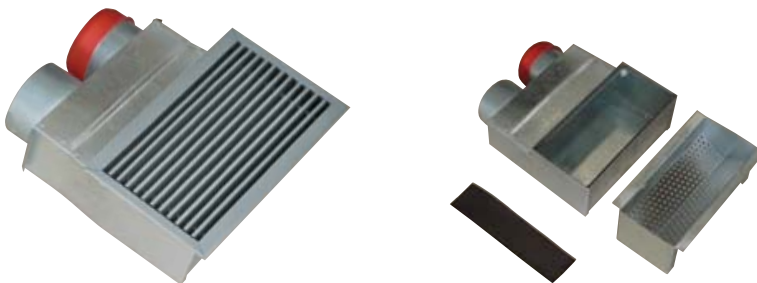
- podlahová výřivá vyúst' DN 150, určena pro box EDF-SK-BOX, balení vždy obsahuje sací regulační koš a prvek pro upevnění DSA 150, 200 pružný úchyt

Typ	A	B	C max.	C min.
DSA 150	150	190	32	14

Průtok v m³/h (tlaková ztráta v Pa)

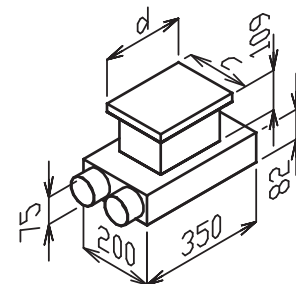
20 dB(A)	25 dB(A)	30 dB(A)	35 dB(A)
32 (7)	39 (10)	48 (15)	60 (24)

EDF-P-BOX-2x75 – 200x100 (200x140, 280x100, 280x140)



- podlahový box (P podlahový), dvojitý přívod, regulace odstřiháváním magnetického pásku, podlahová mřížka a záslepky nejsou součástí dodávky (na objednávku)
- výška nastavitelného koše 140 mm

EDF-P-BOX-200x100, 200x140, 280x100, 280x140 (stranový)



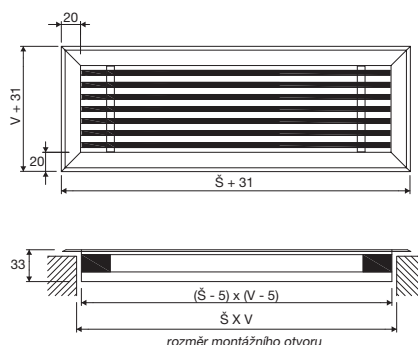
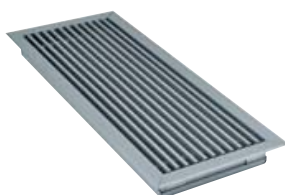
- zakázkový podlahový box s podlahovou vyústí, rozměry 205 x 105, 285 x 105, 205 x 145, 285 x 145 mm (vnitřní rozměr)
- určeno pro mřížku PME
- výška nastavitelného koše 105 mm

Typ	a	b	c	d	L
EDP-P-BOX-200x100	200	82	115	215	350
EDP-P-BOX-200x140	200	82	155	215	350
EDP-P-BOX-280x100	200	82	115	295	350
EDP-P-BOX-280x140	200	82	155	295	350

a je šířka podlahového boxu
b je výška podlahového boxu
L je délka podlahového boxu

⚠ Pouze na zvláštní objednávku, nejde o skladový výrobek.

PME 200x100 (200x140, 280x100, 280x140)



- podlahové mřížky jsou vyrobeny z Al profilu opatřeného transparentním eloxem
- mřížky se vyrábějí v řadě velikostí s roztečí listů 12,5 mm
- standardní provedení mřížek je s podélnými listy a s příčným vyztužením
- mřížky jsou dodávány i s rámečkem