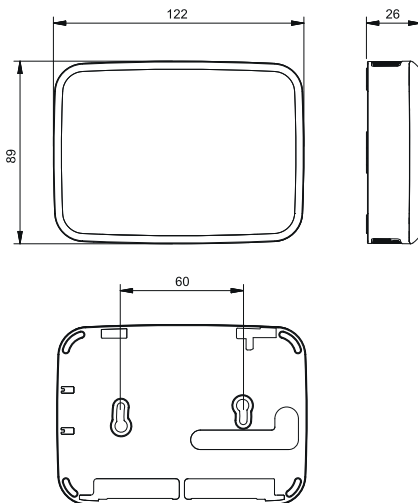


IR method  
CO2indikace úrovně IAQ  
(kvality vzduchu)

Inteligentní samostatná prostorová čidla oxidu uhličitého CO<sub>2</sub>, volných organických sloučenin VOC a relativní vlhkosti RH. Každé čidlo umožňuje zároveň měření teploty (pouze přes Modbus). Speciálně vyvinutá pro ovládání DCV systémů a inteligentních větracích systémů. Jsou vhodná pro použití v kancelářích, učebnách, obchodních centrech, restauracích, domácnostech, fitcentrech a jiných komerčních objektech. Krytí IP30.

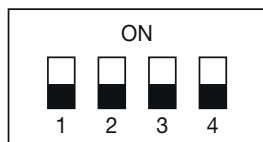
- snadná instalace, montáž na stěnu
- nevyžadují údržbu během provozu
- dlouhodobá životnost a stabilita

Provoz je možný ve 4 režimech:

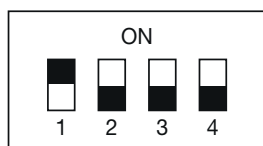
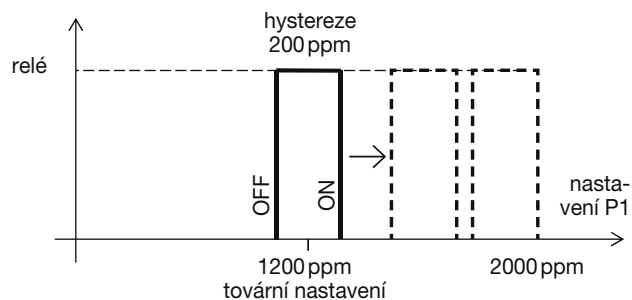
- přepínací výstupní relé a Modbus (čtení)
- 0–10V výstup a Modbus (čtení)
- 2–10V výstup a Modbus (čtení)
- Modbus plně ovládání

Inteligentní čidla CO<sub>2</sub>, VOC a RH umožňují:

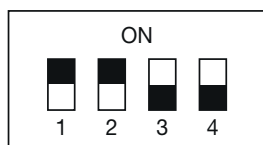
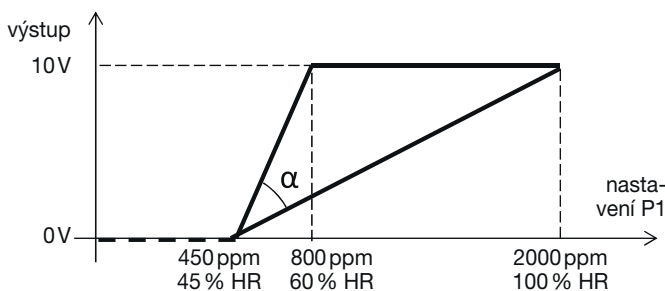
- nastavení pracovního bodu
- indikaci úrovně IAQ (kvality vzduchu) třemi barevnými LED kontrolkami umístěnými na spodní straně čidla  
zelená – dobrá  
oranžová – zhoršená  
červená – špatná



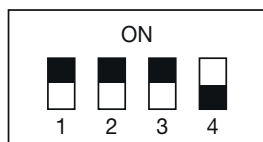
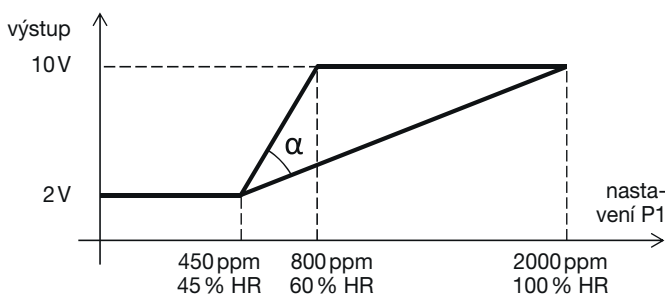
**REŽIM 1: relé + Modbus (čtení)**  
nastavení sepnutí relé potenciometrem P1



**REŽIM 2: 0–10V + Modbus (čtení)**  
nastavení rozsahu měření pomocí úhlu  $\alpha$  potenciometrem P1



**REŽIM 3: 2–10V + Modbus (čtení)**  
nastavení rozsahu měření pomocí úhlu  $\alpha$  potenciometrem P1

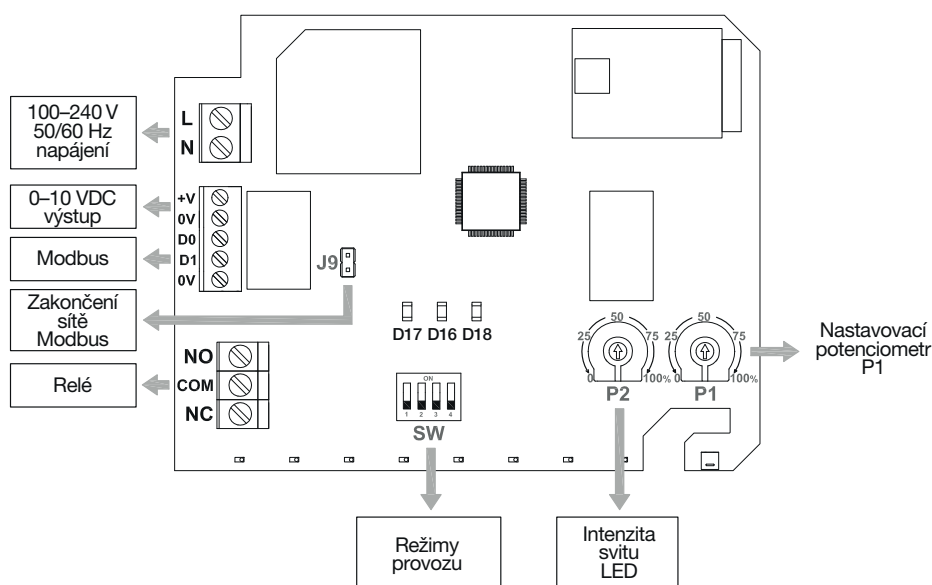


**REŽIM 4: Modbus ovládání**  
přístup ke všem provozním režimům a parametrům přes protokol Modbus (viz návod k použití)

# AIRSENS-CO<sub>2</sub>, AIRSENS-VOC, AIRSENS-RH

AIRSENS-CO <sub>2</sub>		AIRSENS-VOC		AIRSENS-RH	
rozsah napájecího napětí	100V–240V AC	rozsah napájecího napětí	100V–240V AC	rozsah napájecího napětí	100V–240V AC
max. proud	0,01 A	max. proud	0,01 A	max. proud	0,01 A
průměrná spotřeba	0,7 W	průměrná spotřeba	0,7 W	průměrná spotřeba	0,7 W
CO <sub>2</sub> měřicí rozsah a přesnost měření	450–2000 ppm ± 50 ppm	VOC měřicí rozsah	450–2000 ppm (CO <sub>2</sub> ekvivalent)	RH měřicí rozsah	0–100 % RV
CO <sub>2</sub> hystereze relé	200 ppm	VOC přesnost měření	± 100 ppm	RH přesnost měření	±2 % RV
T měřicí rozsah	-10 až +50 °C	T měřicí rozsah	-10 až +50 °C	T měřicí rozsah	-10 až +50 °C
T přesnost měření	± 0,3 °C	T přesnost měření	± 0,3 °C	T přesnost měření	± 0,3 °C
výstup (max proud 5 mA)	0–10V DC 2–10V DC	výstup (max proud 5 mA)	0–10V DC 2–10V DC	výstup (max proud 5 mA)	0–10V DC 2–10V DC
relé – max. spínací napětí	250 V AC	relé – max. spínací napětí	250 V AC	relé – max. spínací napětí	250 V AC
relé – max. spínací proud	3 A	relé – max. spínací proud	3 A	relé – max. spínací proud	3 A
teplota prostředí	0–50 °C	teplota prostředí	0–50 °C	teplota prostředí	0–50 °C
vlhkost prostředí bez kondenzace	10–95 %	vlhkost prostředí bez kondenzace	10–95 %	vlhkost prostředí bez kondenzace	10–95 %
očekávaná životnost	min. 10 let	očekávaná životnost	min. 10 let	očekávaná životnost	min. 10 let
stupeň znečištění	2	stupeň znečištění	2	stupeň znečištění	2
ochrana	třída II	ochrana	třída II	ochrana	třída II
rozměry	122x89x26 mm	rozměry	122x89x26 mm	rozměry	122x89x26 mm
hmotnost	150 g	hmotnost	150 g	hmotnost	150 g

## Doplňující vyobrazení



K dispozici také  
bezdrátové provedení  
AIRSENS-RF  
bližší informace na  
[www.elektrodesign.cz](http://www.elektrodesign.cz)

