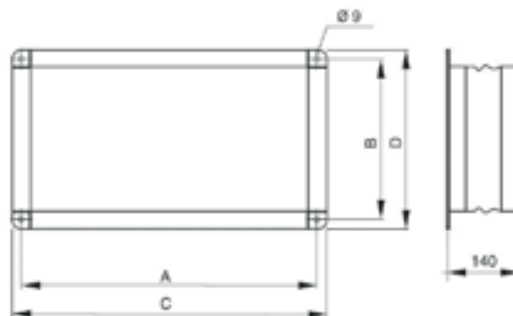


**DUO-RV-IAE**

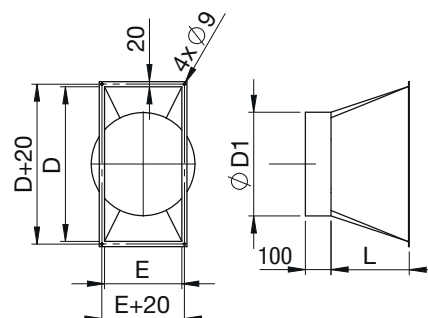
- pružná spojka pro spojení vstupních a výstupních hrdel VZT jednotky s VZT potrubím
- zabraňují přenosu chvění na vzduchovody
- šířka příruby 20 mm
- dodává se pro velikosti jednotek RV 800–7800



Typ	A [mm]	B [mm]	C [mm]	D [mm]
DUO-RV-IAE-800	490	180	510	200
DUO-RV-IAE-1800	620	320	640	340
DUO-RV-IAE-3000	770	420	790	440
DUO-RV-IAE-4200	920	490	940	510
DUO-RV-IAE-6000	1070	570	1090	590
DUO-RV-IAE-7800	1220	650	1240	670

**DUO-RV-PRO**

- přechodový díl na kruhové potrubí
- na výtlaky jednotek velikostí RV 800–7800
- šířka příruby 20 mm



Typ	D [mm]	D1 [mm]	E [mm]	L [mm]
DUO-RV-PRO-800	470	247	160	300
DUO-RV-PRO-1800	600	397	300	350
DUO-RV-PRO-3000	750	557	400	400
DUO-RV-PRO-4200	900	627	470	450
DUO-RV-PRO-6000	1050	707	550	500
DUO-RV-PRO-7800	1200	797	630	500