



# NÁVOD K POUŽITÍ

[www.elektrodesign.cz](http://www.elektrodesign.cz)

## NEO-V kouřová žaluziová klapka

### PRODEJ PRAHA

Boleslavova 15, 140 00 Praha 4  
tel.: 241 00 10 10-11, fax: 241 00 10 90

### CENTRÁLNÍ SKLAD

Boleslavská 1420, 250 01 Stará Boleslav  
tel.: 326 90 90 20, 30, fax: 326 90 90 90

**Obsah**

<b>1. Všeobecné informace</b> .....	<b>3</b>
1.1 Úvod .....	3
1.2 Záruka.....	3
1.3 Bezpečnostní předpisy .....	3
<b>2. Technické údaje</b> .....	<b>4</b>
2.1 Popis.....	4
2.2 Použití .....	4
2.3 Komponenty klapky .....	4
<b>3. Velikosti</b> .....	<b>5</b>
<b>4. Rozměry</b> .....	<b>6</b>
4.1 Požární klapky NEO-V se servopohonem .....	6
4.2 Požární klapky NEO s mechanismem „H“ .....	6
<b>5. Technické informace</b> .....	<b>7</b>
5.1 Charakteristiky .....	7
5.1.1 S mřížkou .....	7
5.1.2 Bez mřížky .....	8
5.2 Tlaková ztráta a akustický výkon .....	9
<b>6. Instalace</b> .....	<b>10</b>
6.1 Vertikální zeď, s mřížkou .....	10
6.2 Vertikální zeď, s mřížkou a montážním rámečkem .....	10
6.3 Potrubí z obou stran .....	11
6.4 Strop .....	12
<b>7. Elektrické zapojení</b> .....	<b>12</b>
<b>8. Vyřazení z provozu a recyklace</b> .....	<b>13</b>
<b>9. Reklamační formulář</b> .....	<b>14</b>

## 1. VŠEOBECNÉ INFORMACE

### 1.1 ÚVOD

Tento návod je určen pro kouřovou žaluziovou klapku NEO-V. Jeho cílem je poskytnout co nejvíce informací pro bezpečnou instalaci, uvedení do provozu a používání tohoto zařízení. Vzhledem k tomu, že se naše výrobky neustále vyvíjejí, vyhraujeme si právo na změnu tohoto návodu bez předchozího upozornění.

### 1.2 ZÁRUKA

Nezaručujeme vhodnost použití přístrojů pro zvláštní účely, určení vhodnosti je plně v kompetenci zákazníka a projektanta. Záruka na přístroje je dle platných právních předpisů. Záruka platí pouze v případě dodržení všech pokynů pro montáž a údržbu, včetně provedení ochrany. Záruka se vztahuje na výrobní vady, vady materiálu nebo závady funkce přístroje.

#### Záruka se nevztahuje za vady vzniklé:

- nevhodným použitím a projektem
- nesprávnou manipulací (nevztahuje se na mechanické poškození)
- při dopravě (náhradu za poškození vzniklé při dopravě je nutno uplatňovat u přepravce)
- chybnou montáží, nesprávným elektrickým zapojením nebo jištěním
- nesprávnou obsluhou
- neodborným zásahem do přístroje, demontáží přístroje
- použitím v nevhodných podmínkách nebo nevhodným způsobem
- opotřebením způsobeným běžným používáním
- zásahem třetí osoby
- vlivem živelní pohromy

#### Při uplatnění záruky je nutno předložit protokol, který obsahuje:

- údaje o reklamující firmě
- datum a číslo prodejního dokladu
- přesnou specifikaci závady
- schéma zapojení a údaje o jištění
- při spuštění zařízení naměřené hodnoty
  - napětí
  - proudu
  - teploty vzduchu

Záruční oprava se provádí zásadně na rozhodnutí firmy ELEKTRODESIGN ventilátory spol. s r.o. v servisu firmy nebo v místě instalace. Způsob odstranění závady je výhradně na rozhodnutí servisu firmy ELEKTRODESIGN ventilátory spol. s r.o. Reklamující strana obdrží písemné vyjádření o výsledku reklamace. V případě neoprávněné reklamace hradí veškeré náklady na její provedení reklamující strana.

#### Záruční podmínky

Zařízení musí být namontováno odbornou montážní vzduchotechnickou firmou. Elektrické zapojení musí být provedeno odbornou elektrotechnickou firmou. Instalace a umístění zařízení musí být bezpodmínečně provedeny v souladu s ČSN 33 2000-4-42 (IEC 364-4-42). Na zařízení musí být provedena výchozí revize elektro dle ČSN 33 1500. Zařízení musí být zaregulováno na projektované vzduchotechnické parametry. Při spuštění zařízení je nutno změřit výše uvedené hodnoty a o měření pořídít záznam, potvrzený firmou uvádějící zařízení do provozu. V případě reklamace zařízení je nutno spolu s reklamačním protokolem předložit záznam vpředu uvedených parametrů z uvedení do provozu spolu s výchozí revizí, kterou provozovatel pořizuje v rámci zprovoznění a údržby elektroinstalace.

Po dobu provozování je nutno provádět pravidelné revize elektrického zařízení ve lhůtách dle ČSN 33 1500 a kontroly, údržbu a čištění vzduchotechnického zařízení.

Při převzetí zařízení a jeho vybalení z přepravního obalu je zákazník povinen provést následující kontrolní úkony. Je třeba zkontrolovat neporušenost zařízení, dále zda dodané zařízení přesně souhlasí s objednaným zařízením. Je nutno vždy zkontrolovat, zda štítkové a identifikační údaje na přepravním obalu, zařízení, či motoru odpovídají projektovaným a objednaným parametrům. Vzhledem k trvalému technickému vývoji zařízení a změnám technických parametrů, které si výrobce vyhrazuje, a dále k časovému odstupu projektu od realizace vlastního prodeje nelze vyloučit zásadní rozdíly v parametrech zařízení k datu prodeje. O takových změnách je zákazník povinen se informovat u výrobce nebo dodavatele před objednaním zboží. Na pozdější reklamace nemůže být brán zřetel.

### 1.3 BEZPEČNOSTNÍ PŘEDPISY

Dodržením tohoto návodu by nemělo vzniknout žádné riziko týkající se bezpečnosti, zdraví a životního prostředí v souladu se směrnicemi ES (s označením CE). Totéž platí pro ostatní výrobky použité v zařízení nebo při instalaci. Následující všeobecné informace považujte za důležité:

- Dodržujte bezpečnostní pokyny, aby nedošlo ke škodám na zařízení či ke zranění osob.
- Technické informace uvedené v tomto návodu nesmějí být měněny.
- Je zakázáno zasahovat do motoru zařízení.
- Aby zařízení vyhovovalo směrnicím ES, musí být zařízení připojeno k elektrické síti v souladu s platnými předpisy.

- Zařízení musí být nainstalováno takovým způsobem, aby za běžných provozních podmínek nemohlo dojít ke kontaktu s jakoukoliv pohyblivou částí a/nebo částí pod napětím.
- Zařízení vyhovuje platným předpisům pro provoz elektrických zařízení.
- Před jakýmkoliv zásahem do zařízení je nutné jej vždy odpojit od napájení.
- Při manipulaci či údržbě zařízení je nutné používat vhodné nástroje.
- Zařízení musí být používáno pouze pro účely, pro které je určeno.
- Tento spotřebič nesmí používat děti mladší 8 let a osoby se sníženými fyzickými, smyslovými či mentálními schopnostmi nebo osoby s nedostatkem zkušeností a znalostí, pokud nejsou pod dozorem zodpovědné osoby nebo pokud nebyly dostatečně poučeny o bezpečném používání zařízení a u nichž nemůže dojít k pochopení rizik s tím spojených. Uživatel musí zajistit, aby si se zařízením nehrály děti. Čištění a údržbu zařízení nesmí provádět děti bez dozoru.

## 2. TECHNICKÉ ÚDAJE

Tento návod je určen pro kouřovou žaluziovou klapku NEO-V. Jeho cílem je poskytnout co nejvíce informací pro bezpečnou instalaci, uvedení do provozu a používání tohoto zařízení. Vzhledem k tomu, že se naše výrobky neustále vyvíjejí, vyhraujeme si právo na změnu tohoto návodu bez předchozího upozornění.

### 2.1 POPIS

Kouřové klapky NEO-V jsou určeny pro systémy odvodu tepla a kouře z požárem zasaženého požárního úseku. Klapky jsou certifikovány podle normy ČSN EN 12 101-8 a testovány podle ČSN EN 1366-10. Klasifikace je provedena podle ČSN EN 13501-3+A1:2010.

### 2.2 POUŽITÍ

Klapky NEO-V mohou být instalovány v systémech odvodu tepla a kouře z více požárních úseků (multi). Mohou být instalovány jak v systémech OTK, tak i v kombinaci s běžným VZT systémem. Jsou určeny do systémů s automatickou aktivací. Instalace klapky je povolena do potrubí, které prochází stropem nebo stěnou, nebo přímo do stropu nebo zdi (potrubní trasa tímto prvkem může začínat). Požární odolnost klapky je EI 120 ( $v_{ew}$ ,  $h_{ow}$  i  $\leftarrow\rightarrow$ ) S 1500 Pa C<sub>10000</sub> AA multi. Těsnost pláště odpovídá třídě C a listu klapky třídě 4. Testování bylo provedeno v souladu s EN 1751:2002. Kouřové klapky NEO-V jsou určeny pro systémy s tlakovou ztrátou od negativních 1500 Pa až po pozitivních 500 Pa.

### 2.3 KOMPONENTY KLAPKY

- čtyřhranný plášť vyrobený z pozinkovaného ocelového plechu (alternativně z nerezové nebo kyselinovzdorné oceli)
- pohyblivý list klapky z požárně odolného materiálu
- kouřové a požární těsnění
- kontrolní mechanismus a volitelný modul EMS pro vzdálenou kontrolu funkce klapky

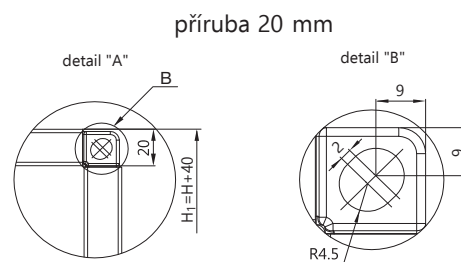
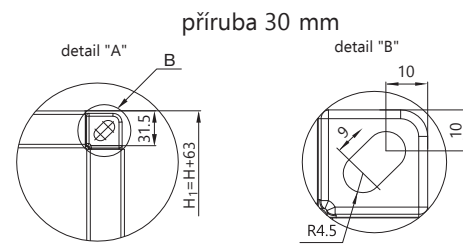
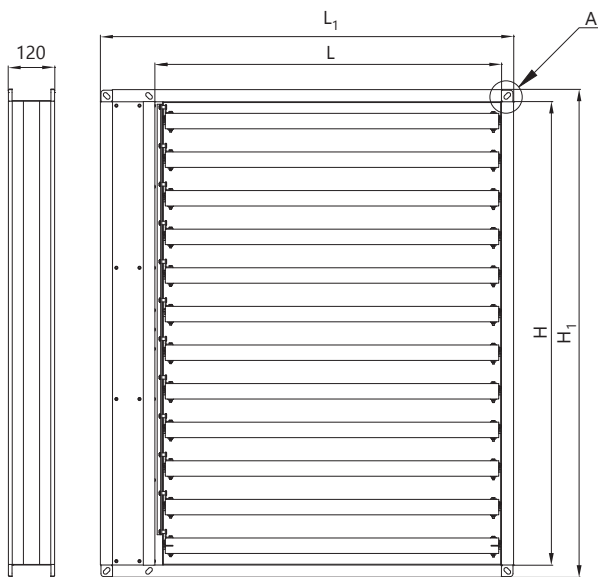
## 3. VELIKOSTI

Tabulka rozměrů čtyřhranných kouřových klapek NEO-V

L/H	100	150	200	250	300	315	350	400	450	500	550	600	680	700	750	800	850	900	950	1000	1050	1100	1150	1200	počet listů	
S	1,20	1,80	2,40	3,00	3,60	3,78	4,20	4,80	5,40	6,00	6,60	7,20	7,56	7,80	8,40	9,00	9,60	10,20	10,80	11,40	12,00	12,60	13,20	13,80	14,40	S
M	5,11	5,69	6,26	6,84	7,42	7,59	7,99	8,57	9,14	9,72	10,29	10,87	11,21	11,44	12,02	12,60	13,17	13,75	14,32	14,90	15,47	16,05	16,62	17,20	17,78	M
S	1,30	1,95	2,60	3,25	3,90	4,10	4,55	5,20	5,85	6,50	7,15	7,80	8,19	8,45	9,10	9,75	10,40	11,05	11,70	12,35	13,00	13,65	14,30	14,95	15,60	S
M	6,51	7,31	8,11	8,92	9,72	9,96	10,52	11,32	12,13	12,93	13,73	14,54	15,02	15,34	16,14	16,94	17,75	18,55	19,35	20,15	20,96	21,76	22,56	23,37	24,17	M
S	1,80	2,70	3,60	4,50	5,40	5,67	6,30	7,20	8,10	9,00	9,90	10,80	11,34	11,70	12,60	13,50	14,40	15,30	16,20	17,10	18,00	18,90	19,80	20,70	21,60	S
M	7,45	8,25	9,05	9,86	10,66	10,90	11,46	12,26	13,07	13,87	14,67	15,48	15,96	16,28	17,08	17,88	18,69	19,49	20,29	21,10	21,90	22,70	23,50	24,31	25,11	M
S	1,55	2,33	3,10	3,88	4,65	4,88	5,43	6,20	6,98	7,75	8,53	9,30	9,77	10,08	10,85	11,63	12,40	13,18	13,95	14,73	15,50	16,28	17,05	17,83	18,60	S
M	8,18	9,21	10,24	11,27	12,30	12,61	13,33	14,36	15,39	16,42	17,45	18,48	19,10	19,51	20,54	21,57	22,60	23,63	24,66	25,69	26,72	27,75	28,78	29,81	30,84	M
S	1,90	2,85	3,80	4,75	5,70	5,99	6,65	7,60	8,55	9,50	10,45	11,40	11,97	12,35	13,30	14,25	15,20	16,15	17,10	18,05	19,00	19,95	20,90	21,85	22,80	S
M	8,84	9,87	10,90	11,93	12,96	13,27	13,99	15,02	16,05	17,08	18,11	19,14	19,76	20,17	21,20	22,23	23,26	24,29	25,32	26,35	27,38	28,41	29,44	30,47	31,50	M
S	2,40	3,60	4,80	6,00	7,20	7,56	8,40	9,60	10,80	12,00	13,20	14,40	15,12	15,60	16,80	18,00	19,20	20,40	21,60	22,80	24,00	25,20	26,40	27,60	28,80	S
M	9,78	10,81	11,84	12,87	13,90	14,21	14,93	15,96	16,99	18,02	19,05	20,08	20,70	21,11	22,14	23,17	24,20	25,23	26,26	27,29	28,32	29,35	30,38	31,41	32,44	M
S	2,50	3,75	5,00	6,25	7,50	7,88	8,75	10,00	11,25	12,50	13,75	15,00	15,75	16,25	18,75	20,00	21,25	22,50	23,75	25,00	26,25	27,50	28,75	30,00	31,25	S
M	11,18	12,44	13,69	14,95	16,21	16,58	17,46	18,72	20,04	21,24	22,49	23,75	24,50	25,01	26,26	27,52	28,78	30,04	31,29	32,55	33,81	35,07	36,32	37,58	38,84	M
S	3,00	4,50	6,00	7,50	9,00	9,45	10,50	12,00	13,50	15,00	16,50	18,00	18,90	19,50	21,00	22,50	24,00	25,50	27,00	28,50	30,00	31,50	33,00	34,50	36,00	S
M	12,12	13,38	14,63	15,89	17,15	17,52	18,40	19,66	20,92	22,18	23,43	24,69	25,45	25,95	27,21	28,46	29,72	30,98	32,23	33,49	34,75	36,01	37,26	38,52	39,78	M
S	3,10	4,65	6,20	7,75	9,30	9,77	10,85	12,40	13,95	15,50	17,05	18,60	19,53	20,15	21,70	23,25	24,80	26,35	27,90	29,45	31,00	32,55	34,10	35,65	37,20	S
M	13,51	15,00	16,48	17,97	19,45	19,90	20,94	22,42	23,90	25,39	26,87	28,36	29,25	29,84	31,33	32,81	34,30	35,78	37,26	38,75	40,23	41,72	43,20	44,69	46,17	M
S	3,60	5,40	7,20	9,00	10,80	11,34	12,60	14,40	16,20	18,00	19,80	21,60	22,68	23,40	25,20	27,00	28,80	30,60	32,40	34,20	36,00	37,80	39,60	41,40	43,20	S
M	14,45	15,94	17,42	18,91	20,39	20,84	21,88	23,36	24,85	26,33	27,81	29,30	30,19	30,78	32,27	33,75	35,24	36,72	38,21	39,69	41,17	42,66	44,14	45,63	47,11	M
S	3,30	5,25	7,00	8,75	10,50	11,03	12,25	14,00	15,75	17,50	19,25	21,00	22,05	22,75	24,50	26,25	28,00	29,75	31,50	33,25	35,00	36,75	38,50	40,25	42,00	S
M	15,47	17,18	18,90	20,61	22,32	22,83	24,03	25,74	27,45	29,17	30,88	32,59	33,62	34,01	35,72	37,44	39,16	40,87	42,58	44,30	46,02	47,74	49,45	51,17	52,88	M
S	3,70	5,55	7,40	9,25	11,10	11,66	12,95	14,80	16,65	18,50	20,35	22,20	23,31	24,05	25,90	27,75	29,60	31,45	33,30	35,15	37,00	38,85	40,70	42,55	44,40	S
M	15,85	17,56	19,27	20,98	22,70	23,21	24,41	26,12	27,83	29,54	31,25	32,97	33,99	34,68	36,39	38,10	39,81	41,52	43,24	44,95	46,66	48,37	50,08	51,79	53,51	M
S	4,20	6,30	8,40	10,50	12,60	13,23	14,70	16,80	18,90	21,00	23,10	25,20	26,46	27,30	29,40	31,50	33,60	35,70	37,80	39,90	42,00	44,10	46,20	48,30	50,40	S
M	16,79	18,50	20,21	21,92	23,64	24,15	25,35	27,06	28,77	30,48	32,19	33,91	34,93	35,62	37,33	39,04	40,75	42,46	44,18	45,89	47,60	49,31	51,02	52,73	54,45	M
S	4,30	6,45	8,60	10,75	12,90	13,55	15,05	17,20	19,35	21,50	23,65	25,80	27,09	27,95	30,10	32,25	34,40	36,55	38,70	40,85	43,00	45,15	47,30	49,45	51,60	S
M	18,18	20,12	22,06	24,00	25,94	26,52	27,88	29,82	31,76	33,70	35,63	37,57	38,74	39,51	41,45	43,39	45,33	47,27	49,21	51,15	53,08	55,02	56,96	58,90	60,84	M
S	4,90	7,35	9,80	12,25	14,70	15,44	17,15	19,60	22,05	24,50	26,95	29,40	30,87	31,85	34,30	36,75	39,20	41,65	44,10	46,55	49,00	51,45	53,90	56,35	58,80	S
M	20,52	22,69	24,85	27,02	29,18	29,83	31,35	33,52	35,68	37,85	40,01	42,18	43,48	44,35	46,51	48,68	50,84	53,01	55,18	57,34	59,51	61,68	63,84	66,01	68,17	M
S	5,40	8,10	10,80	13,50	16,20	17,01	18,90	21,60	24,30	27,00	29,70	32,40	34,02	35,10	37,80	40,50	43,20	45,90	48,60	51,30	54,00	56,70	59,40	62,10	64,80	S
M	21,46	23,63	25,79	27,96	30,12	30,77	32,29	34,46	36,62	38,79	40,95	43,12	44,42	45,29	47,45	49,62	51,79	53,95	56,12	58,28	60,45	62,62	64,78	66,95	69,11	M
S	5,50	8,25	11,00	13,75	16,50	17,33	19,25	22,00	24,75	27,50	30,25	33,00	34,65	35,75	38,50	41,25	44,00	46,75	49,50	52,25	55,00	57,75	60,50	63,25	66,00	S
M	22,85	25,25	27,64	30,03	32,43	33,15	34,82	37,21	39,61	42,00	44,39	46,79	48,22	49,18	51,57	53,97	56,36	58,75	61,15	63,54	65,93	68,32	70,71	73,10	75,49	M
S	6,00	9,00	12,00	15,00	18,00	18,90	21,00	24,00	27,00	30,00	33,00	36,00	37,80	39,00	42,00	45,00	48,00	51,00	54,00	57,00	60,00	63,00	66,00	69,00	72,00	S
M	23,80	26,19	28,58	30,98	33,37	34,09	35,76	38,16	40,55	42,94	45,34	47,73	49,16	50,12	52,52	54,91	57,30	59,70	62,09	64,48	66,87	69,26	71,65	74,04	M	
S	6,10	9,15	12,20	15,25	18,30	19,22	21,35	24,40	27,45	30,50	33,55	36,60	38,43	39,65	42,70	45,75	48,80	51,85	54,90	57,95	61,00	64,05	67,10	70,15	73,20	S
M	25,19	27,81	30,43	33,05	35,67	36,46	38,29	40,91	43,53	46,15	48,77	51,40	52,97	54,02	56,64	59,26	61,88	64,50	67,12	69,74	72,36	74,98	77,60	80,22	M	
S	6,60	9,90	13,20	16,50	19,80	20,79	23,10	26,40	29,70	33,00	36,30	39,60	41,58	42,90	46,20	49,50	52,80	56,10	59,40	62,70	66,00	69,30	72,60	75,90	79,20	S
M	26,13	28,75	31,37	33,99	36,61	37,40	39,23	41,85	44,47	47,09	49,72	52,34	53,91	54,96	57,58	60,20	62,82	65,44	68,06	70,68	73,30	75,92	78,54	81,16	M	
S	6,70	10,05	13,40	16,75	20,10	21,11	23,45	26,80	30,15	33,50	36,85	40,20	42,21	43,55	46,90	50,25	53,60	56,95	60,30	63,65	67,00	70,35	73,70	77,05	80,40	S
M	27,53																									

## 4. ROZMĚRY

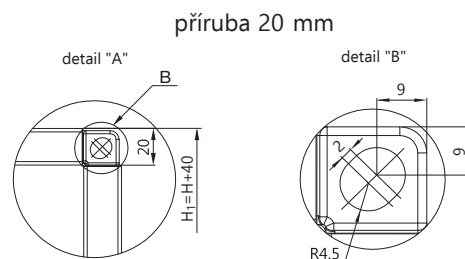
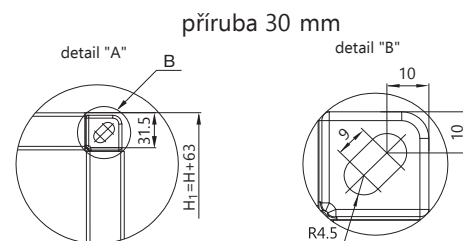
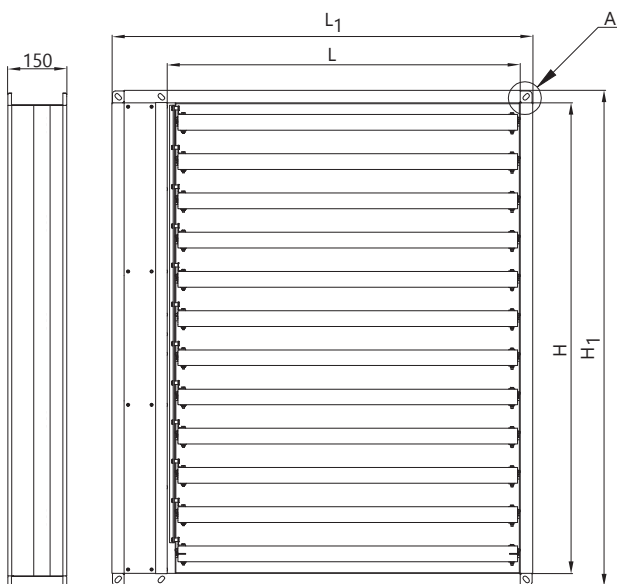
### 4.1 POŽÁRNÍ KLAPKY NEO-V SE SERVOPOHONEM



příruba 30 mm:  
 $L_1 = L + 228$  [mm],  $H_1 = H + 63$

příruba 20 mm:  
 $L_1 = L + 205$  [mm],  $H_1 = H + 40$

### 4.2 POŽÁRNÍ KLAPKY NEO-V S MECHANISMEM „H“



příruba 30 mm:  
 $L_1 = L + 308$  [mm],  $H_1 = H + 63$

příruba 20 mm:  
 $L_1 = L + 285$  [mm],  $H_1 = H + 40$

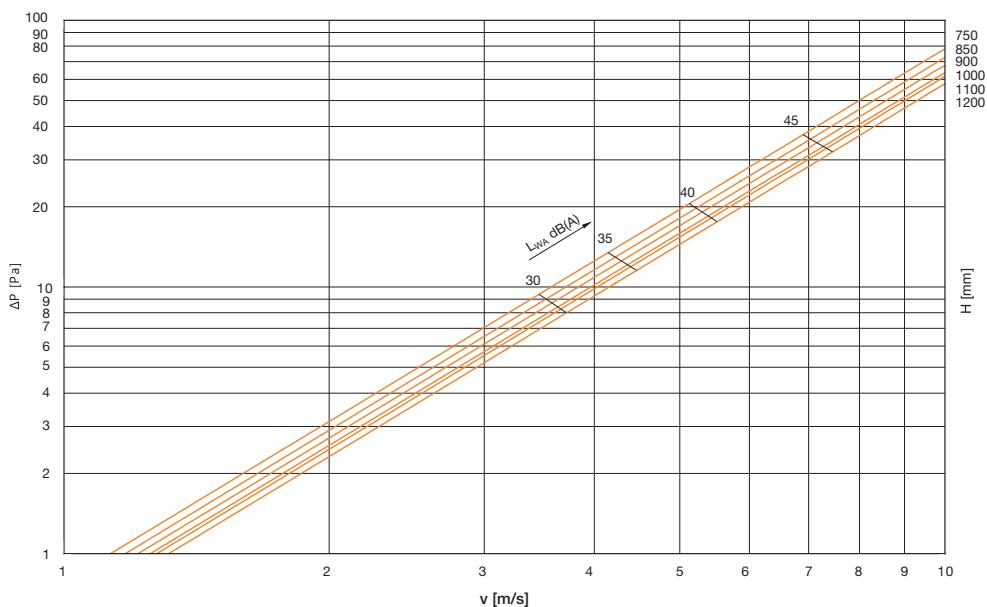
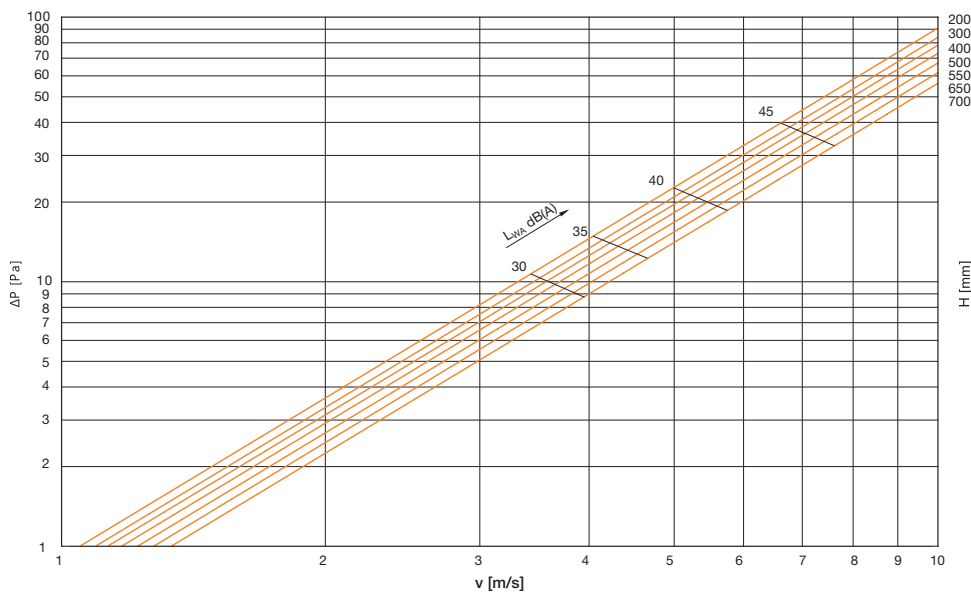
## 5. TECHNICKÉ INFORMACE

parametry elektromagnetu		
napájecí napětí	24 nebo 48 V DC impulzní	230 V AC impulzní
příkon motoru	3,5 W	5,5 VA

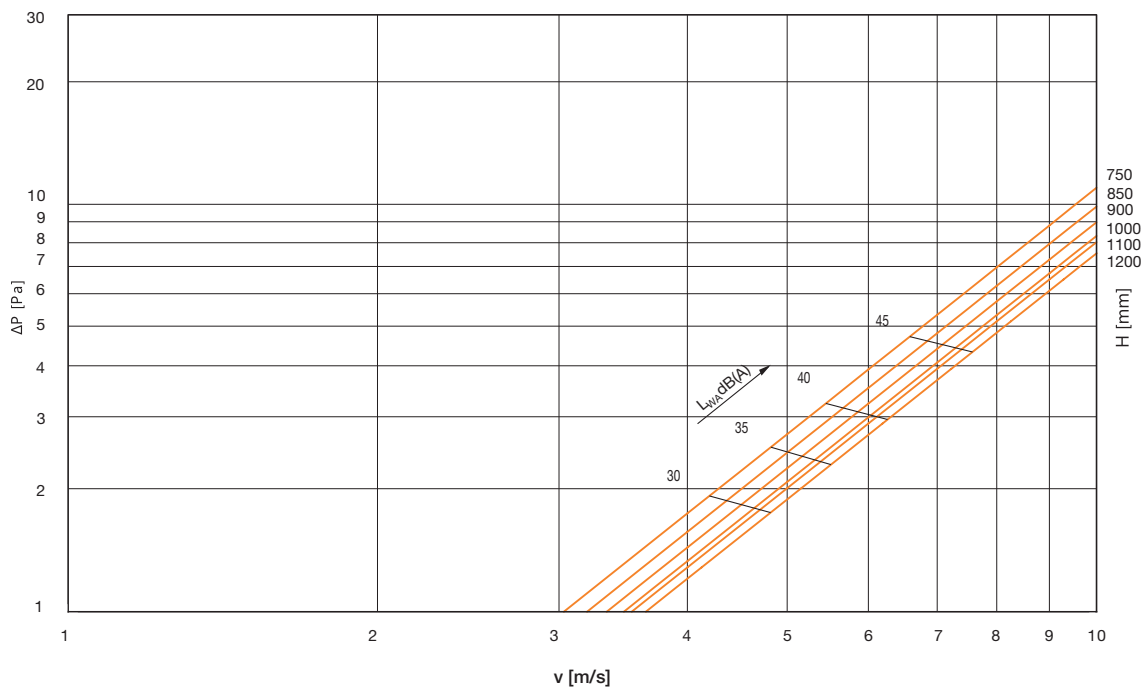
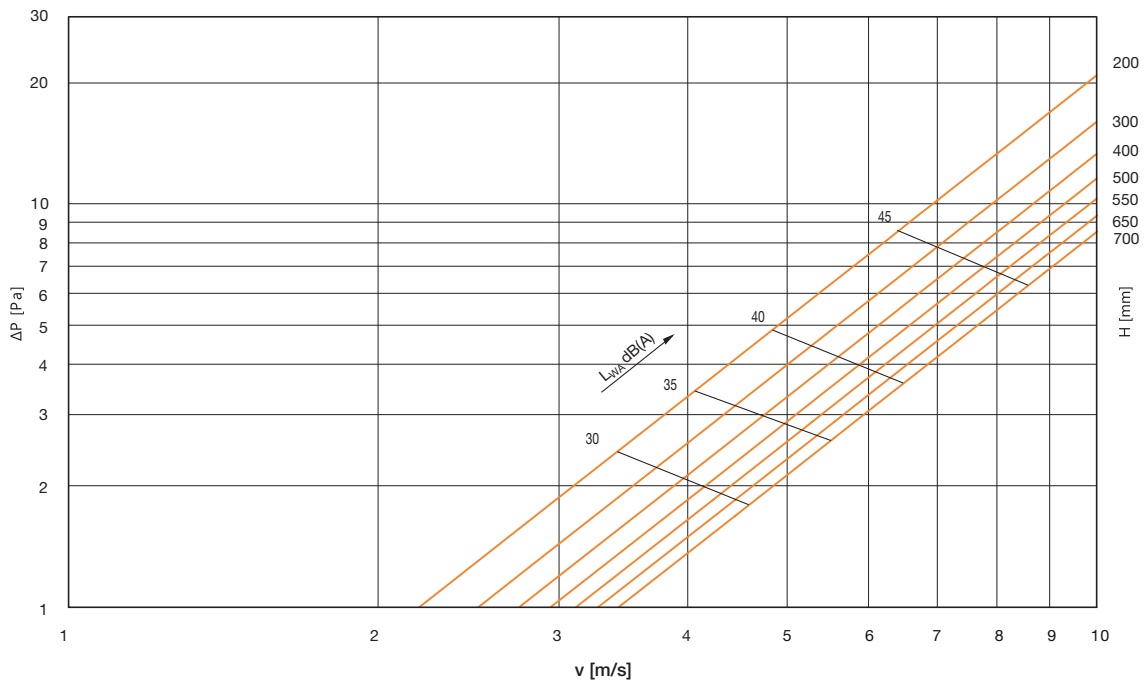
parametry servopohonů	FDG-8-24	FDG-8-230	SDG-15-24	SDG-15-230
napájecí napětí	24 V AC/DC	230 V AC	24 V AC/DC	230 V AC
příkon motoru při pohybu listu klapky	3,5 W	9,2 VA	7 W	7 W
příkon motoru v klidovém režimu			1,5 W	1,5 W
doba přestavění motorem	55 - 71 s	55 - 71 s	<30 s	<30 s
doba přestavění pružinou	21 s	21 s		
kroučící moment	8 Nm	8 Nm	15 Nm	15 Nm
krytí	IP54	IP54	IP54	IP54
akustický výkon - pohon	47 dB(A)	47 dB(A)	47 dB(A)	47 dB(A)
akustický výkon - pružina	52 dB(A)	52 dB(A)		

### 5.1 CHARAKTERISTIKY

#### 5.1.1 S MŘÍŽKOU



### 5.1.2 BEZ MŘÍŽKY





## 5.2 TLAKOVÁ ZTRÁTA A AKUSTICKÝ VÝKON

**Tabulka 1 - korekce pro jednotlivá oktávná pásma**

v [m/s]	63	125	250	500	1000	2000	4000
4	12	18	7	-5	-19	-25	-37
5	10	13	7	-5	-14	-23	-33
6	7	8	5	-5	-12	-16	-27
7	5	6	2	-4	-10	-15	-24
8	2	5	1	-4	-10	-11	-21
9	1	3	-1	-5	-7	-11	-19
10	-2	2	-4	-5	-7	-9	-16

**Tabulka 3 - korekční tabulka pro jiné rozměry L**

L [mm]	$\Delta P \times \zeta$	LW+
200	3,3	5,5
250	2,2	4,2
300	2,0	3,2
315	2,0	3,2
350	1,8	2,8
400	1,7	2,2
450	1,5	2,2
500	1,5	2,2
550	1,4	2,2
600	1,4	2,2
630	1,0	0
650	1,0	0
700	1,0	0
750	1,0	0
800	1,0	-1,5
850	0,8	-1,5
900	0,8	-0,5
1000	0,8	-0,5
1100	0,8	-0,5
1200	0,8	-0,5

**Tabulka 2 - součinitel místních ztrát pro L = 700 mm**

H [mm]	200	250	300	315	350	400	450	500	550	600	630	650	700	750	800	850	900	950	1000	1050	1150	1200
$\zeta$	2,65	1,85	1,45	1,33	1,25	1,18	1,15	1,10	1,08	1,02	0,95	0,86	0,80	0,75	0,71	0,71	0,65	0,63	0,59	0,58	0,50	0,50

**Příklad č.1**

Znamé hodnoty:  $L \times H = 300 \times 700$  [mm]  
 Požadované hodnoty:  $\Delta P$  [Pa],  $L_{WA}$  [dB(A)],  $L_{WNC}$  [dB(A)],  $L_{WOKT}$  [dB(A)] pro oktávu 500 Hz při rychlosti  $v = 4$  m/s  
 Výsledky:  $\Delta P = 13 \times 2,0 = 26$  [Pa] pro  $L = 300$  mm z tabulky 3  
 $L_{WA} = 34 + 3,2 = 37,2$  dB(A) pro  $L = 300$  mm z tabulky 3  
 $L_{WNC} = 37,2 - 5,0 = 32,2$  dB  
 $L_{WOKT} = 37,2 - 5,0 = 32,2$  dB pro 4 m/s, 500 Hz z tabulky 1

**Příklad č.2**

Znamé hodnoty:  $L \times H = 700 \times 300$  [mm]  
 Požadované hodnoty:  $\Delta P$  [Pa],  $L_{WA}$  [dB(A)],  $L_{WNC}$  [dB(A)],  $L_{WOKT}$  [dB(A)] pro oktávu 500 Hz při rychlosti  $v = 4$  m/s  
 Výsledky:  $\Delta P = 15$  Pa  
 $L_{WA} = 35$  dB(A)  
 $L_{WNC} = 35 - 5 = 30$  dB  
 $L_{WOKT} = 35 - 5 = 30$  dB

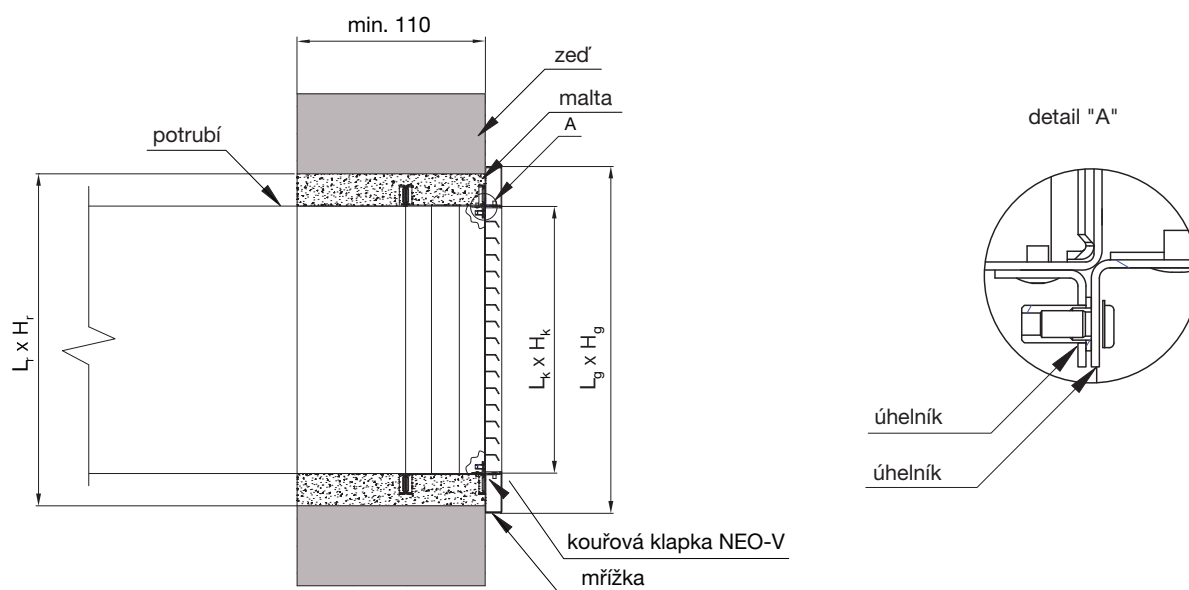
**Příklad č.3**

Znamé hodnoty:  $L \times H = 200 \times 300$  [mm]  
 Požadované hodnoty:  $\Delta P$  [Pa],  $L_{WA}$  [dB(A)],  $L_{WNC}$  [dB(A)],  $L_{WOKT}$  [dB(A)] pro oktávu 500 Hz při rychlosti  $v = 4$  m/s  
 Výsledky:  $\Delta P = 15 \times 3,3 = 49,5$  [Pa] pro  $L = 200$  mm z tabulky 3  
 $L_{WA} = 35 + 5,5 = 40,5$  dB(A) pro  $L = 200$  mm z tabulky 3  
 $L_{WNC} = 40,5 - 5,0 = 35,5$  dB  
 $L_{WOKT} = 40,5 - 5,0 = 35,5$  dB pro 4 m/s, 500 Hz z tabulky 1

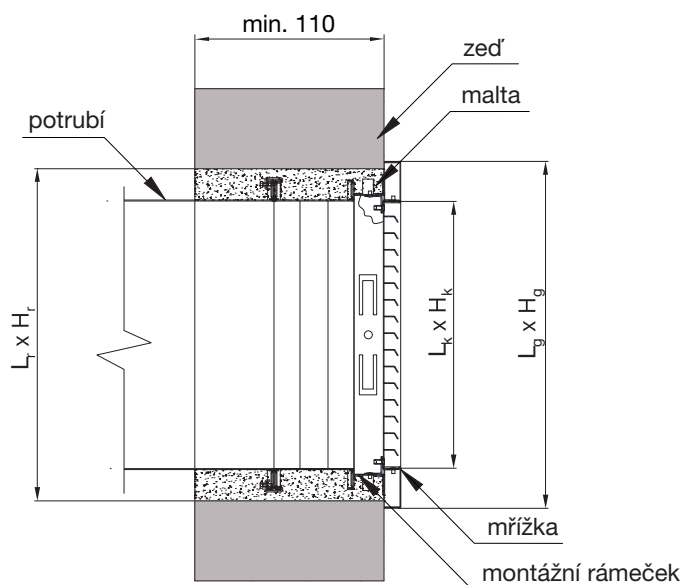
L [mm]	šířka klapky
H [mm]	výška klapky
v [m/s]	rychlost vzduchu
$\Delta P$ [Pa]	celková tlaková ztráta
$\zeta$	součinitel místních ztrát
$\rho$ [kg/m <sup>3</sup> ]	hustota vzduchu (1,2 při 20 °C)
L <sub>WA</sub> [dB(A)]	A-hladina akustického výkonu
L <sub>WNC</sub> [dB]	mezní křivka spektra akustického výkonu, L <sub>WNC</sub> [dB] = L <sub>WA</sub> - 5
L <sub>WOKT</sub> [dB]	hladiny akustického výkonu v oktávových pásmech, L <sub>WOKT</sub> [dB] = L <sub>WA</sub> + korekce z tabulky 3
f [Hz]	frekvence

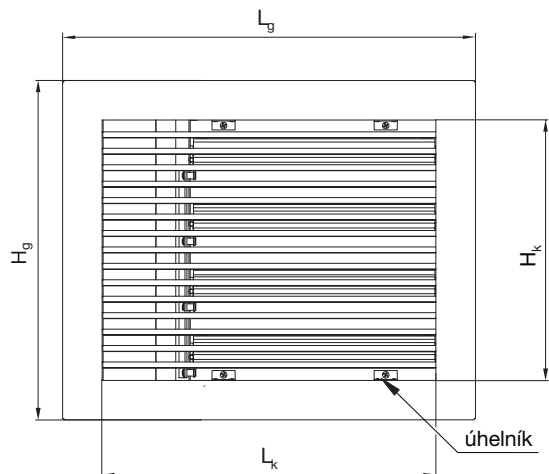
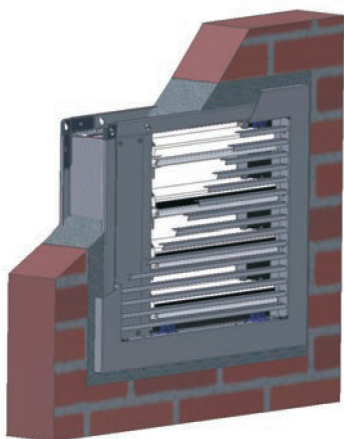
## 6. INSTALACE

### 6.1 VERTIKÁLNÍ ZEĎ, S MŘÍŽKOU



### 6.2 VERTIKÁLNÍ ZEĎ, S MŘÍŽKOU A MONTÁŽNÍM RÁMEČKEM





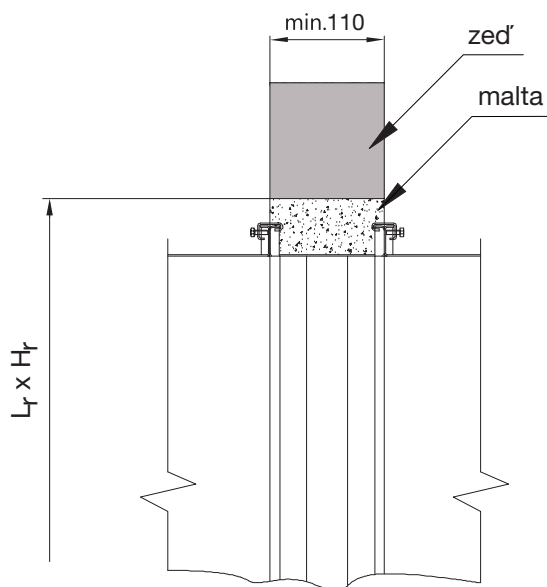
**Klapky se servopohonem SDG-15**

rozměry klapky [mm]	rozměry montážního otvoru [mm]	rozměry mřížky [mm]	vnější rozměry mřížky [mm]
L	$L_r = L + 225$	$L_k = L + 165$	$L_g = L + 285$
H	$H_r = H + 90$	$H_k = H$	$H_g = H + 120$

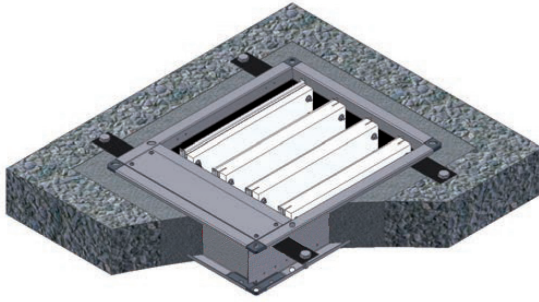
**Klapky s mechanismem „H“**

rozměry klapky [mm]	rozměry montážního otvoru [mm]	rozměry mřížky [mm]	vnější rozměry mřížky [mm]
L	$L_r = L + 335$	$L_k = L + 245$	$L_g = L + 365$
H	$H_r = H + 90$	$H_k = H$	$H_g = H + 120$

### 6.3 POTRUBÍ Z OBOU STRAN



## 6.4 STROP



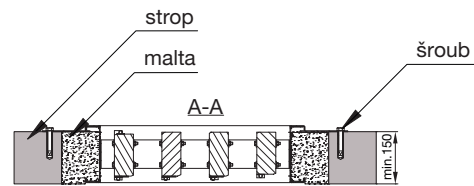
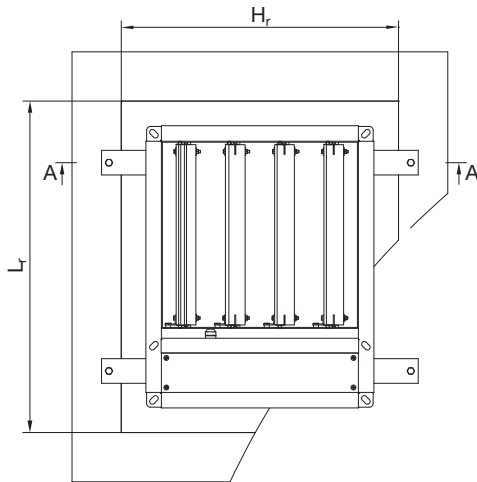
Požární klapky NEO-V mohou být instalovány ve stropě pomocí 4 plochých tyčí přípevněných ke stropu. Rozměry  $L_r$ ,  $H_r$  jsou stejné jako v případě instalace do zdi.

Klapky se servopohonem:

$$L_r = L + 255, H_r = H + 90$$

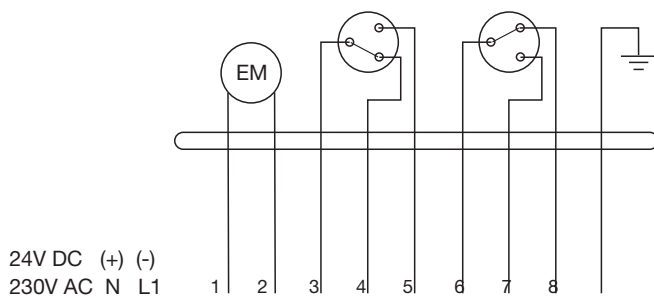
Klapky s mechanismem „H“:

$$L_r = L + 335, H_r = H + 90$$

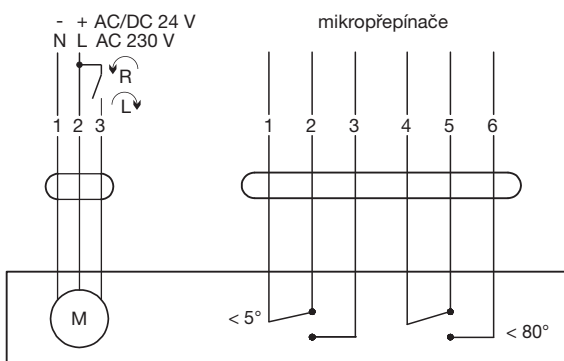


## 7. ELEKTRICKÉ ZAPOJENÍ

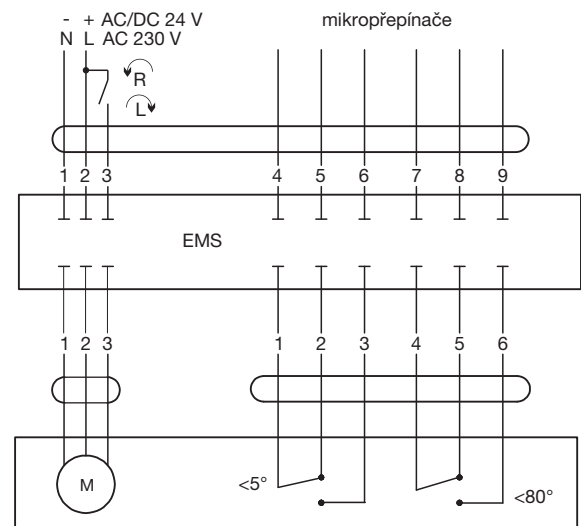
klapka s elektromagnetem a mikropřepínači



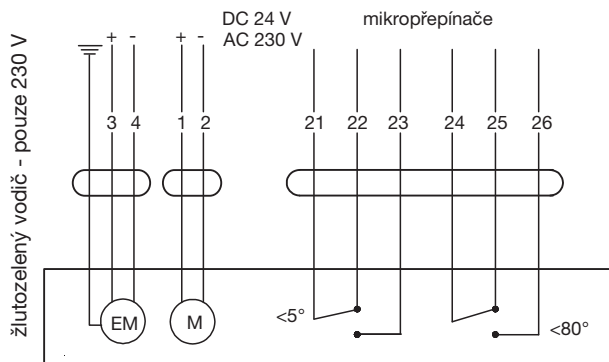
klapka se servopohonem SDG-15, bez EMS



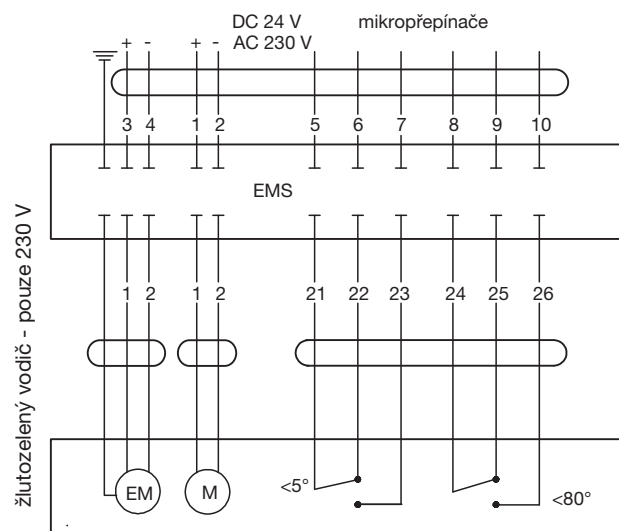
klapka se servopohonem SDG-15, s EMS



Klapka s mechanismem „H“



klapka s mechanismem „H“ a EMS



## 8. VYŘAZENÍ Z PROVOZU A RECYKLACE



Právní předpisy EU a naše odpovědnost vůči budoucím generacím nás zavazují k recyklaci používaných materiálů; nezapomeňte se zbavit všech nežádoucích obalových materiálů na příslušných recyklačních místech a zbavte se zastaralého zařízení na nejbližším místě nakládání s odpady.

V případě jakýkoliv dotazů, se obraťte na jakoukoliv pobočku společnosti ELEKTRODESIGN ventilátory spol. s r.o. Chcete-li najít svého nejbližšího prodejce, navštivte webové stránky [www.elektrodesign.cz](http://www.elektrodesign.cz).

## 9. REKLAMAČNÍ FORMULÁŘ

Reklamacie může být přijata do evidence k posouzení (následně uznána/neuznána) pouze a výlučně až po předložení úplně vyplněného reklamačního formuláře, dokladu o zakoupení zboží a dodacího listu. Oprávněný pracovník společnosti ELEKTRODESIGN ventilátory spol. s r. o. nebo jiná osoba určená společností ELEKTRODESIGN ventilátory spol. s r. o. provede posouzení reklamacie a rozhodne o uznání, nebo zamítnutí reklamacie. Oprávněný pracovník společnosti ELEKTRODESIGN ventilátory spol. s r. o. následně stanoví způsob vyřízení reklamacie (oprava v dílně/oprava na místě instalace/výměna výrobku apod.). Rozhodnutí o způsobu opravy je výlučně na oprávněném pracovníkovi společnosti ELEKTRODESIGN ventilátory spol. s r. o.

### A) Povinné údaje k reklamaci:

(bez vyplnění všech požadovaných údajů nelze formulář přijmout k vyřízení)

Osoba (název společnosti) uplatňující reklamaci:	
Kupující (společnost či osoba uvedená na faktuře):	
Kontaktní osoba (statutární orgán, zmocněná osoba):	
Telefon:	E-mail:
Předmět reklamacie (uveďte zařízení, typ a výrobní číslo):	
Číslo faktury / daňového dokladu (napište číslo):	Číslo dodacího listu:
Odborný, technický a vyčerpávající popis vzniku závady a její projevy:	

Přílohou k reklamačnímu formuláři pro posouzení vyloučení vlastního zavinění nesprávným použitím doložte povinné přílohy k přijetí reklamacie dokladující nákup zboží a správné elektrické zapojení dle návodu:

Faktura / doklad o zaplacení:	<b>ANO</b>	<b>NE</b>
Dodací list:	<b>ANO</b>	<b>NE</b>
Fotodokumentace zapojeného přístroje a elektrického zapojení dodána přílohou:	<b>ANO</b>	<b>NE</b>

**Důležité upozornění:** Zákazník je povinen předložit reklamované zboží vyčištěné, zbavené všech nečistot a hygienicky nezávadné. Společnost ELEKTRODESIGN ventilátory spol. s r. o. je oprávněna odmítnout převzít k reklamačnímu řízení zboží, které nebude splňovat zásady obecné hygieny v souladu se zákonem č. 258/2000 Sb., o ochraně veřejného zdraví.

**Zboží bylo/bude předáno k reklamaci (zaškrtněte způsob):**    **externí doprava**                      **osobně na pobočce**

Svým podpisem stvrzuji, že souhlasím se zněním výše uvedených podmínek a že jsem se seznámil s Reklamačním řádem, Všeobecnými obchodními podmínkami a s aktuálním Sazebníkem servisních prací společnosti ELEKTRODESIGN ventilátory spol. s r. o.

V (místo):	Dne (datum):
------------	--------------

Jméno a příjmení:	Podpis:
-------------------	---------

**B) Doplňkové informace: Vyplňujte pouze v případě zájmu o objednání servisního zásahu na místě instalace**

Zákazník vyplní, pouze pokud má zájem o servisní zásah na místě. O provedení nebo odmítnutí servisního zásahu na místě rozhoduje pověřený pracovník firmy ELEKTRODESIGN ventilátory s.r.o.

**Povinné údaje k servisnímu zásahu na místě:**

(bez vyplnění všech požadovaných údajů nelze formulář přijmout k vyřízení)

Název projektu / akce (stavební, developerská či jiná):
Pověřená kontaktní osoba v místě instalace (jméno a mobilní telefon):
Místo kontroly (přesná adresa):
Parkování v místě?: <b>ANO</b> <b>NE</b> Kde nejlépe zaparkovat?:
(Objednatel je povinen zajistit možnost parkování v místě instalace, zejména v centrech měst apod.)
Uprášení umístění (objekt, výška instalace, potřeba lešení, plošiny atd...):
Zprovoznění provedl ELEKTRODESIGN?: <b>ANO</b> <b>NE</b>
Navrhovaný nezávazný termín servisního zásahu:

Přílohou k reklamačnímu formuláři pro vyloučení vlastního zavinění nesprávným použitím a posouzení podmínek výjezdu doložte povinné dokumenty ohledně správného elektrického zapojení dle návodu:

Schéma zapojení:	<b>ANO</b>	<b>NE</b>
Výchozí revizní zpráva:	<b>ANO</b>	<b>NE</b>
Technická zpráva pro VZT zařízení:	<b>ANO</b>	<b>NE</b>
Kompletní protokol o zaregulování:	<b>ANO</b>	<b>NE</b>

Pokud nebude kontaktní osoba dosažitelná na uvedeném telefonním čísle před výjezdem servisního technika, výjezd se neuskuteční. **V případě, že výjezd a servisní zásah nejsou podle rozhodnutí pověřeného pracovníka servisu předmětem záruční opravy nebo za zjištěné vady společnost ELEKTRODESIGN ventilátory spol. s r. o. neodpovídá, či se na ně nevztahuje záruka za jakost, zákazník se zavazuje uhradit servisní zásah dle platného Sazebníku servisních prací společnosti ELEKTRODESIGN ventilátory spol. s r. o. na základě vystavené faktury a dle na místě potvrzeného rozpisu provedených prací.**

Svým podpisem stvrzuji, že souhlasím se zněním výše uvedených podmínek a že jsem se seznámil s Reklamačním řádem, Všeobecnými obchodními podmínkami a s aktuálním Sazebníkem servisních prací společnosti ELEKTRODESIGN ventilátory spol. s r. o.

V (místo):	Dne (datum):
------------	--------------

Jméno a příjmení:	Podpis:
-------------------	---------

ELEKTRODESIGN ventilátory spol. s r.o., se sídlem Boleslavova 53/15, Praha 4, Nusle, PSČ 140 00, zapsaná v obchodním rejstříku vedeném u Městského soudu v Praze v oddíle C, vložka 178087. Centrální sklad Boleslavská 1420, 250 01 Brandýs n.L. St. Boleslav  
 IČ: 24828122, DIČ: CZ24828122, Tel: 326 909 071, Fax: 326 909 090, č.ú.: 107409-041/0100, [elektrodesign@elektrodesign.cz](mailto:elektrodesign@elektrodesign.cz)  
 Servisní oddělení: A. Tintěra: 602 611 581, M. Uřidil: 602 679 469, [servis@elektrodesign.cz](mailto:servis@elektrodesign.cz)