



NÁVOD K POUŽITÍ

www.elektrodesign.cz

EHR 150 N Ekonovent® bytová rekuperační jednotka

PRODEJ PRAHA

Boleslavova 15, 140 00 Praha 4
tel.: 241 00 10 10-11, fax: 241 00 10 90

CENTRÁLNÍ SKLAD

Boleslavská 1420, 250 01 Stará Boleslav
tel.: 326 90 90 20, 30, fax: 326 90 90 90

Obsah

1. Všeobecné informace	3
1.1 Pracovní podmínky	3
1.2 Záruka	3
1.3 Bezpečnostní předpisy	3
2. Technické údaje.....	4
2.1 Pracovní podmínky	4
2.2 Prohlášení o shodě	4
3. Doprava a skladování.....	4
3.1 Doprava	3
3.1.1 Přepravní balení	5
3.1.2 Manipulace při montáži.....	5
3.2 Skladování	5
4. Montáž	5
4.1 Místo instalace.....	5
4.1.1 Odstupy od stavebních konstrukcí	5
4.1.2 Způsob montáže	5
4.1.3 Obslužný prostor.....	5
4.2 Postup montáže.....	5
4.2.1 Bezpečnostní pokyny pro montáž.....	5
4.2.2 Kontrola před montáží.....	5
4.2.3 Připojení na rozvody vzduchu	5
4.2.4 Připojení odtoku kondenzátu	5
4.3 Základní příslušenství	5
5. Elektrická instalace	6
5.1 Schéma zapojení	6
5.1.1 Zapojení motoru	6
5.1.2 Měření a regulace.....	6
6. Uvedení do provozu	6
6.1 Kontrola instalace a připojení	6
6.2 Zkušební provoz	6
7. Obsluha a údržba	7
7.1 Bezpečnostní pokyny pro obsluhu a údržbu	7
7.2 Popis ovládání	7
7.3 Servis zařízení.....	7
7.3.1 Servisní vypínač	7
7.3.2 Servisní přístupy.....	7
7.3.3 Periodické prohlídky a revize	7
7.3.4 Náhradní díly	8
7.5 Verze s použitím termokontaktu.	8
7.4 Řešení problémů.....	8
8. Vyřazení z provozu a recyklace	8
9. Reklamační formulář	9
Příloha číslo 1 - základní parametry jednotky	11
Příloha číslo 2 - manipulační prostor	13
Příloha číslo 3 - údržba filtrů a rekuper. výměníku	14
Příloha číslo 4 - protokol o zašlolení obsluhy	15
Příloha číslo 5 - schéma zapojení	16

1. VŠEOBECNÉ INFORMACE

1.1 ÚVOD

Tento manuál je určen k použití jednotky EHR 150 N Ekonovent®. Jeho cílem je poskytnout co nejvíce informací pro bezpečnou instalaci, uvedení do provozu a používání tohoto zařízení. Vzhledem k tomu, že se naše výrobky neustále vyvíjejí, vyhrazujeme si právo na změnu tohoto návodu bez předchozího upozornění.

1.2 ZÁRUKA

Nezaručujeme vhodnost použití přístrojů pro zvláštní účely, určení vhodnosti je plně v kompetenci zákazníka a projektanta. Záruka na přístroje je dle platných právních předpisů. Záruka platí pouze v případě dodržení všech pokynů pro montáž a údržbu, včetně provedení ochrany. Záruka se vztahuje na výrobní vady, vady materiálu nebo závady funkce přístroje.

Záruka se nevztahuje za vady vzniklé:

- nevhodným použitím a projektem
- nesprávnou manipulací (nevztahuje se na mechanické poškození)
- při dopravě (náhradu za poškození vzniklé při dopravě je nutno uplatňovat u přepravce)
- chybnou montáží, nesprávným elektrickým zapojením nebo jištěním
- nesprávnou obsluhou
- neodborným zásahem do přístroje, demontáží přístroje
- použitím v nevhodných podmínkách nebo nevhodným způsobem
- opotřebením způsobeným běžným používáním
- zásahem třetí osoby
- vlivem živelní pohromy

Při uplatnění záruky je nutno předložit protokol, který obsahuje:

- údaje o reklamující firmě
- datum a číslo prodejního dokladu
- přesnou specifikaci závady
- schéma zapojení a údaje o jištění
- při spuštění zařízení naměřené hodnoty
 - napětí
 - proudu
 - teploty vzduchu

Záruční oprava se provádí zásadně na rozhodnutí firmy ELEKTRODESIGN ventilátory spol. s r.o. v servisu firmy nebo v místě instalace. Způsob odstranění závady je výhradně na rozhodnutí servisu firmy ELEKTRODESIGN ventilátory spol. s r.o. Reklamující strana obdrží písemné vyjádření o výsledku reklamace. V případě neoprávněné reklamace hradí veškeré náklady na její provedení reklamující strana.

Záruční podmínky

Zařízení musí být namontováno odbornou montážní vzduchotechnickou firmou. Elektrické zapojení musí být provedeno odbornou elektrotechnickou firmou. Instalace a umístění zařízení musí být bezpodmínečně provedeny v souladu s ČSN 33 2000-4-42 (IEC 364-4-42). Na zařízení musí být provedena výchozí revize elektro dle ČSN 33 1500. Zařízení musí být zaregulováno na projektované vzduchotechnické parametry. Při spuštění zařízení je nutno změřit výše uvedené hodnoty a o měření pořídít záznam, potvrzený firmou uvádějící zařízení do provozu. V případě reklamace zařízení je nutno spolu s reklamačním protokolem předložit záznam vpřed uvedených parametrů z uvedení do provozu spolu s výchozí revizí, kterou provozovatel pořizuje v rámci zprovoznění a údržby elektroinstalace.

Po dobu provozování je nutno provádět pravidelné revize elektrického zařízení ve lhůtách dle ČSN 33 1500 a kontroly, údržbu a čištění vzduchotechnického zařízení. O údržbě a servisu zařízení je nutné vést „Knihu údržby a revizí“, za kterou zodpovídá provozovatel zařízení.

Při převzetí zařízení a jeho vybalení z přepravního obalu je zákazník povinen provést následující kontrolní úkony. Je třeba zkontrolovat neporušenost zařízení, dále zda dodané zařízení přesně souhlasí s objednaným zařízením. Je nutno vždy zkontrolovat, zda štítkové a identifikační údaje na přepravním obalu, zařízení, či motoru odpovídají projektovaným a objednaným parametrům. Vzhledem k trvalému technickému vývoji zařízení a změnám technických parametrů, které si výrobce vyhrazuje, a dále k časovému odstupu projektu od realizace vlastního prodeje nelze vyloučit zásadní rozdíly v parametrech zařízení k datu prodeje. O takových změnách je zákazník povinen se informovat u výrobce nebo dodavatele před objednaním zboží. Na pozdější reklamace nemůže být brán zřetel.

1.3 BEZPEČNOSTNÍ PŘEDPISY

Dodržením tohoto návodu by nemělo vzniknout žádné riziko týkající se bezpečnosti, zdraví a životního prostředí v souladu se směrnicemi ES (s označením CE). Totéž platí pro ostatní výrobky použité v zařízení nebo při instalaci. Následující upozornění považujte za důležité:

- Dodržujte bezpečnostní pokyny, aby nedošlo ke škodám na zařízení či k poškození zdraví osob.
- Technické informace uvedené v tomto návodu nesmějí být měněny.
- Je zakázáno zasahovat do motoru zařízení.
- Motory zařízení musejí být připojeny do jednofázové elektrické sítě střídavého napětí 230 V / 50 Hz.
- Aby zařízení vyhovovalo směrnicím ES, musí být zařízení připojeno k elektrické síti v souladu s platnými předpisy.

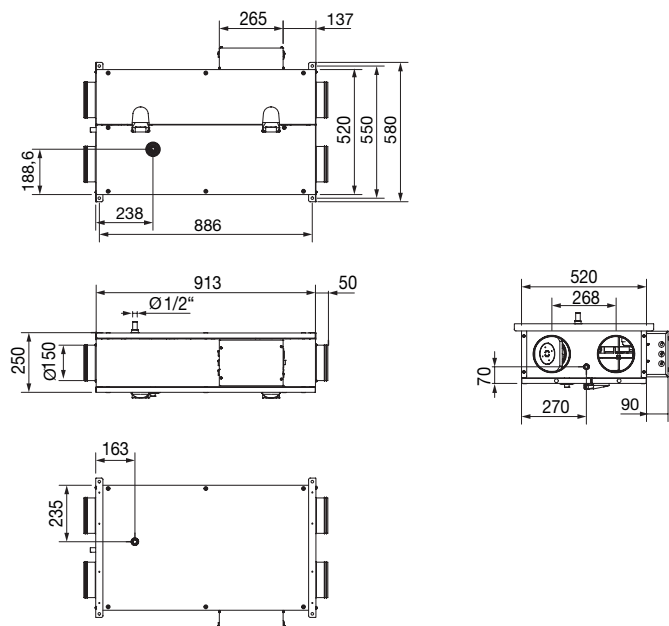
- Zařízení musí být nainstalováno takovým způsobem, aby za běžných provozních podmínek nemohlo dojít ke kontaktu s jakoukoliv pohyblivou částí a/nebo částí pod napětím.
- Zařízení vyhovuje platným předpisům pro provoz elektrických zařízení.
- Před jakýmkoliv zásahem do zařízení je nutné jej vždy odpojit od napájení.
- Při manipulaci či údržbě zařízení je nutné používat vhodné nástroje.
- Zařízení musí být používáno pouze pro účely, pro které je určeno.
- Tento spotřebič nesmí používat děti mladší než 8 let a osoby se sníženými fyzickými, smyslovými nebo mentálními schopnostmi nebo nedostatkem zkušeností a znalostí, pokud jsou pod dozorem zodpovědné osoby nebo pokud nebyly dostatečně poučeny o bezpečném používání zařízení a u nichž nemůže dojít k pochopení rizik s tím spojených. Uživatel musí zajistit, aby si se zařízením nehrály děti. Čištění a údržbu zařízení nesmí provádět děti bez dozoru.

2. TECHNICKÉ ÚDAJE

Technické údaje jsou měřeny v laboratořích s nejmodernějším vybavením, které jsou akreditovanou národní nezávislou zkušebnou dle EN 45001-89. Měření jsou prováděna podle standardů AMCA a BRITISCH STANDARDS.

Varianty bytových jednotek EHR 150 N Ekonovent®

- EHR 150 N Ekonovent® + CTR08
(s bypassem, s programovatelnou mikroprocesorovou regulací a manuálním ovladačem)
- EHR 150 N Ekonovent® + EVO-PH SH
(s bypassem, s programovatelnou mikroprocesorovou regulací a LCD ovladačem)
- EHR 150 N Ekonovent® + EVO-PH-IP SH
(s bypassem, s programovatelnou mikroprocesorovou regulací, LCD ovladačem a možností připojení přes ModBUS)



obrázek 1 - rozměry a hmotnost

Typ	max. průtok [m ³ h ⁻¹]	krytí	max. teplota [°C]	hmotnost [kg]
EHR 150 N Ekonovent®	182	IP44	45	31

2.1 PRACOVNÍ PODMÍNKY

Jednotku je možno používat v prostorách dle IEC 60364-5-51, resp. ČSN 332000-5-51 ed. 2, ČSN 332000-1 ed.2. Jednotka může být umístěna jen v prostředí s kladnou teplotou do max. 45 °C.

Jednotka může přepravovat vzduch bez pevných, vláknitých, lepidelných, agresivních a výbušných příměsí. Maximální přípustná teplota dopraveného vzduchu nesmí překročit +45 °C.

2.2 PROHLÁŠENÍ O SHODĚ

Tento typ výrobku byl přezkoušen Autorizovanou osobou č. 227, Výzkumným ústavem pozemních staveb – Certifikační společností s.r.o., Pražská 16, 102 21 Praha 10 Hostivař, a byl na něj vydán certifikát. Na jednotku výše uvedeného typu je, ve smyslu zákona č. 22/1997 Sb. v platném znění, vydáno „Prohlášení o shodě“.

3. DOPRAVA A SKLADOVÁNÍ

3.1 DOPRAVA

Na ložné ploše dopravního prostředku musí být jednotka dostatečně zajištěna proti posunutí a převrhnutí.

3.1.1 PŘEPRAVNÍ BALENÍ

Jednotka je balena do kartonových krabic nebo je umístěna na paletě.

3.1.2 MANIPULACE PŘI MONTÁŽI

Při nakládání a skládání vysokozdvížným vozíkem je třeba zvedat jednotku uchycením za dopravní paletu. Při zvedání jeřábem je nutné provlečení lan dopravní paletou a vyvážení transportované jednotky. Lana nad jednotkou musí být rozepřena, aby ji nepoškodila.

3.2 SKLADOVÁNÍ

Jednotka se uskládá podle druhu obalu ve skladech podle ČSN EN 60721-3-1 Klasifikace prostředí – Část 3: „Klasifikace skupin parametrů prostředí a jejich stupňů přísnosti – Oddíl 1: Skladování“.

4. MONTÁŽ

Instalaci jednotky může provádět výhradně odborná montážní firma s oprávněním dle živnostenského zákona.

4.1 MÍSTO INSTALACE

Jednotku je možno instalovat pouze v souladu s „Protokolem o prostředí“, ve kterém jsou jednoznačně stanoveny vlastnosti všech zařízení, které mohou být do tohoto prostoru umístěny a ani dodatečně sem není možno umístit zařízení, které by tyto podmínky jakýmkoliv způsobem ovlivnilo.

4.1.1 ODSUPY OD STAVEBNÍCH KONSTRUKCÍ

Dodržujte minimální doporučené vzdálenosti od všech překážek tak, aby byla zaručena snadná údržba a obsluha jednotky viz příloha.

4.1.2 ZPŮSOB MONTÁŽE

Jednotka je určena k montáži na strop či podlahu v horizontální poloze. Alternativně je možno instalovat jednotku vertikálně dle přílohy.

4.1.3 OBSLUŽNÍ PROSTOR

Pro jednotku musí být zajištěny odstupy od stavebních konstrukcí a jiných předmětů minimálně ve vzdálenostech zajišťujících úplné otevření všech revizních a servisních otvorů. Dále je potřeba zajistit odstupy na straně připojení VZT potrubí do jednotky. Veškeré přípojky médií a MaR, případně jiné konstrukce nesmí bránit plnému otevření všech otvorů sloužících k obsluze a údržbě jednotky.

4.2 POSTUP MONTÁŽE

Všechny potřebné rozměry a hmotnosti jednotky i příslušenství najdete v kapitole „Technické údaje“.

4.2.1 BEZPEČNOSTNÍ POKYNY PRO MONTÁŽ

Dodržujte všechna bezpečnostní doporučení, aby se zabránilo poškození jednotky nebo zranění osob. Technické charakteristiky tohoto návodu nesmějí být měněny. Motory jednotky nesmějí být měněny. Jednotka může být připojena do jednofázové elektrické sítě střídavého napětí 230 V / 50 Hz. Pro instalaci ve shodě s EC předpisy musí být jednotka EHR 150 N Ekonovent® připojena do elektrické sítě pouze ve shodě s platnými ustanoveními předpisů. Zařízení musí být nainstalováno takovým způsobem, aby za běžných provozních podmínek nemohlo dojít ke kontaktu s jakoukoli pohyblivou částí nebo částí pod napětím. Jednotka EHR 150 N Ekonovent® odpovídá platným předpisům pro elektrická zařízení. Před jakýmkoli zásahem do zařízení nejdříve vždy odpojte zařízení od dodávky elektrického proudu. Vždy používejte vhodné nástroje. Používejte zařízení pouze pro účely, pro které bylo navrženo.

4.2.2 KONTROLA PŘED MONTÁŽÍ

Po obdržení jednotky doporučujeme provést kontrolu, zda je výrobek v pořádku, bez poškození a kompletní. Je potřeba zkontrolovat funkční součásti, vzhled a příslušenství. Jakékoliv zjištěné poškození musí být neprodleně oznámeno přepravci.

4.2.3 PŘIPOJENÍ NA ROZVODY VZDUCHU

Jednotku je možno připojit na potrubí přes pružné manžety, aby nedocházelo k přenosu vibrací na rozvody vzduchotechniky. Pružné manžety je nutno překlenout pružným vodivým spojem pro svod statické elektřiny ze zařízení. V případě že jsou pružné manžety zajištěny distančními prvky proti poškození při dopravě a skladování, je možno tyto demontovat až po uchycení obou přírub, na jedné straně k jednotce a na druhé k rozvodům vzduchotechniky.

4.2.4 PŘIPOJENÍ ODTOKU KONDENZÁTU

Pro zajištění odvodu kondenzátu musí být hrdlo pro odtok připojeno na kanalizační systém přes sifon s pachovým uzávěrem. Sifon musí být umístěn u jednotky.

4.3 ZÁKLADNÍ PŘÍSLUŠENSTVÍ

klapka	manžeta	mřížka	tlumič
MSK 150	VBM 150	PER 160, PRG 160	MAA 150

5. ELEKTRICKÁ INSTALACE

Obecně je nutno dbát ustanovení ČSN 12 2002 a ostatních souvisejících předpisů. Při jakékoliv revizní či servisní činnosti je nutno přístroj odpojit od elektrické sítě. Připojení a uzemnění elektrického zařízení musí vyhovovat zejména ČSN 33 2000-5-51 od. 2, ČSN 33 2000-5-54 od. 2 a ČSN 33 2190. Práce smí provádět pouze pracovník s odbornou kvalifikací dle ČSN 34 3205 a vyhlášky ČÚPB a ČBÚ o odborné způsobilosti v elektrotechnice č. 50-51/1978 Sb.

Typ	výkon [kW]	napětí [V]	proud [A]
EHR 150 N Ekonovent®	2 × 0,027	230	0,6

5.1 SCHÉMA ZAPOJENÍ

Schéma elektrického zapojení je znázorněno v příloze tohoto dokumentu.

5.1.1 ZAPOJENÍ MOTORU

Připojení jednotky na elektrickou rozvodnou síť je provedeno samostatným přívodním kabelem, který je součástí jednotky.

5.2 MĚŘENÍ A REGULACE

Součástí jednotky je digitální nebo manuální regulátor.

6. UVEDENÍ DO PROVOZU

Zařízení může poprvé uvádět do provozu pouze odborník s příslušnou kvalifikací.

6.1 KONTROLA INSTALACE A PŘIPOJENÍ

Před prvním uvedením do chodu je potřeba zkontrolovat:

- čistotu zařízení, úplnost a kvalitu montáže
- volnou otáčivost ventilátorů
- provozní napětí elektromotoru dle štítkových údajů
- řídicí a provozní napětí na servopohonech
- funkčnost odtoku kondenzátu a zalití sifonu vodou
- čistotu filtračních vložek
- pohyblivost klapek
- těsnost připojení na potrubní síť
- uzavření všech dveří a servisních otvorů

Případné závady je nutné před prvním spuštěním jednotky odstranit.

6.2 ZKUŠEBNÍ PROVOZ

Věcná náplň komplexního vyzkoušení zahrnuje spuštění zařízení do chodu na předem dohodnutou dobu a jeho průběžnou kontrolu. Pro dodržení požadovaných parametrů vzduchu v závislosti na provozu objektu a technologie je nutno zařízení doladit v průběhu zkušebního provozu, případně v průběhu garančních zkoušek.

Firma uvádějící jednotku do provozu je povinna prokazatelně zaškolenit obsluhu uživatele. Bez dokladu o zaškolení obsluhy nevstoupí v platnost záruka a zařízení nesmí být provozováno.

7. OBSLUHA A ÚDRŽBA

Tyto pokyny slouží jako pomůcka pro odborné pracovníky, provozovatele vzduchotechnických zařízení, případně investora, u nichž se předpokládá, že mají již praxi s provozem VZT zařízení. Pokyny mají význam zejména pro období najíždění celého zařízení, kdy nejsou k dispozici podrobnější provozní předpisy. Účelem těchto pokynů je umožnit dočasný provoz vzduchotechnických zařízení a zabránit případným chybám obsluhy. Definitivní provozní předpisy je třeba vypracovat v souladu s provozními předpisy celého objektu.

7.1 BEZPEČNOSTNÍ POKYNY PRO OBSLUHU A ÚDRŽBU

Dodržujte všechna bezpečnostní doporučení, aby se zabránilo poškození ventilátorů nebo zranění osob. Technické charakteristiky tohoto návodu nesmějí být měněny. Motory jednotky nesmějí být měněny. Jednotka může být připojena do jednofázové elektrické sítě střídavého napětí 230 V / 50 Hz. Pro instalaci ve shodě s EC předpisy musí být jednotka EHR 150 N Ekonovent® připojena do elektrické sítě pouze ve shodě s platnými ustanovenými předpisy. Zařízení musí být nainstalováno takovým způsobem, aby za běžných provozních podmínek nemohlo dojít ke kontaktu s jakoukoli pohyblivou částí nebo částí pod napětím. Jednotka EHR 150 N Ekonovent® odpovídá platným předpisům pro elektrická zařízení. Před jakýmkoli zásahem do zařízení vždy odpojte zařízení od dodávky elektrického proudu. Vždy používejte vhodné nástroje. Používejte zařízení pouze pro účely, pro které bylo navrženo.

7.2 POPIS OVLÁDÁNÍ

Jednotka je vybavena mikroprocesorovou regulací

- EVO-PH je programovatelná regulace s LCD
- CTR08-PH je manuální regulace

Dle varianty může být jednotka vybavena automatickým obtokem výměníku, který v letním období vede vzduch obtokem mimo výměník, čímž dochází k úspoře energie. V noci je navíc možno využít chladnějšího venkovního vzduchu k větrání. Dále může být jednotka osazena čidlem vlhkosti nebo čidlem CO₂ pro zajištění požadované kvality čerstvého vzduchu.

Ovládání je standardně umístěno na boční straně jednotky.

7.3 SERVIS ZAŘÍZENÍ

Pro udržení efektivity jednotky je nutné provádět pravidelnou údržbu.

Údržba filtrů:

Interval výměny filtrů může být značně rozdílný podle podmínek provozu a podle toho, kde se daný objekt nachází (úroveň venkovního znečištění závisí na umístění v blízkosti průmyslových oblastí, cest nebo dálnic, lesa nebo zemědělských ploch). Interval výměny filtrů se pohybuje všeobecně od 6 do 12 měsíců.

Údržba ventilátorů:

Ventilátory jsou chráněny filtry a proto může dojít pouze k jejich lehkému znečištění. Přesto se doporučuje provádět vizuální kontrolu každých 5 let. V případě potřeby demontujte přední panel pomocí odšroubování šesti šroubů. Vyjměte a odpojte ventilátory umístěné na jejich nosičích. Odstraňte prach z oběžného kola suchým kartáčem nebo vyfoukáním stlačeným vzduchem.

Údržba rekuperačního výměníku:

Tepelný výměník je chráněn filtry, a proto může být znečištěn pouze velmi lehce. Přesto se doporučuje provádět vizuální kontrolu každých 5 let. V případě potřeby demontujte přední panel pomocí odšroubování šesti šroubů. Vyjměte výměník tepla umístěný na vodicích lištách. Odstraňte prach z desek suchým kartáčem nebo vyfoukáním stlačeným vzduchem.

7.3.1 SERVISNÍ VYPÍNAČ

Servisní vypínač je umístěn na jednotce.

7.3.2 SERVISNÍ PŘÍSTUPY

Veškeré servisní přístupy jsou z čela jednotky.

7.3.3 PERIODICKÉ PROHLÍDKY A REVIZE

Periodické prohlídky provádějte minimálně jedenkrát ročně v rámci letní servisní prohlídky. Optimální je provádět prohlídky dvakrát ročně, obvykle před a po skončení zimní sezóny.

Pravidelně je třeba:

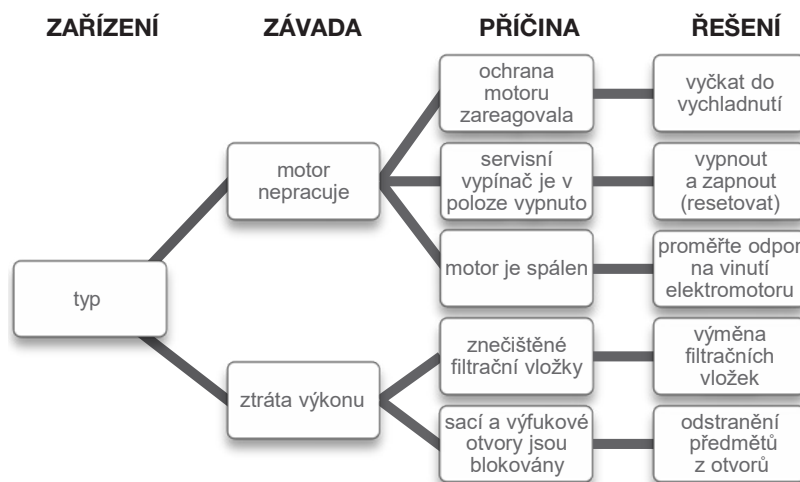
- provádět pravidelnou kontrolu a čištění teplosměnných ploch výměníků
- čistit, případně vyměňovat filtrační vložky ve vzduchových filtrech
- kontrolovat stav tlumicích vložek, zejména jejich těsnosti a včas je vyměňovat
- provádět prohlídky a kontroly funkce elektročástí (kontakty stykačů, utažení svorek, stav izolací ...)
- provádět kontroly závěsů a podpěr zařízení
- provádět pravidelné revize těch zařízení, u kterých to požadují platné zákony, vyhlášky, normy a pravidla
- o výsledku prohlídek a revizí vést řádné záznamy a kontrolovat provádění přijatých opatření

7.3.4 NÁHRADNÍ DÍLY

Záruční a pozáruční servis lze objednat u firmy ELEKTRODESIGN ventilátory spol. s r.o. Výrobce může servisem pověřit vyškolené autorizované servisní firmy. Jejich seznam je na www.elektrodesign.cz.

7.4 ŘEŠENÍ PROBLÉMŮ

Diagram uvádí možné příčiny a návrh odstranění případných závad. Pokud závada nemůže být odstraněna pověřenou osobou, obraťte se na zákaznický servis.



7.5 VERZE S POUŽITÍM TERMOKONTAKTU

Motor ventilátoru je vybaven tepelnou ochranou vinutí motoru, která je vyvedena na samostatné svorky ve svorkovnici, což prakticky omezuje možnost poškození ventilátoru při přetížení. Při přetížení motoru tepelná pojistka rozezne ovládací obvod stykače. Po vychladnutí motoru se pojistka opět sepne. Pokud dochází k působení této tepelné ochrany motoru, signalizuje to abnormální pracovní režim. V takovém případě je nutno provést kontrolu vzduchovodu na přítomnost cizích těles, případně zanesení nečistotami, které způsobují tření oběžného kola o skříň ventilátoru, dále kontrolu elektrických parametrů motoru a elektroinstalace. Pokud jsou ventilátory provozovány bez této ochrany, zaniká nárok na reklamaci poškozeného motoru.

8. VYŘAZENÍ Z PROVOZU A RECYKLACE



Právní předpisy EU a naše odpovědnost vůči budoucím generacím nás zavazují k recyklaci používaných materiálů; nezapomeňte se zbavit všech nežádoucích obalových materiálů na příslušných recyklačních místech a zbavte se zastaralého zařízení na nejbližším místě nakládání s odpady.

V případě jakýchkoli dotazů týkajících se našich produktů se obraťte na jakoukoliv pobočku společnosti ELEKTRODESIGN ventilátory spol. s r.o. Chcete-li najít svého nejbližšího prodejce, navštivte naše webové stránky www.elektrodesign.cz

9. REKLAMAČNÍ FORMULÁŘ

Reklamace může být přijata do evidence k posouzení (následně uznána/neuznána) pouze a výlučně až po předložení úplně vyplněného reklamačního formuláře, dokladu o zakoupení zboží a dodacího listu. Oprávněný pracovník společnosti ELEKTRODESIGN ventilátory spol. s r.o. nebo jiná osoba určená společností ELEKTRODESIGN ventilátory spol. s r.o. provede posouzení reklamace a rozhodne o uznání, nebo zamítnutí reklamace. Oprávněný pracovník společnosti ELEKTRODESIGN ventilátory spol. s r.o. následně stanoví způsob vyřízení reklamace (oprava v dílně/oprava na místě instalace/výměnou výrobku apod.). Rozhodnutí o způsobu opravy je výlučně na oprávněném pracovníkovi společnosti ELEKTRODESIGN ventilátory spol. s r.o.

A) Povinné údaje k reklamaci:

(bez vyplnění všech požadovaných údajů nelze formulář přijmout k vyřízení)

Osoba (název společnosti) uplatňující reklamaci:	
Kupující (společnost či osoba uvedená na faktuře):	
Kontaktní osoba (statutární orgán, zmocněná osoba):	
Telefon:	E-mail:
Předmět reklamace (uveďte zařízení, typ a výrobní číslo):	
Číslo faktury / daňového dokladu (napište číslo):	Číslo dodacího listu:
Odborný, technický a vyčerpávající popis vzniku závady a její projevy:	

Přílohou k reklamačnímu formuláři pro posouzení vyloučení vlastního zavinění nesprávným použitím doložte povinné přílohy k přijetí reklamace dokladující nákup zboží a správné elektrické zapojení dle návodu:

Faktura / doklad o zaplacení:	ANO <input type="checkbox"/>	NE <input type="checkbox"/>
Dodací list:	ANO <input type="checkbox"/>	NE <input type="checkbox"/>
Fotodokumentace zapojeného přístroje a elektrického zapojení dodána přílohou:	ANO <input type="checkbox"/>	NE <input type="checkbox"/>

Důležité upozornění: Zákazník je povinen předložit reklamované zboží vyčištěné, zbavené všech nečistot a hygienicky nezávadné. Společnost ELEKTRODESIGN ventilátory spol. s r.o. je oprávněna odmítnout převzít k reklamačnímu řízení zboží, které nebude splňovat zásady obecné hygieny v souladu se zákonem č. 258/2000 Sb., o ochraně veřejného zdraví.

Zboží bylo/bude předáno k reklamaci (zaškrtněte způsob): externí doprava osobně na pobočce

Svým podpisem stvrzuji, že souhlasím se zněním výše uvedených podmínek, a že jsem se seznámil s „Reklamačním řádem“, „Všeobecnými obchodními podmínkami“ a s aktuálním „Sazebníkem servisních prací“ společnosti ELEKTRODESIGN ventilátory spol. s r.o.

V (místo):	Dne (datum):
------------	--------------

Jméno a příjmení:	Podpis:
--------------------------	----------------

verze:12.1.2019

ELEKTRODESIGN ventilátory spol. s r.o., Boleslavská 1420, 250 01 Brandýs n./L. St. Boleslav, IČ: 24828122, DIČ: CZ24828122

Placené technické konzultace: A. Tintěra: 602 611 581, M. Uřídil: 602 679 469, M. Kalát: 733 450 315

Objednání servisního zásahu / reklamace / servisní dispečink, telefon: 739 234 677, servis@elektrodesign.cz

B) Doplnkové informace: Vyplňte pouze v případě zájmu o objednání servisního zásahu na místě instalace

Zákazník vyplní, pouze pokud má zájem o servisní zásah na místě. O provedení nebo odmítnutí servisního zásahu na místě rozhoduje pověřený pracovník společnosti ELEKTRODESIGN ventilátory spol. s r.o.

Povinné údaje k servisnímu zásahu na místě:

(bez vyplnění všech požadovaných údajů nelze formulář přijmout k vyřízení)

Název projektu / akce (stavební, developerská či jiná):	
Pověřená kontaktní osoba v místě instalace (jméno a mobilní telefon):	
Místo kontroly (přesná adresa):	
Parkování v místě?:	ANO <input type="checkbox"/> NE <input type="checkbox"/> Kde nejlépe zaparkovat?:
(Objednatel je povinen zajistit možnost parkování v místě instalace, zejména v centrech měst apod.)	
Upřesnění umístění (objekt, výška instalace, potřeba lešení, plošiny atd...):	
Zprovoznění provedl ELEKTRODESIGN?:	ANO <input type="checkbox"/> NE <input type="checkbox"/>
Navrhovaný nezávazný termín servisního zásahu:	

Přílohou k reklamačnímu formuláři pro vyloučení vlastního zavinění nesprávným použitím a posouzení podmínek výjezdu doložte povinné dokumenty ohledně správného elektrického zapojení dle návodu:

Schéma zapojení:	ANO <input type="checkbox"/>	NE <input type="checkbox"/>
Výchozí revizní zpráva:	ANO <input type="checkbox"/>	NE <input type="checkbox"/>
Technická zpráva pro VZT zařízení	ANO <input type="checkbox"/>	NE <input type="checkbox"/>
Kompletní protokol o zaregulování:	ANO <input type="checkbox"/>	NE <input type="checkbox"/>

Pokud nebude kontaktní osoba dosažitelná na uvedeném telefonním čísle před výjezdem servisního technika, výjezd se neuskuteční. **V případě, že výjezd a servisní zásah nejsou podle rozhodnutí pověřeného pracovníka servisu předmětem záruční opravy nebo za zjištěné vady společnost ELEKTRODESIGN ventilátory spol. s r.o. neodpovídá, či se na ně nevztahuje záruka za jakost, zákazník se zavazuje uhradit servisní zásah dle platného Sazebníku servisních prací společnosti ELEKTRODESIGN ventilátory spol. s r.o. na základě vystavené faktury a dle na místě potvrzeného rozpisu provedených prací.**

Svým podpisem stvrzuji, že souhlasím se zněním výše uvedených podmínek, a že jsem se seznámil s Reklamačním řádem, Všeobecnými obchodními podmínkami a s aktuálním Sazebníkem servisních prací společnosti ELEKTRODESIGN ventilátory spol. s r.o.

V (místo):	Dne (datum):
------------	--------------

Jméno a příjmení:	Podpis:
--------------------------	----------------

verze:12.1.2019

ELEKTRODESIGN ventilátory spol. s r.o., Boleslavská 1420, 250 01 Brandýs n./L. St. Boleslav, IČ: 24828122, DIČ: CZ24828122

Placené technické konzultace: A. Tintěra: 602 611 581, M. Uřídil: 602 679 469, M. Kalát: 733 450 315

Objednání servisního zásahu / reklamace / servisní dispečink, telefon: 739 234 677, servis@elektrodesign.cz

elektrodesign@elektrodesign.cz

Příloha číslo 1 – základní parametry jednotky

EHR 150 N Ekonovent® – bytová rekuperační jednotka

- Filtrace:**
 M5 (ISO ePM10 50%) – sání odpadního vzduchu
 F7 (ISO ePM2,5 70%) – sání čerstvého vzduchu
- Rekuperace:**
 Protiproudý hliníkový výměník s účinností až 89%.
- Elektrické parametry**

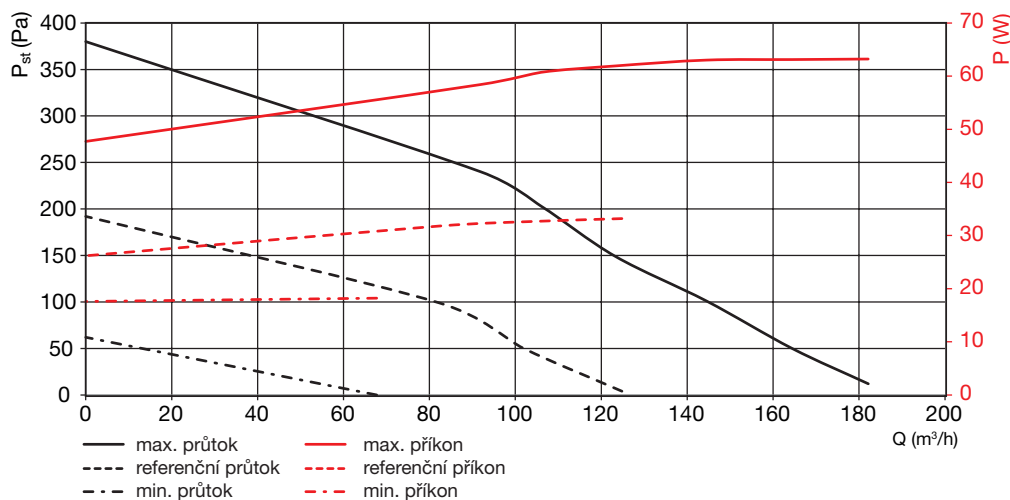
typ	ventilátor				jednotka	
	příkon [W]	napětí [V]	max. proud [A]	krytí	napětí [V]	max. proud [A]
EHR 150 N Ekonovent®	54	230 V, 50/60 Hz	0,54	IP44	230 V, 50 Hz	0,6 A

- Akustické parametry**

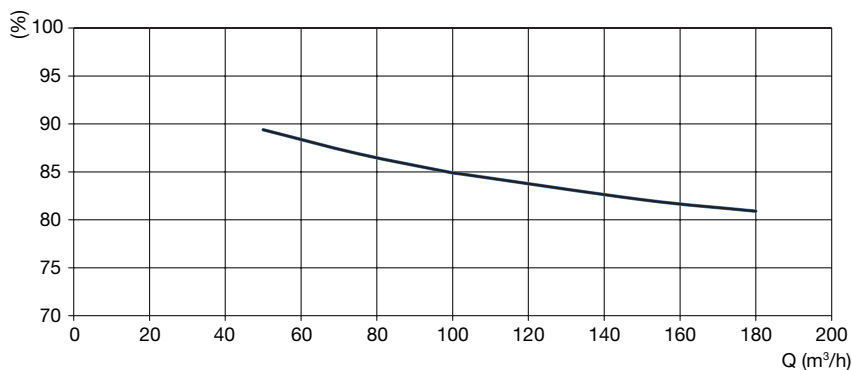
Akustický výkon L_{WA} v oktávních pásmech [dB(A)]

Hz	125	250	500	1000	2000	4000	8000	$L_{w\text{tot}}$
do okolí-max.	50,9	62,6	59,2	48,2	41,5	34,9	38,6	58,9
do okolí-ref.	52,4	58,5	52,1	41,2	35,9	32,3	40,3	53,2
do potrubí-max.	59,2	65,5	68,5	56,5	53,5	54,4	58,3	67,4
do potrubí-ref.	54,0	65,5	61,5	47,9	43,7	43,4	44,0	61,1

- Charakteristiky**



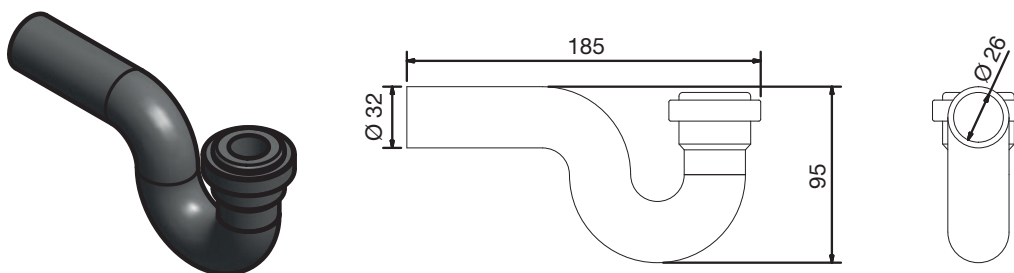
účinnost rekuperace



Hodnoty odpovídají měření pro $T_{ext} = 7\text{ °C}$, $T_{int} = 20\text{ °C}$ (korespondující podmínky dle EN 13141-7).
Relativní vlhkost venkovního prostředí 70 %, vnitřního prostředí 28 %.

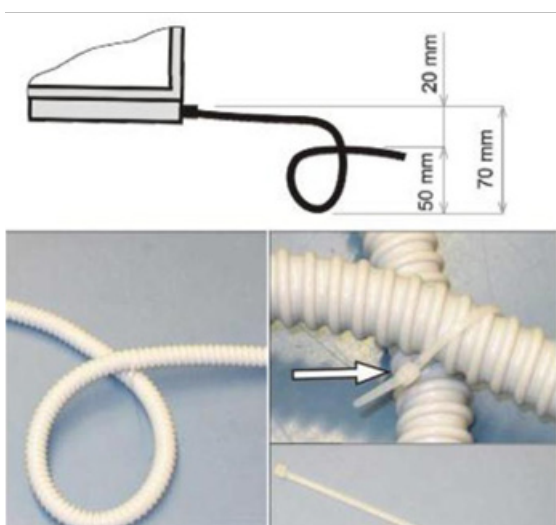
EHR 150 N Ekonovent® - odvod kondenzátu

- **Standardní provedení sifonu** (není součástí dodávky k jednotce EHR 150 N Ekonovent®)



- **Sifon hadicový**

Jako náhradní řešení lze v jistých případech (nízký provozní tlak max. 100 Pa) použít sifon hadicový. Montáž se provádí dle následujícího obrázku. Minimální výška smyčky musí být 70 mm.

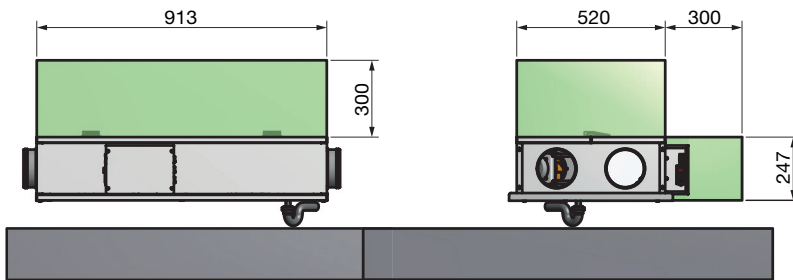


PVC ohebná hadice o průměru DN 20

Příloha číslo 2 – manipulační prostor

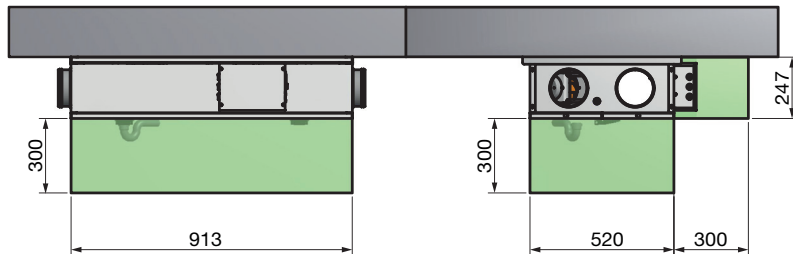
Horizontální montáž – podlaha

minimální volný prostor okolo jednotky (mm)



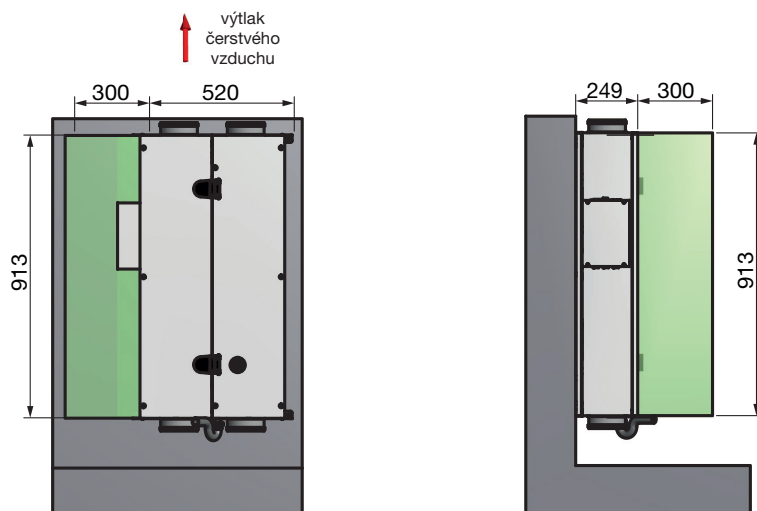
Horizontální montáž – strop

minimální volný prostor okolo jednotky (mm)



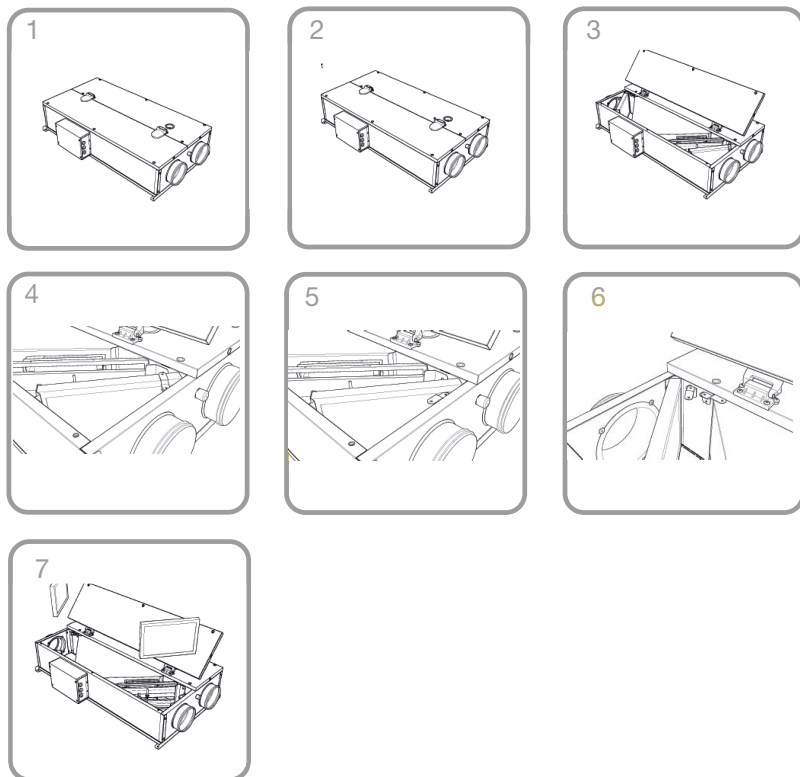
Vertikální montáž – stěna

minimální volný prostor okolo jednotky (mm)



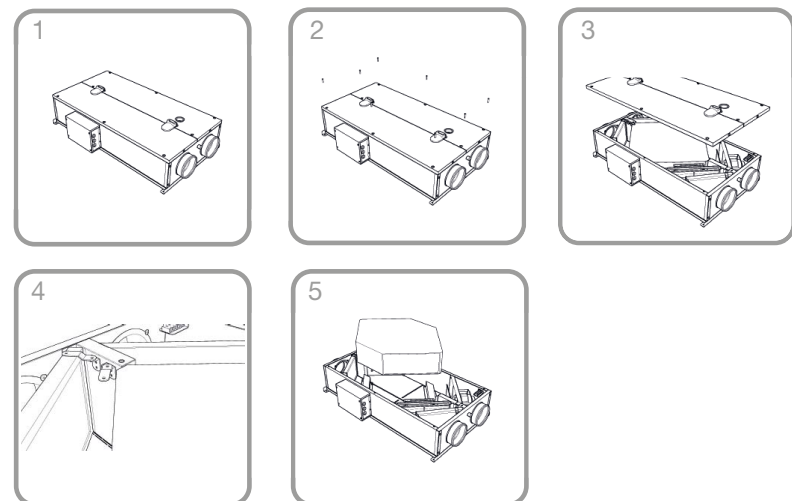
Příloha číslo 3 – údržba filtrů a rekuperačního výměníku

Výměna a údržba filtrů



Údržba rekuperačního výměníku a čištění

Čištění rekuperačního výměníku doporučeno přibližně jednou za rok



Příloha číslo 4 – protokol o zaškolení obsluhy

Předmět zaškolení

typ jednotky:

obsluha jednotky:

proběhlo dne:

Proškolená osoba

jméno a příjmení:

rodné číslo:

pracovník společnosti:

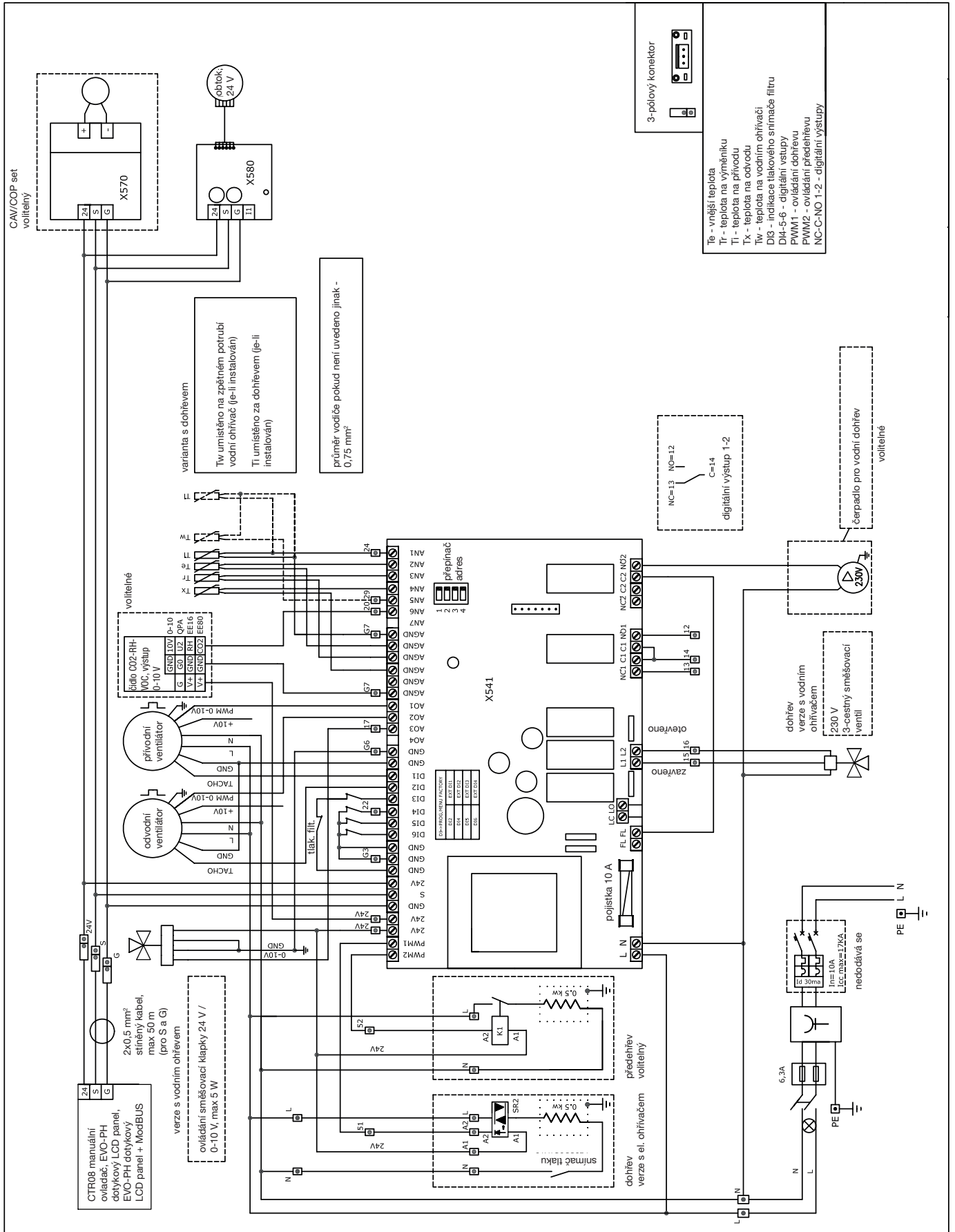
Zaškolení provedl

název společnosti:

předmět:

jméno a příjmení školitele:

Příloha číslo 5 – schéma zapojení





NÁVOD K POUŽITÍ

www.elektrodesign.cz

CTR08 ovládací panel regulace

PRODEJ PRAHA

Boleslavova 15, 140 00 Praha 4
tel.: 241 00 10 10-11, fax: 241 00 10 90

CENTRÁLNÍ SKLAD

Boleslavská 1420, 250 01 Stará Boleslav
tel.: 326 90 90 20, 30, fax: 326 90 90 90

Obsah

1. Všeobecné informace	3
1.1 Úvod	3
1.2 Záruka	3
1.3 Bezpečnostní předpisy	3
2. Možnosti nastavení	4
2.1 Nastavení otáček ventilátoru	5
2.2 Zapnutí funkce by-pass	5
2.3 Alarmy	5
3. Montáž	5
3.1 Pozice	5
3.2 Schéma zapojení	5
4. Technická specifikace	5
5. Vyřazení z provozu a recyklace	5
6. Reklamační formulář	6
Příloha č. 1 - Instalace ovládacího panelu mimo skříň regulace	8

1. VŠEOBECNÉ INFORMACE

1.1 ÚVOD

Tento manuál je určen k použití ovládacího panelu regulace CTR08. Jeho cílem je poskytnout co nejvíce informací pro bezpečnou instalaci, uvedení do provozu a používání tohoto zařízení. Vzhledem k tomu, že se naše výrobky neustále vyvíjejí, vyhraujeme si právo na změnu tohoto návodu bez předchozího upozornění.

1.2 ZÁRUKA

Nezaručujeme vhodnost použití přístrojů pro zvláštní účely, určení vhodnosti je plně v kompetenci zákazníka a projektanta. Záruka na přístroje je dle platných právních předpisů. Záruka platí pouze v případě dodržení všech pokynů pro montáž a údržbu, včetně provedení ochrany. Záruka se vztahuje na výrobní vady, vady materiálu nebo závady funkce přístroje.

Záruka se nevztahuje za vady vzniklé:

- nevhodným použitím a projektem
- nesprávnou manipulací (nevztahuje se na mechanické poškození)
- při dopravě (náhrada za poškození vzniklé při dopravě je nutno uplatňovat u přepravce)
- chybnou montáží, nesprávným elektrickým zapojením nebo jištěním
- nesprávnou obsluhou
- neodborným zásahem do přístroje
- demontáží přístroje
- použitím v nevhodných podmínkách nebo nevhodným způsobem
- opotřebením způsobeným běžným používáním
- zásahem třetí osoby
- vlivem živelní pohromy

Při uplatnění záruky je nutno předložit protokol, který obsahuje:

- údaje o reklamující firmě
- datum a číslo prodejního dokladu
- přesnou specifikaci závady
- schéma zapojení a údaje o jištění
- při spuštění zařízení naměřené hodnoty
 - napětí
 - proudu
 - teploty vzduchu

Záruční oprava se provádí zásadně na rozhodnutí firmy ELEKTRODESIGN ventilátory spol. s r.o. v servisu firmy nebo v místě instalace. Způsob odstranění závady je výhradně na rozhodnutí servisu firmy ELEKTRODESIGN ventilátory spol. s r.o. Reklamující strana obdrží písemné vyjádření o výsledku reklamace. V případě neoprávněné reklamace hradí veškeré náklady na její provedení reklamující strana.

Záruční podmínky

Zařízení musí být namontováno odbornou montážní vzduchotechnickou firmou. Elektrické zapojení musí být provedeno odbornou elektrotechnickou firmou. Instalace a umístění zařízení musí být bezpodmínečně provedeny v souladu s ČSN 33 2000-4-42 (IEC 364-4-42). Na zařízení musí být provedena výchozí revize elektro dle ČSN 33 1500. Zařízení musí být zaregulováno na projektované vzduchotechnické parametry. Při spuštění zařízení je nutno změřit výše uvedené hodnoty a o měření poříditi záznam, potvrzený firmou uvádějící zařízení do provozu. V případě reklamace zařízení je nutno spolu s reklamačním protokolem předložit záznam vpředu uvedených parametrů z uvedení do provozu spolu s výchozí revizí, kterou provozovatel pořízuje v rámci zprovoznění a údržby elektroinstalace.

Po dobu provozování je nutno provádět pravidelné revize elektrického zařízení ve lhůtách dle ČSN 33 1500 a kontroly, údržbu a čištění vzduchotechnického zařízení.

Při převzetí zařízení a jeho vybalení z přepravního obalu je zákazník povinen provést následující kontrolní úkony. Je třeba zkontrolovat neporušenost zařízení, dále zda dodané zařízení přesně souhlasí s objednaným zařízením. Je nutno vždy zkontrolovat, zda štítkové a identifikační údaje na přepravním obalu, zařízení, či motoru odpovídají projektovaným a objednaným parametrům. Vzhledem k trvalému technickému vývoji zařízení a změnám technických parametrů, které si výrobce vyhrazuje, a dále k časovému odstupu projektu od realizace vlastního prodeje nelze vyloučit zásadní rozdíly v parametrech zařízení k datu prodeje. O takových změnách je zákazník povinen se informovat u výrobce nebo dodavatele před objednaním zboží. Na pozdější reklamace nemůže být brán zřetel.

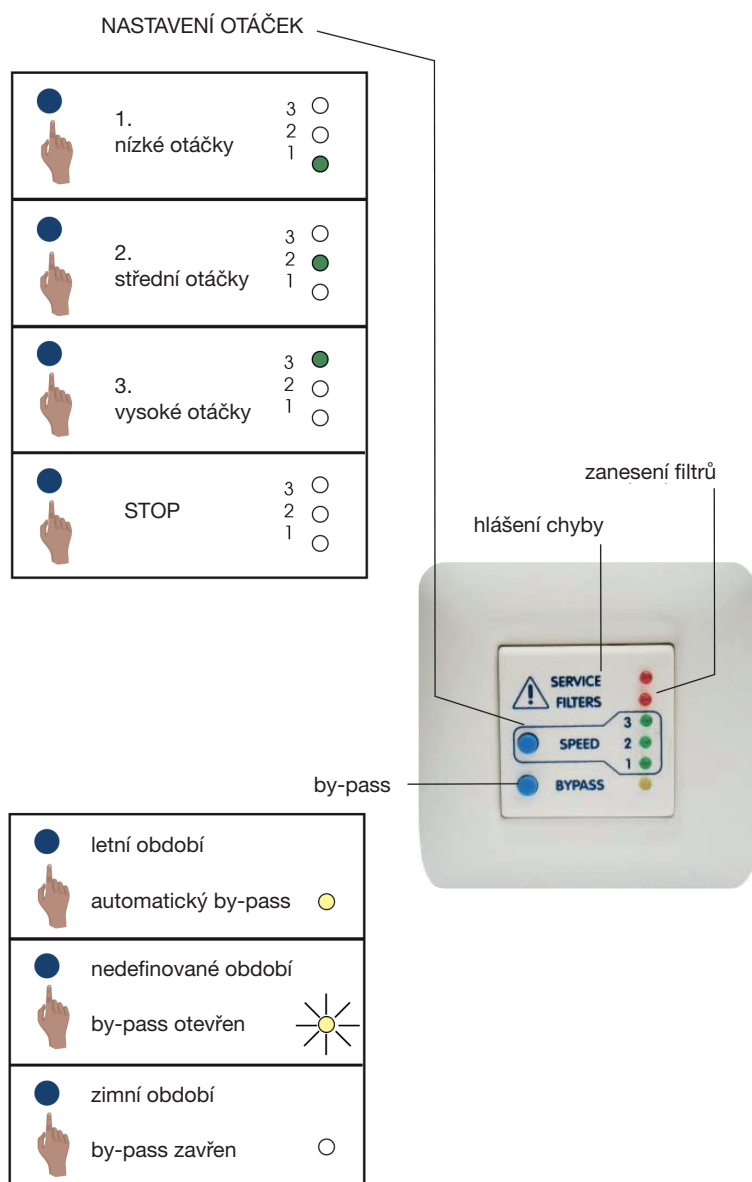
1.3 BEZPEČNOSTNÍ PŘEDPISY

Dodržením tohoto návodu by nemělo vzniknout žádné riziko týkající se bezpečnosti, zdraví a životního prostředí v souladu se směrnicemi ES (s označením CE). Totéž platí pro ostatní výrobky použité v zařízení nebo při instalaci. Následující upozornění považujte za důležité:

- Dodržujte bezpečnostní pokyny, aby nedošlo ke škodám na zařízení či k poškození zdraví osob.
- Technické informace uvedené v tomto návodu nesmějí být měněny.
- Je zakázáno zasahovat do motoru zařízení.
- Motory zařízení musejí být připojeny do jednofázové elektrické sítě střídavého napětí 230 V / 50 Hz.
- Aby zařízení vyhovovalo směrnicím ES, musí být zařízení připojeno k elektrické síti v souladu s platnými předpisy.

- Zařízení musí být nainstalováno takovým způsobem, aby za běžných provozních podmínek nemohlo dojít ke kontaktu s jakoukoliv pohyblivou částí a/nebo částí pod napětím.
- Zařízení vyhovuje platným předpisům pro provoz elektrických zařízení.
- Před jakýmkoliv zásahem do zařízení je nutné jej vždy odpojit od napájení.
- Při manipulaci či údržbě zařízení je nutné používat vhodné nástroje.
- Zařízení musí být používáno pouze pro účely, pro které je určeno.
- Tento spotřebič nesmí používat děti mladší než 8 let a osoby se sníženými fyzickými, smyslovými nebo mentálními schopnostmi nebo nedostatkem zkušeností a znalostí, pokud nejsou pod dozorem zodpovědné osoby nebo pokud nebyly dostatečně poučeny o bezpečném používání zařízení a u nichž nemůže dojít k pochopení rizik s tím spojených. Uživatel musí zajistit, aby si se zařízením nehrály děti. Čištění a údržbu zařízení nesmí provádět děti bez dozoru.

2. MOŽNOSTI NASTAVENÍ



obr. 1 ovladač CTR08 - popis

2.1 NASTAVENÍ OTÁČEK VENTILÁTORU

Pro nastavení otáček jednotky slouží tlačítko SPEED. Po stisknutí tlačítka SPEED se mění rychlost otáček ventilátorů v rekuperační jednotce. Po každém stisknutí přeskočí rychlost na vyšší hodnotu (nebo do stavu STOP - vypnuto). Tři zelené LED diody indikují zvolenou rychlost (1. nízké otáčky, 2. střední otáčky, 3. vysoké otáčky). Alternativně indukují stav vypnuté jednotky (v tomto případě není žádná LED dioda rozsvícena)

2.2 ZAPNUTÍ FUNKCE BY-PASS

Díky změnám venkovního klimatu v různých obdobích roku jsou často venkovní podmínky příznivější než ty vnitřní. Po zapnutí by-passu (obtoku) je možné přivádět do objektu čerstvý venkovní vzduch a zamezit odpadnímu vzduchu, aby přes rekuperační výměník předal teplo přiváděnému čerstvému vzduchu.

Je-li by-pass funkční, svítí žlutá LED dioda. V případě problikávání žluté diody je by-pass manuálně zapnut a není přímo zvoleno roční období. Pokud dioda nesvítí, je by-pass uzavřen (ideálně v zimním období).

2.3 ALARMY

Chyby jsou signalizovány červenými LED diodami. Spodní dioda (FILTERS) se rozsvítí v případě zanesení filtrů. Poté je nutné prověřit čistotu filtrů a popřípadě zajistit jejich výměnu. Pokud se rozsvítí horní dioda (SERVICE), je nutné kontaktovat servisní službu (tento problém může nastat, pokud je problém s komunikací BUS, vadné čidlo teploty nebo problém s ventilátory).

3. MONTÁŽ

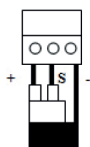
Montáž může provádět výhradně odborná montážní firma s oprávněním dle živnostenského zákona.

3.1 POZICE

K zajištění nejlepší funkce je nutné zařízení upevnit na vnitřní stěnu, přibližně 1-1,5 m nad podlahu, daleko od zdrojů tepla (radiátory, sporáky atd.) a mimo dosah přímého slunečního záření. Zařízení nesmí být připevněno na dveře (zavření dveří by mohlo vést k poškození elektroniky).

3.2 SCHÉMA ZAPOJENÍ

Připojte napájení ke svorkám (+) a (-). Je nutné dodržet správnou polaritu. Připojte sběrnici BUS ke svorce označené (S). Doporučuje se použití stíněného kabelu o průřezu minimálně 0,3 mm² (stíněný datový kabel UTP nebo SYKFY). Zkontrolujte spoje mezi ovládacím panelem a deskou elektroniky, aby se zamezilo chybám v komunikaci



obr. 2 schéma zapojení

4. TECHNICKÉ SPECIFIKACE

Napájení: 9 / 30 VDC, 20 mA

Minimální/maximální provozní teplota: 0/+50 °C

Minimální/maximální skladovací teplota: - 20/+70 °C

5. VYŘAZENÍ Z PROVOZU A RECYKLACE



Právní předpisy EU a naše odpovědnost vůči budoucím generacím nás zavazují k recyklaci používaných materiálů; nezapomeňte se zbavit všech nežádoucích obalových materiálů na příslušných recyklačních místech a zbavte se zastaralého zařízení na nejbližším místě nakládání s odpady.

V případě jakýchkoli dotazů týkajících se produktů S & P se obraťte na jakoukoliv pobočku společnosti ELEKTRODESIGN ventilátory spol. s r.o. Chcete-li najít svého nejbližšího prodejce, navštivte naše webové stránky www.elektrodesign.cz

6. REKLAMAČNÍ FORMULÁŘ

Reklamační formulář může být přijata do evidence k posouzení (následně uznána/neuznána) pouze a výlučně až po předložení úplně vyplněného reklamačního formuláře, dokladu o zakoupení zboží a dodacího listu. Oprávněný pracovník společnosti ELEKTRODESIGN ventilátory spol. s r.o. nebo jiná osoba určená společností ELEKTRODESIGN ventilátory spol. s r.o. provede posouzení reklamační a rozhodne o uznání, nebo zamítnutí reklamační. Oprávněný pracovník společnosti ELEKTRODESIGN ventilátory spol. s r.o. následně stanoví způsob vyřízení reklamační (oprava v dílně/oprava na místě instalace/výměnou výrobku apod.). Rozhodnutí o způsobu opravy je výlučně na oprávněném pracovníkovi společnosti ELEKTRODESIGN ventilátory spol. s r.o.

A) Povinné údaje k reklamaci:

(bez vyplnění všech požadovaných údajů nelze formulář přijmout k vyřízení)

Osoba (název společnosti) uplatňující reklamaci:	
Kupující (společnost či osoba uvedená na faktuře):	
Kontaktní osoba (statutární orgán, zmocněná osoba):	
Telefon:	E-mail:
Předmět reklamační (uveďte zařízení, typ a výrobní číslo):	
Číslo faktury / daňového dokladu (napište číslo):	Číslo dodacího listu:
Odborný, technický a vyčerpávající popis vzniku závady a její projevy:	

Přílohou k reklamačnímu formuláři pro posouzení vyloučení vlastního zavinění nesprávným použitím doložte povinné přílohy k přijetí reklamační dokladující nákup zboží a správné elektrické zapojení dle návodu:

Faktura / doklad o zaplacení:	ANO <input type="checkbox"/>	NE <input type="checkbox"/>
Dodací list:	ANO <input type="checkbox"/>	NE <input type="checkbox"/>
Fotodokumentace zapojeného přístroje a elektrického zapojení dodána přílohou:	ANO <input type="checkbox"/>	NE <input type="checkbox"/>

Důležité upozornění: Zákazník je povinen předložit reklamované zboží vyčištěné, zbavené všech nečistot a hygienicky nezávadné. Společnost ELEKTRODESIGN ventilátory spol. s r.o. je oprávněna odmítnout převzít k reklamačnímu řízení zboží, které nebude splňovat zásady obecné hygieny v souladu se zákonem č. 258/2000 Sb., o ochraně veřejného zdraví.

Zboží bylo/bude předáno k reklamaci (zaškrtněte způsob): externí doprava osobně na pobočce

Svým podpisem stvrzuji, že souhlasím se zněním výše uvedených podmínek, a že jsem se seznámil s „Reklamačním řádem“, „Všeobecnými obchodními podmínkami“ a s aktuálním „Sazebníkem servisních prací“ společnosti ELEKTRODESIGN ventilátory spol. s r.o.

V (místo):	Dne (datum):
------------	--------------

Jméno a příjmení:	Podpis:
-------------------	---------

verze:12.1.2019

ELEKTRODESIGN ventilátory spol. s r.o., Boleslavská 1420, 250 01 Brandýs n./L. St. Boleslav, IČ: 24828122, DIČ: CZ24828122

Placené technické konzultace: A. Tintěra: 602 611 581, M. Uřídil: 602 679 469, M. Kalát: 733 450 315

Objednání servisního zásahu / reklamační / servisní dispečink, telefon: 739 234 677, servis@elektrodesign.cz

elektrodesign@elektrodesign.cz

B) Doplnkové informace: Vyplňte pouze v případě zájmu o objednání servisního zásahu na místě instalace

Zákazník vyplní, pouze pokud má zájem o servisní zásah na místě. O provedení nebo odmítnutí servisního zásahu na místě rozhoduje pověřený pracovník společnosti ELEKTRODESIGN ventilátory spol. s r.o.

Povinné údaje k servisnímu zásahu na místě:

(bez vyplnění všech požadovaných údajů nelze formulář přijmout k vyřízení)

Název projektu / akce (stavební, developerská či jiná):
Pověřená kontaktní osoba v místě instalace (jméno a mobilní telefon):
Místo kontroly (přesná adresa):
Parkování v místě?: ANO <input type="checkbox"/> NE <input type="checkbox"/> Kde nejlépe zaparkovat?:
(Objednatel je povinen zajistit možnost parkování v místě instalace, zejména v centrech měst apod.)
Upřesnění umístění (objekt, výška instalace, potřeba lešení, plošiny atd...):
Zprovoznění provedl ELEKTRODESIGN?: ANO <input type="checkbox"/> NE <input type="checkbox"/>
Navrhovaný nezávazný termín servisního zásahu:

Přílohou k reklamačnímu formuláři pro vyloučení vlastního zavinění nesprávným použitím a posouzení podmínek výjezdu doložte povinné dokumenty ohledně správného elektrického zapojení dle návodu:

Schéma zapojení:	ANO <input type="checkbox"/>	NE <input type="checkbox"/>
Výchozí revizní zpráva:	ANO <input type="checkbox"/>	NE <input type="checkbox"/>
Technická zpráva pro VZT zařízení	ANO <input type="checkbox"/>	NE <input type="checkbox"/>
Kompletní protokol o zaregulování:	ANO <input type="checkbox"/>	NE <input type="checkbox"/>

Pokud nebude kontaktní osoba dosažitelná na uvedeném telefonním čísle před výjezdem servisního technika, výjezd se neuskuteční. **V případě, že výjezd a servisní zásah nejsou podle rozhodnutí pověřeného pracovníka servisu předmětem záruční opravy nebo za zjištěné vady společnost ELEKTRODESIGN ventilátory spol. s r.o. neodpovídá, či se na ně nevztahuje záruka za jakost, zákazník se zavazuje uhradit servisní zásah dle platného Sazebníku servisních prací společnosti ELEKTRODESIGN ventilátory spol. s r.o. na základě vystavené faktury a dle na místě potvrzeného rozpisu provedených prací.**

Svým podpisem stvrzuji, že souhlasím se zněním výše uvedených podmínek, a že jsem se seznámil s Reklamačním řádem, Všeobecnými obchodními podmínkami a s aktuálním Sazebníkem servisních prací společnosti ELEKTRODESIGN ventilátory spol. s r.o.

V (místo):	Dne (datum):
------------	--------------

Jméno a příjmení:	Podpis:
--------------------------	----------------

verze:12.1.2019

ELEKTRODESIGN ventilátory spol. s r.o., Boleslavská 1420, 250 01 Brandýs n./L. St. Boleslav, IČ: 24828122, DIČ: CZ24828122

Placené technické konzultace: A. Tintěra: 602 611 581, M. Uřídil: 602 679 469, M. Kalát: 733 450 315

Objednání servisního zásahu / reklamace / servisní dispečink, telefon: 739 234 677, servis@elektrodesign.cz

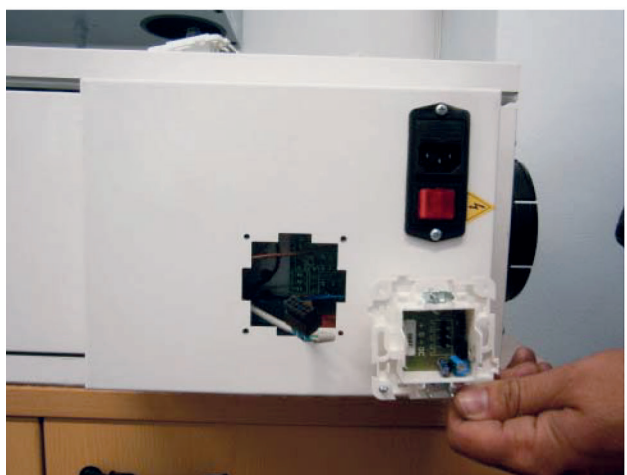
Příloha č. 1 - Instalace ovládacího panelu mimo skříň regulace



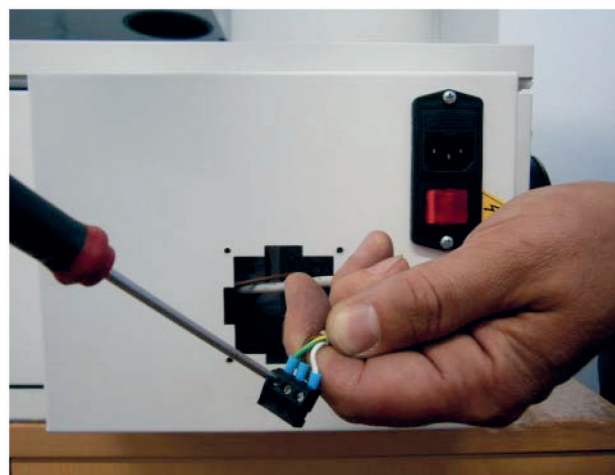
1. Sejměte rámeček ovládacího panelu



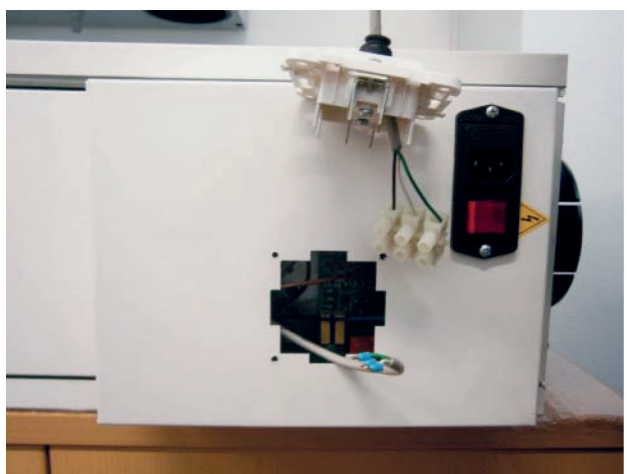
2. Odšroubujte tělo vypínače



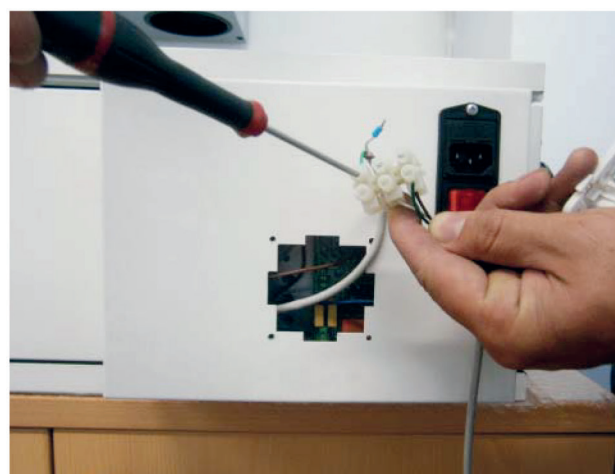
3. Vyndejte ovládací panel



4. Uvolněte svorky ovládacího panelu



5. Připravte si prodlužovací kabel



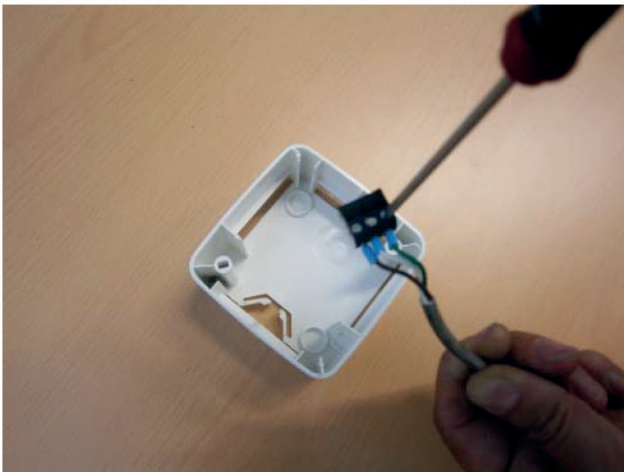
6. Připojte prodlužovací kabel ke svorkám



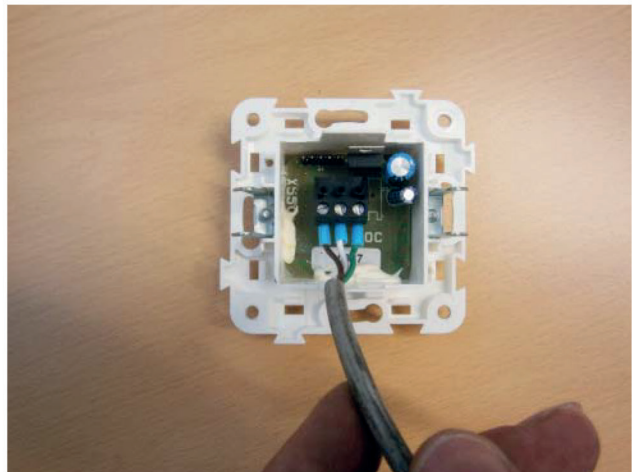
7. Připevněte panel na skříň



8. Upevněte rámeček panelu



9. Připojte svorky prodlužovacího kabelu ke svorkovnici ovládacího panelu



10. Připojte svorkovnici k ovládacímu panelu



11. Připevněte rámeček ovládacího panelu



12. Ovládací panel upevněte na požadované místo