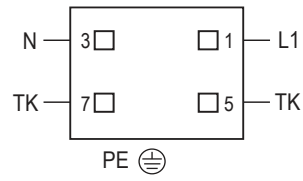




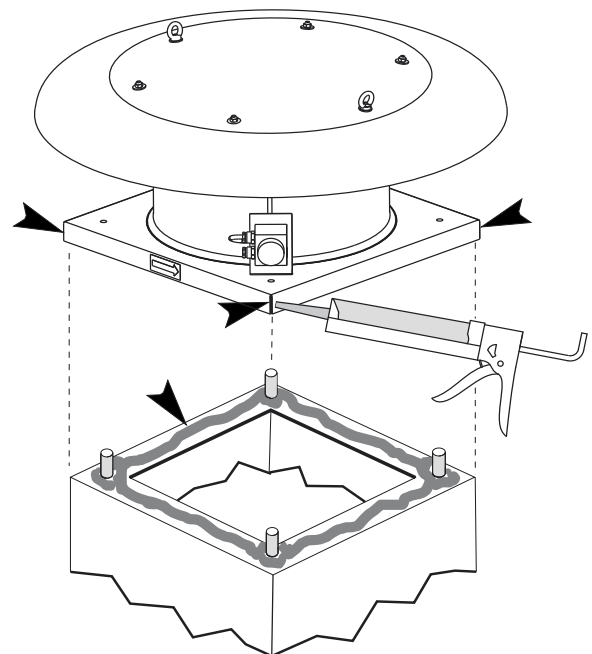
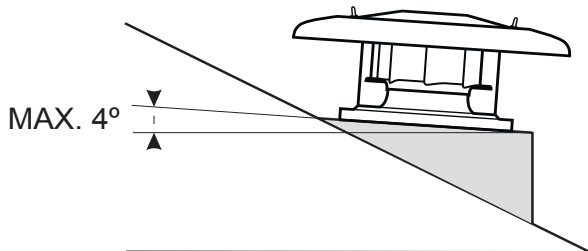
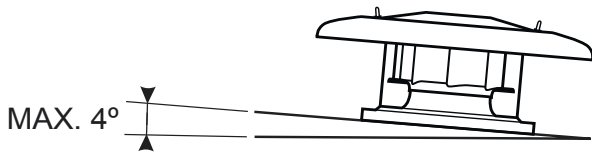
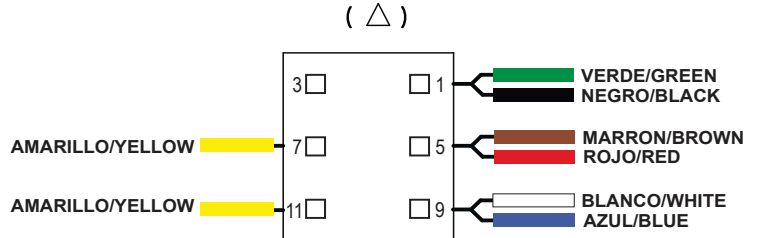
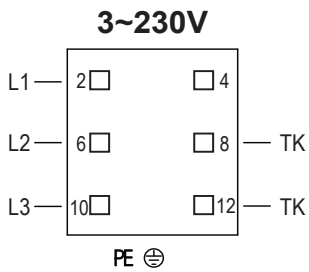
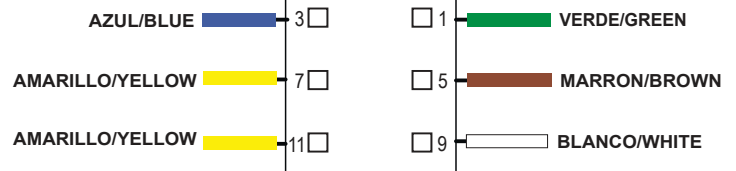
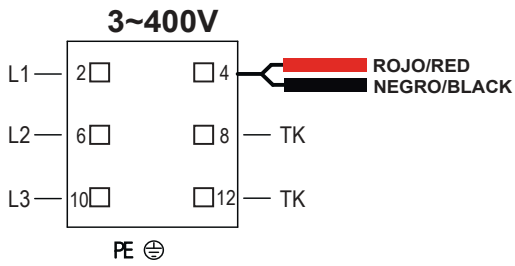
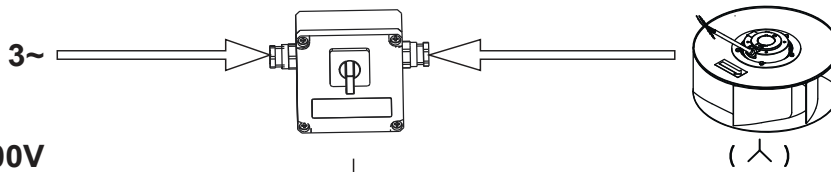
CRHB - CRHT CRVB - CRVT

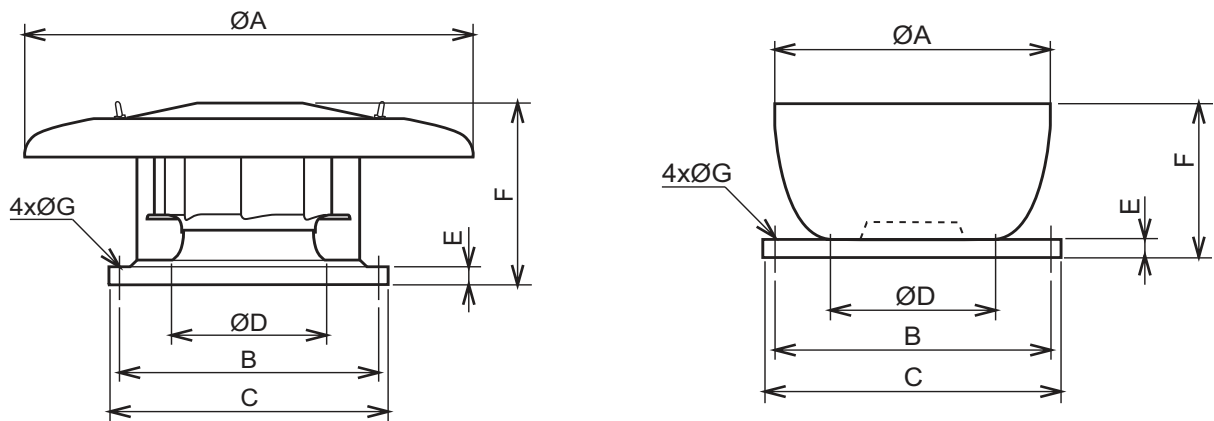


CRHB - CRVB



CRHT - CRVT

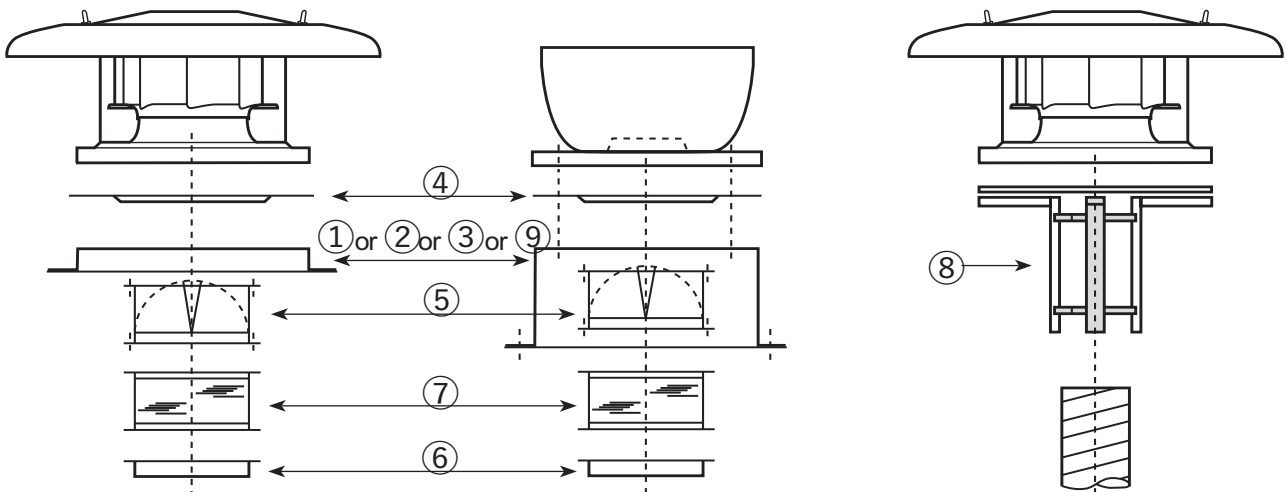




	ØA	B	C	ØD	E	F	ØG
225N	570	245	326	183	35	209	10
250N	570	245	326	204	35	209	10
280N	640	330	435	228	40	273,5	12
315N	895	450	560	257	40	324	12
355N	895	450	560	289	40	349	12
400N	1150	535	630	326	40	363	12
450N	1150	535	630	367	40	409/397*	12
500N	1150	590	710	407	40	435/424*	14
560N	1150	750	900	455	40	486	14
630N	1150	750	900	513	40	548	14

	ØA	B	C	ØD	E	F	ØG
225N	434	245	326	183	35	260	10
250N	434	245	326	204	35	260	10
280N	560	330	435	228	40	305	12
315N	754	450	560	257	40	395	12
355N	754	450	560	289	40	395	12
400N	857	535	630	326	40	459	12
450N	857	535	630	367	40	459	12
500N	950	590	710	407	40	530	14
560N	1216	750	900	455	40	580	14
630N	1216	750	900	513	40	580	14

* 4p / 6p



Fan model	① Sealing frame	② Flat roof insulated up stand	③ Acoustic up stand	④ Accessory adapter plate	⑤ Back draft shutter	⑥ Coupling flange	⑦ Flexible coupling	⑧ Circular duct adapter	⑨ Support base for inclined curb mounted installations
225N	JMS-300	JBS-300	JAA-300	JPA-300	JCA-300	JBR-300	JAЕ-300	JCC-300	BI-3
250N	JMS-300	JBS-300	JAA-300	JPA-300	JCA-300	JBR-300	JAЕ-300	JCC-300	BI-3
280N	JMS-435	JBS-435	JAA-435	JPA-435	JCA-435	JBR-435	JAЕ-435	JCC-435	BI-4
315N	JMS-560	JBS-560	JAA-560	JPA-560	JCA-560	JBR-560	JAЕ-560	JCC-560	BI-5
355N	JMS-560	JBS-560	JAA-560	JPA-560	JCA-560	JBR-560	JAЕ-560	JCC-560	BI-5
400N	JMS-630	JBS-630	JAA-630	JPA-630	JCA-630	JBR-630	JAЕ-630	JCC-630	BI-6
450N	JMS-630	JBS-630	JAA-630	JPA-630	JCA-630	JBR-630	JAЕ-630	JCC-630	BI-6
500N	JMS-710	JBS-710	JAA-710	JPA-710	JCA-710	JBR-710	JAЕ-710	JCC-710	BI-7
560N	JMS-905	JBS-905	JAA-905	JPA-905	JCA-905	JBR-905	JAЕ-905	JCC-905	BI-9
630N	JMS-905	JBS-905	JAA-905	JPA-905	JCA-905	JBR-905	JAЕ-905	JCC-905	BI-9

Tento manuál obsahuje důležité instrukce a musí být pečlivě prostudován před jakoukoli manipulací (dopravou, montáží zařízení či servisní prohlídkou). Přípravě tohoto návodu a daným informacím byla věnována veškerá pozornost, avšak je na zodpovědnosti montážní firmy, aby se ujistila, že tento systém je v souladu s platnými národními a mezinárodními předpisy, zejména těmi, které souvisejí s bezpečností. Výrobce Soler & Palau Sistemas de Ventilación SLU ani prodejce nenese odpovědnost za vady vzniklé nevhodným používáním, běžným opotřebením součástí, nedodržením pokynů týkajících se bezpečnosti, instalace a uvedení do provozu, pokynů uvedených v návodu k použití a použitím neoriginálních součástí výrobce.

Dodané zařízení, které je předmětem tohoto návodu je vyrobeno v souladu s přísnými pravidly kontroly kvality, jako je mezinárodní norma ISO 9001. Po instalaci zařízení, musí být tato příručka předána koncovému uživateli.

Vzhledem k tomu, že se naše výrobky neustále vyvíjejí, vyhrazujeme si právo na změnu tohoto návodu bez předchozího upozornění. Vylepšení a modifikace zařízení mohou vést k drobným rozdílům v jeho zobrazení v manuálu.

DOPORUČENÍ

Zařízení musí být namontováno odbornou montážní vzduchotechnickou firmou. Elektrické zapojení musí být provedeno odbornou elektrotechnickou firmou. Instalace a umístění zařízení musí být bezpodmínečně provedeny v souladu s ČSN 33 2000-4-42 (IEC 364-4-42). Na zařízení musí být provedena výchozí revize elektro dle ČSN 33 1500. Zařízení musí být zaregulováno na projektované vzduchotechnické parametry. Při spuštění zařízení je nutno změřit výše uvedené hodnoty a o měření pořídit záznam, potvrzený firmou uvádějící zařízení do provozu. V případě reklamace zařízení je nutno spolu s reklamačním protokolem předložit záznam vpředu uvedených parametrů z uvedení do provozu spolu s výchozí revizí, kterou provozovatel pořízuje v rámci zprovoznění a údržby elektroinstalace.

Po dobu provozování je nutno provádět pravidelné revize elektrického zařízení ve lhůtách dle ČSN 33 1500 a kontroly, údržbu a čištění vzduchotechnického zařízení.

Dodržením tohoto návodu by nemělo vzniknout žádné riziko týkající se bezpečnosti, zdraví a životního prostředí v souladu se směrnici ES (s označením CE). Totéž platí pro ostatní výrobky použité v zařízení nebo při instalaci. Následující všeobecné informace považujte za důležité:

- Dodržujte bezpečnostní pokyny, aby nedošlo ke škodám na zařízení či ke zranění osob.
- Technické informace uvedené v tomto návodu nesmějí být měněny.
- Je zakázáno zasahovat do motoru zařízení.
- Aby zařízení vyhovovalo směrnici ES, musí být zařízení připojeno k elektrické síti v souladu s platnými předpisy.
- Zařízení musí být nainstalováno takovým způsobem, aby za běžných provozních podmínek nemohlo dojít ke kontaktu s jakoukoliv pohyblivou částí a/nebo částí pod napětím.
- Zařízení vyhovuje platným předpisům pro provoz elektrických zařízení.
- Před jakýmkoliv zásahem do zařízení je nutné jej vždy odpojit od napájení.
- Při manipulaci či údržbě zařízení je nutné používat vhodné nástroje a mohou být požadovány ochranné oděvy, bezpečnostní zařízení, ochrana sluchu a speciální nástroje. Je-li to nezbytné a dle potřeby montáže jsou k dispozici ochranné a bezpečnostní prostředky v katalogu S&P.
- Zařízení musí být používáno pouze pro účely, pro které je určeno.
- Tento spotřebič nesmí používat děti mladší 8 let a osoby se sníženými fyzickými, smyslovými či mentálními schopnostmi nebo osoby s nedostatkem zkušeností a znalostí, pokud nejsou pod dozorem zodpovědné osoby nebo pokud nebyly dostatečně poučeny o bezpečném používání zařízení a u nichž nemůže dojít k pochopení rizik s tím spojených. Uživatel musí zajistit, aby si se zařízením nehrály děti. Čištění a údržbu zařízení nesmí provádět děti bez dozoru.

Kupující, montážní firma a koncový uživatel je zodpovědný za to, že toto zařízení je instalováno, používáno a udržováno kvalifikovanými osobami, dodržujícími všechna platná bezpečnostní opatření, předpisy a normy používané danou zemí.

Nepoužívejte toto zařízení ve výbušném nebo korozivním prostředí.

Nesmí být překročena teplota funkčního prostředí zařízení. Obecně je to mezi -20°C a +40°C, pokud nejsou uvedeny jinak.

Je třeba umožnit volný přístup k zařízení pro prohlídky, údržbu a opravy.

Je nutné provádět pravidelnou údržbu zařízení, odstranění nahromaděného prachu nebo jiných nečistot na zařízení.

Během chodu zařízení neodstraňujte ochranné mřížky a neotvírejte revizní víka. Pokud má být zařízení používáno v prostředí s relativní vlhkostí vyšší než 95%, obraťte se předem na technický servis S&P.

V případě, že zařízení nasává vzduch z místnosti, ve které je instalován kotel nebo jiné spalovací zařízení, ujistěte se, že v místnosti existuje dostatečný přívod vzduchu k zajištění správného spalování.

Berte v úvahu následující informace k zabránění případných rizik:

- Nesprávná instalace nebo aplikace, určení vhodnosti je plně v kompetenci zákazníka a projektanta.
- Rychlost otáček je uvedena na značení zařízení. Nikdy nepřekračujte tuto rychlost.
- Směr otáčení oběžného kola bývá označen šipkou na zařízení. Neotáčejte oběžné kolo v opačném směru.
- Provozní teplota je uvedena na štítku zařízení. Nepřekračujte uvedený limit.
- Cizí tělesa. Ujistěte se, že v oblasti zařízení nezůstaly žádné předměty nebo zbytky montážních materiálů, které mohou být nasáty nebo přemístěny. Ujistěte se, že je zařízení před připojením do potrubí čisté.
- Elektrické nebezpečí. Nepřekračujte hodnoty uvedené na štítku. Zkontrolujte, zda bylo uzemnění provedeno správně, a pravidelně kontrolujte dané hodnoty každých šest měsíců.
- Tepelná ochrana musí být v provozu a nesmí být odpojena. U zařízení pro odvod tepla a kouře a u odvodu par v případě požáru musí být ochrana deaktivována.

DOPRAVA, MANIPULACE

Obal tohoto zařízení je navržen tak, aby vydržel běžné přepravní podmínky a chránil jej před nečistotami. Nepřepravujte zařízení bez jeho původního obalu, mohlo by dojít k deformaci nebo poškození.

Nepřebírejte zařízení, které není ve svém originálním obalu nebo nese známky používání.

Při manipulaci zabraňte pádům a nárazům. Nepokládejte předměty nadměrné hmotnosti na zabalené zařízení.

Nikdy nezvedejte zařízení uchopením za kabely, svorkovou skříň, oběžné kolo nebo ochrannou mřížku.

Při manipulaci s těžkými břemeny použijte příslušnou zvedací techniku, která eliminuje zranění osob nebo poškození samotného zařízení.

Manipulační technika musí svými parametry odpovídat hmotnosti a velikosti zařízení. Věnujte zvláštní pozornost zařízením, u kterých hrozí riziko deformace nebo převrácení.

Po složení zařízení jej umístěte na rovný povrch, aby se zabránilo jeho deformaci.

SKLADOVÁNÍ

Zařízení by mělo být uskladněno v originálním obalu, na suchém místě, chráněném před znečištěním, vlhkostí, korozí a velkým teplotním rozdílem. Zabraňte vniknutí cizích těles do zařízení při skladování.

MONTÁŽ

Před manipulací se zařízením se ujistěte, že je odpojeno od napájení, i přestože je vypnuto, a během manipulace nemůže být spuštěno jinou osobou.

Před zahájením montáže se ujistěte, že stavební připravenost odpovídá danému zařízení. Ověřte pevnost konstrukce, na které bude zařízení instalováno, aby udržela zařízení v chodu na jeho plný výkon. Zařízení musí být umístěno na pevném a rovném povrchu a s ohledem ke směru proudění vzduchu.

Pro správnou a bezpečnou montáž použijte všechny upevňovací prvky, veškeré potřebné příslušenství, spojovací materiály, tlumicí prvky, ochranné mřížky, atd. Připojené pružné manžety musí být napnuty, aby nedocházelo ke zvyšování tlakové ztráty a tím snížení požadovaného průtoku vzduchu, zejména u ventilátoru pro přívod.

UVEDENÍ DO PROVOZU

- Zkontrolujte, zda hodnoty napětí a frekvence elektrické sítě odpovídají hodnotám uvedeným na štítku (maximální rozpětí elektrického napětí $\pm 5\%$).
- Zkontrolujte správnost provedení uzemnění, připojení k terminálům a těsnění v kabelových vstupech.
- Zkontrolujte, zda se pohyblivé části volně otáčejí.
- Zkontrolujte, že se v oblasti zařízení nebo jeho přívodech nenachází žádné předměty nebo zbytky montážních materiálů, které by mohly vniknout do zařízení.

- Ujistěte se, že všechny podpěry jsou řádně upevněné a nejsou poškozené.
- Zajistěte bezpečnost prostředí pro uvedení do provozu a následně spusťte motor.
- Zkontrolujte směr otáčení oběžného kola a proudění vzduchu.
- Ujistěte se, že nedochází k neobvyklým vibracím a elektrická spotřeba nepřekračuje hodnoty uvedené na štítku zařízení.
- Po dvou hodinách provozu zkontrolujte, že všechny spojovací prvky zůstaly pevně spojené.
- Dodržujte obecné základní požadavky na ochranu zdraví a na bezpečnost, doplněné řadou zvláštních požadavků pro určité kategorie strojních zařízení v souladu se Směrnicí o strojních zařízeních 89/392/EU (v případě potřeby naleznete vhodné ochranné opatření, viz katalog S&P).

ELEKTRICKÉ MOTORY

U zařízeních vybavených jiným motorem než značky S&P, bude se zařízením dodán návod s konkrétními instrukcemi k danému typu motoru.

Pro připojení k elektrické síti se řiďte pokyny v uvedeném schématu zapojení nebo instrukcemi na svorkové skříní motoru.

Pro montáž požárních ventilátorů je třeba použít teplotně odolný kabel typu CR1-C1. Kabel by měl být vždy odolný vůči UV záření. Chraňte napájecí kabely proti mechanickému poškození po celé jejich délce až k motoru.

Pokud je elektromotor zařízení osazen termistory PTC (nebo TK) nesmí být v případě provozu odvodu kouře a tepla aktivní (jejich funkce musí být blokována)!

V režimu větrání musí být motor chráněn tepelně magnetickým jističem.

Většina zařízení S&P je dodávána s kabelovou průchodkou kompatibilní s kabely, které jsou obecně používány v elektrických instalacích. Pokud montážní firma používá kabel vyžadující jinou kabelovou průchodku, S&P nedodává jinou alternativu a montážní firma je zodpovědná za volbu příslušného kabelu a kabelové průchodky pro danou aplikaci, v souladu s předpisy platnými v dané zemi.

Ujistěte se, že tepelné ochrany jsou zapojeny a plně funkční.

Ujistěte se, že navržený systém zařízení a jeho příslušenství je bezpečný v případě výpadku elektrického napájení. Je třeba vyloučit riziko přehřátí komponent, např. elektrických baterií, atd. Je třeba zvýšené opatrnosti při opětovném spuštění zařízení po výpadku proudu.

Většina motorů je vybavena ložisky s celoživotní náplní maziva. U motorů dodávaných s mazivou, postupujte dle pokynů v příručce k motoru nebo na jeho popisném štítku.

Pozor: Nikdy nemíchejte různé druhy maziv.

Motory připojené k frekvenčnímu měničů nesmí běžet při vyšší rychlosti, než je rychlost uvedená na štítku, ani při menší rychlosti, než 20% z předepsané rychlosti, bez předchozí konzultace s výrobcem. Ventilátor nesmí pracovat pod 40% jmenovitých otáček (20 Hz).

V případě, že je délka kabelu mezi fr. měničem a motorem větší než 20 metrů, přidejte k výstupu měniče sinusový výstup.

V případě, že je délka kabelu mezi fr. měničem a motorem větší než 50 metrů, přidejte k výstupu fr. měniče filtr EMC.

ÚDRŽBA, OPRAVY

Údržba a opravy výrobku musí být prováděny kvalifikovanými osobami, v souladu s místními a mezinárodními předpisy. Před manipulací se zařízením se ujistěte, že je odpojeno od napájení, i přestože je vypnuto, a během manipulace nemůže být spuštěno jinou osobou.

Po dobu provozování je nutno provádět pravidelné revize elektrického zařízení ve lhůtách dle ČSN 33 1500 a kontroly, údržbu a čištění vzduchotechnického zařízení. Postup a četnost kontrol závisí na provozních podmínkách, které negativně ovlivňují zkrácení životnosti zařízení. Zabraňte hromadění nečistot na oběžných kolech, motorech a mřížkách.

Při čištění je třeba dávat pozor na zachování vyváženosti oběžného kola.

Věnujte zvláštní pozornost neobvyklému hluku, vibracím nebo teplotě přístroje. V případě zjištění problému neprodleně zastavte zařízení a identifikujte příčinu. Stav oběžného kola je třeba pravidelně kontrolovat, aby se zabránilo riziku nevyváženosti a vibracím.

VÝMĚNA DÍLŮ

Před započítáním servisních zásahů důkladně prostudujte veškeré montážní pokyny a dodržujte stanovené postupy, včetně bezpečnostních.

Ujistěte se, že jakékoliv zásahy do zařízení provádí osoba s potřebnou odbornou kvalifikací, pro opravu jsou použity adekvátní náhradní díly, máte k dispozici materiály a nástroje, které nejsou nebezpečné okolí.

Před demontáží si označte všechny komponenty a spojovací prvky, včetně jejich polohy tak, aby bylo možné je opět umístit na stejné místo.

Označte si šrouby a další upevňovací komponenty, zejména při fixaci motoru, kde jsou použity podložky zajišťující centrování oběžného kola.

SPRÁVNÁ INSTALACE

Zařízení jsou navržena a testována tak, aby byla připojena k potrubní síti, která omezuje nepříznivé účinky v důsledku nesprávné instalace. Zařízení musí být instalována tak, aby přívod vzduchu byl dobře dimenzován a nikoliv blokováno, a aby proud vzduchu během jeho výtlaku nebyl nikterak narušený. Veškeré vibrace nepříznivě ovlivňují výkon zařízení.

VYŘAZENÍ Z PROVOZU A RECYKLACE

Demontáž a recyklaci musí provádět pouze osoba s potřebnou odbornou kvalifikací, a vždy v souladu s místními a mezinárodními předpisy.

Po odpojení zařízení od elektrické sítě a od veškerých dalších připojení zajistěte, aby jej nikdo nemohl uvést během demontáže do provozu.

Oddělte ventilátor od ventilační potrubní sítě a zajistěte otvory, aby nedošlo k vniknutí nečistot nebo jiných materiálů.

Vyměněné části zrecyklujte dle místně platných předpisů.



EEC právní předpisy EU a naše odpovědnost vůči budoucím generacím nás zavazují k recyklaci používaných materiálů; nezapomeňte se zbavit všech nežádoucích obalových materiálů na příslušných recyklačních místech a zbavte se zastaralého zařízení na nejbližším místě nakládání s odpady.

Ventilátor je vyroben zejména z oceli, mědi, železa, hliníku a plastu. Pro tyto materiály existují následující sběrné kontejnery:

- Ocel a železo
- Hliník, Nekovové materiály
- Plasty
- Izolační materiály
- Kabely
- Elektronický odpad

K objasnění jakékoliv pochybnosti týkající se produktů S&P se prosím obraťte na naše Poprodejní služby, pokud se nacházíte na španělském území, nebo na svého distributora pro ostatní svět. Obraťte se rovněž na nás v případě potřeby obdržení prohlášení o shodě nebo jiného dokumentu ES. Příslušné kontakty naleznete na webových stránkách www.solerpalau.com

ZÁRUKA A REKLAMAČNÍ PODMÍNKY

Záruka na zařízení je poskytována vždy v souladu s platnými legislativními předpisy v dané zemi.

Přesné znění záručních a reklamačních podmínek naleznete na webových stránkách www.elektrodesign.cz (platí pro území České republiky).

POŽADOVANÉ INFORMACE PRO NRVU

a	Ochranná známka
b	Identifikátor
c	Typologie
d	Pohon
e	Typ HRC
f	Termická účinnost (%)
g	Q min (m ³ /h)
h	P elec (kW)
i	SFPint (W/m ³ /s)
j	Rychlost (m/s)
k	Δps, ext (Pa)
l	Δps, int (Pa)
m	Δps, add (Pa)
n	Statická účinnost ventilátoru (%)
o	Vnější těsnost (%)
	Vnitřní těsnost (%)
p	Performance filtrů
q	Upozornění filtrů
r	LWA dB (A)
s	Interní adresa

