

### Technické parametry

#### Popis

Čtyřhranné požární klapky MDF30 EURO-M slouží jako uzávěr vzduchotechnického potrubí v případě požáru. Po uzavření klapky je zamezeno šíření požáru a šíření kouře potrubím z jednoho požárního úseku do druhého. Aktivace klapky v případě požáru je zajištěna standardně tepelnou pojistkou 72 °C. Uzavření klapky po aktivaci tepelné pojistky termoelektrického spouštěcího zařízení zajišťuje uzavírací pružina servopohonu. Plášť klapky je zhotoven ze dvou dílů z pozinkovaného ocelového plechu, které jsou oddělené deskou z křemičitanu vápenatého, která zabraňuje přestupu tepla. Je osazen dvěma revizními otvory. List klapky je zhotoven z desek křemičitanu vápenatého. List se otáčí na ocelových čepech usazených v bronzových pouzdrech. Klapka je osazena dvěma koncovými spínači. Klapka je konstruována s důrazem na minimální tlakovou ztrátu. Klapka je na obou koncích opatřena přírubou pro napojení vzduchotechnického potrubí.

#### Vlastnosti

Označení CE dle certifikace EN 15650, klasifikace podle EN 13 501-3 je EI 90/120 S. Zkoušeno podle normy ČSN EN 1366-2 při 500 Pa.

#### Použití

Klapky jsou vhodné pro instalaci do všech běžných stavebních konstrukcí, jako jsou tuhé stěnové konstrukce, lehké příčky nebo tuhé stropní konstrukce. Klapku lze instalovat v požárně dělící konstrukci s osou listu vertikálně i horizontálně. Požární klapky lze použít pouze pro vzdušinu bez mechanických a chemických příměsí. Maximální rychlost proudění 10 m/s.

### Požární odolnost podle ČSN EN 13 501-3

Konstrukce	EI 120 S – 300 Pa	EI 90 S – 300 Pa
tuhá stěnová konstrukce 120 mm ( $v_e$ i↔o)	200x200–1500x800	200x200–1500x800
tuhá stropní konstrukce 150 mm ( $h_o$ i↔o)*	200x200–1200x800	200x200–1200x800
lehká sádkartonová příčka 125 mm ( $v_e$ i↔o)**	200x200–1200x800	200x200–1200x800

Zazděno pomocí betonu nebo sádry.

\* držáky KS1; \*\* držáky KS2

$h_o$  – horizontální poloha,  $v_e$  – vertikální poloha, i↔o – požár se může nacházet na kterékoli straně, Pa – Pascal

### Doplňující vyobrazení

#### Montáž

Požární klapky jsou určeny pro čtyřhranná vzduchotechnická potrubí od 200x200 mm do 1500x800 mm (šířka x výška). Osa klapky musí být uvnitř požárně dělící konstrukce.

#### Upozornění

Požární klapky jsou vyhrazená požárně bezpečnostní zařízení (viz. vyhláška MV o požární prevenci), proto je nezbytné dodržovat předepsaná pravidla (školení montážních pracovníků, provádění pravidelných kontrol provozuschopnosti atp.). Vyžádejte si informace!

#### Příslušenství

- KS1 držáky pro instalaci na strop
- KS2 držáky pro instalaci do lehké příčky
- RDH potrubní revizní prvek

#### Typový klíč pro objednání

MDF30	EURO-M	300x500	BFN24T	PITZN
1	2	3	4	5

- 1 – typ klapky
- 2 – šířka klapky
- 3 – výška klapky
- 4 – typ servopohonu:
  - BF(N)230T – AC 230 V
  - BF(N)24T – AC / DC 24 V
  - BF(N)24TST – AC / DC 24 V (osazené konektory)
- 5 – revizní otvor

⊥ AC 24 V  
- + DC 24 V  
N L1 AC 230 V

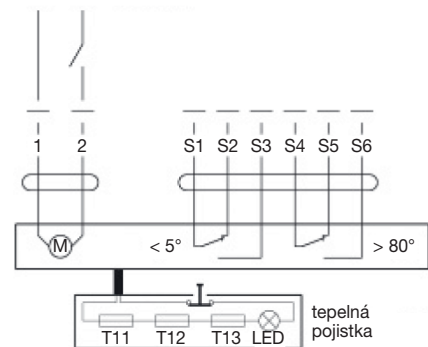


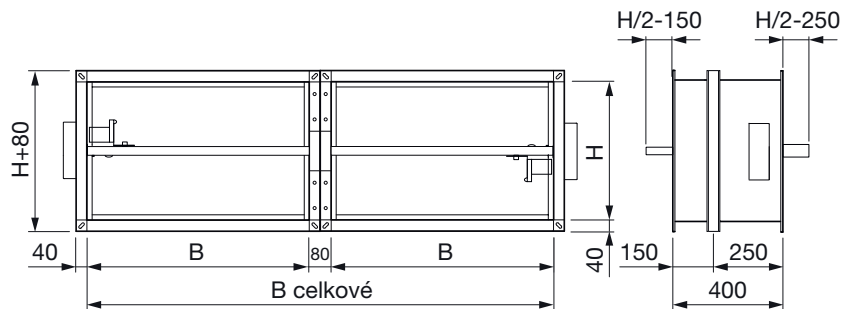
schéma zapojení

výška H [mm]	šířka B [mm]																											
	200	250	300	350	400	450	500	550	600	650	700	750	800	850	900	950	1000	1050	1100	1150	1200	1250	1300	1350	1400	1450	1500	
200	•	•	•	•	•	•	•	•	•	•	•	•	•	•	•	•	•	•	•	•	•	•	•	•	•	•	•	
250	•	•	•	•	•	•	•	•	•	•	•	•	•	•	•	•	•	•	•	•	•	•	•	•	•	•	•	•
300	•	•	•	•	•	•	•	•	•	•	•	•	•	•	•	•	•	•	•	•	•	•	•	•	•	•	•	•
350	•	•	•	•	•	•	•	•	•	•	•	•	•	•	•	•	•	•	•	•	•	•	•	•	•	•	•	•
400	•	•	•	•	•	•	•	•	•	•	•	•	•	•	•	•	•	•	•	•	•	•	•	•	•	•	•	•
450	•	•	•	•	•	•	•	•	•	•	•	•	•	•	•	•	•	•	•	•	•	•	•	•	•	•	•	•
500	•	•	•	•	•	•	•	•	•	•	•	•	•	•	•	•	•	•	•	•	•	•	•	•	•	•	•	•
550	•	•	•	•	•	•	•	•	•	•	•	•	•	•	•	•	•	•	•	•	•	•	•	•	•	•	•	•
600	•	•	•	•	•	•	•	•	•	•	•	•	•	•	•	•	•	•	•	•	•	•	•	•	•	•	•	•
650	•	•	•	•	•	•	•	•	•	•	•	•	•	•	•	•	•	•	•	•	•	•	•	•	•	•	•	•
700	•	•	•	•	•	•	•	•	•	•	•	•	•	•	•	•	•	•	•	•	•	•	•	•	•	•	•	•
750	•	•	•	•	•	•	•	•	•	•	•	•	•	•	•	•	•	•	•	•	•	•	•	•	•	•	•	•
800	•	•	•	•	•	•	•	•	•	•	•	•	•	•	•	•	•	•	•	•	•	•	•	•	•	•	•	•

tyto rozměry také pokrývají požární klapky MDF25 L-M

- servopohon BFN; • servopohon BF

### Instalace do baterie



Maximální velikost:

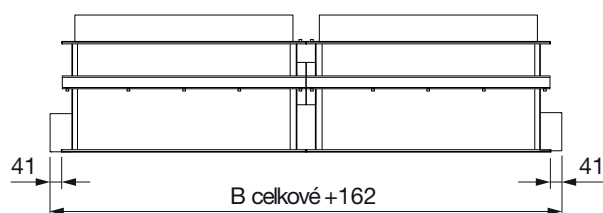
- 2x klapka MDF30 EURO-M 1200x800

Sestava:

- 2x klapka MDF30 EURO-M

Díly s intumescentním materiálem montované ve výrobě (nutno uvést v objednávce):

- KBTR spojovací kit (1 kit pro baterii)
- KS3 upevňovací kit (1 kit pro baterii)



### Požární odolnost podle ČSN EN 13 501-3

Konstrukce	EI 120 S – 300 Pa	EI 90 S – 300 Pa
tuhá stěnová konstrukce 150 mm ( $v_e \leftrightarrow o$ )	200x200–1500x800	200x200–1500x800

Zazděno pomocí betonu nebo sádry.

$h_o$  – horizontální poloha,  $v_e$  – vertikální poloha,  $i \leftrightarrow o$  – požár se může nacházet na kterékoli straně, Pa – Pascal