



NÁVOD K POUŽITÍ

www.elektrodesign.cz

DUOVENT® MODULAR DV / RV ErP2018 větrací jednotky s rekuperací tepla

PRODEJ PRAHA

Boleslavova 15, 140 00 Praha 4
tel.: 241 00 10 10-11, fax: 241 00 10 90

CENTRÁLNÍ SKLAD

Boleslavská 1420, 250 01 Stará Boleslav
tel.: 326 90 90 20, 30, fax: 326 90 90 90

Obsah

1. Všeobecné informace	3
1.1 Úvod	3
1.2 Záruka	3
1.3 Bezpečnostní předpisy	4
2. Všeobecné informace	4
3. Technické údaje	4
3.1 Výrobní štítek a informační štítky	4
3.2 Směry proudění vzduchu	9
3.3 Základní rozměry	10
3.4 Všeobecné technické údaje	13
3.5 Pracovní podmínky	14
3.6 Prohlášení o shodě	15
4. Doprava, skladování, přejímka	15
5. Montáž	17
5.1 Místo instalace	17
5.1.1 Odstupy od stavebních konstrukcí (servisní prostor)	17
5.1.2 Způsob uložení jednotky na místě určení	19
5.2 Postup montáže a připojení na VZT rozvody	19
5.2.1 Bezpečnostní pokyny pro montáž	19
5.2.2 Připojení na rozvody vzduchu	19
5.2.3 Připojení elektrického ohřívače	24
5.2.4 Připojení vodního ohřívače	26
5.2.5 Připojení vodního chladiče	28
5.2.6 Připojení přímého výparníku	29
5.2.7 Připojení odtoku kondenzátu	29
5.2.8 Obtoková (bypassová) a směšovací klapka jednotek MODULAR DV	31
5.2.9 Směšovací klapka jednotek MODULAR RV	32
5.2.10 Přívodní a odvodní klapka	33
5.2.11 Základní příslušenství	33
5.2.11.1 Sifony pro odvod kondenzátu	33
5.2.11.2 Regulační uzel vodního ohřívače ESU nebo vodního chladiče ESUCH	33
6. Elektrická instalace	35
6.1 Zapojení elektromotorů ventilátorů	35
6.2 Zapojení elektrického ohřívače	35
6.3 Systém měření a regulace	35
6.3.1 Digitální regulační systém Digireg®	35
6.3.2 Regulace teploty	36
6.3.3 Instalace	37
6.3.4 Technologické schéma MaR systémů Digireg®	37
6.3.5 Ovládání	39
7. Uvedení do provozu	39
7.1 Kontrola instalace a připojení	39
7.2 Zkušební provoz	39
8. Obsluha a údržba	40
8.1 Bezpečnostní pokyny pro obsluhu a údržbu	40
8.2 Servis zařízení	40
8.2.1 Výměna a údržba filtrů	40
8.2.2 Výměna a údržba ventilátorů	41
8.2.3 Údržba rekuperačního deskového výměníku	43
8.2.4 Údržba regeneračního rotačního výměníku	43
8.2.5 Servisní vypínač	45
8.2.6 Servisní přístupy	45
8.2.7 Periodické prohlídky	45
8.2.8 Náhradní díly	45
9. Vyřazení z provozu a recyklace	45
10. Reklamační formulář	46
Příloha číslo 1 – Informace k nařízení komise (EU) č. 1253/2014	48

1. VŠEOBECNÉ INFORMACE

1.1 ÚVOD

Tento manuál je určen pro větrací jednotky s rekuperací tepla DUOVENT® MODULAR DV a RV. Jeho cílem je poskytnout co nejvíce informací pro bezpečnou instalaci, uvedení do provozu a používání tohoto zařízení. Vzhledem k tomu, že se naše výrobky neustále vyvíjejí, vyhrazujeme si právo na změnu tohoto návodu bez předchozího upozornění.

1.2 ZÁRUKA

Nezaručujeme vhodnost použití přístrojů pro zvláštní účely, určení vhodnosti je plně v kompetenci zákazníka a projektanta. Záruka na přístroje je dle platných právních předpisů. Záruka platí pouze v případě dodržení všech pokynů pro montáž a údržbu, včetně provedení ochrany. Záruka se vztahuje na výrobní vady, vady materiálu nebo závady funkce přístroje.

Záruka se nevztahuje za vady vzniklé:

- nevhodným použitím a projektem
- nesprávnou manipulací (nevztahuje se na mechanické poškození)
- při dopravě (náhradu za poškození vzniklé při dopravě je nutno uplatňovat u přepravce)
- chybnou montáží, nesprávným elektrickým zapojením nebo jištěním
- nesprávnou obsluhou
- neodborným zásahem do přístroje
- demontáží přístroje
- použitím v nevhodných podmínkách nebo nevhodným způsobem
- opotřebením způsobeným běžným používáním
- zásahem třetí osoby
- vlivem živelní pohromy
- mrazem poškozené vodní výměňkové díly nejsou předmětem záruky, pokud bylo prokazatelně dokázáno, že jednotka byla v provozu bez topné vody o min. projektované teplotě nebo při odstavení z provozu kotlového okruhu

Při uplatnění záruky je nutno předložit protokol, který obsahuje:

- údaje o reklamující firmě
- datum a číslo prodejního dokladu
- přesnou specifikaci závady
- schéma zapojení a údaje o jištění
- při spuštění zařízení naměřené hodnoty
 - napětí
 - proudu
 - teploty vzduchu
 - průtoku vzduchu

Záruční oprava se provádí zásadně na rozhodnutí firmy ELEKTRODESIGN ventilátory spol. s r.o. v servisu firmy nebo v místě instalace. Způsob odstranění závady je výhradně na rozhodnutí servisu firmy ELEKTRODESIGN ventilátory spol. s r.o. Reklamující strana obdrží písemné vyjádření o výsledku reklamace. V případě neoprávněné reklamace hradí veškeré náklady na její provedení reklamující strana.

Záruční podmínky

Zařízení musí být namontováno odbornou montážní vzduchotechnickou firmou. **Zařízení DUOVENT® MODULAR DV / RV včetně řídicího systému DVAV, DCAV, DCOP musí být uvedeno do provozu výhradně Prodávajícím anebo osobou k tomu Prodávajícím určenou (služba StartPack). Nedodržení této podmínky má za následek zánik práv Kupujícího z vadného plnění a ze Záruky za jakost. Bližší podmínky stanovuje Reklamační řád Prodávajícího.** Elektrické zapojení musí být provedeno odbornou elektrotechnickou firmou. Instalace a umístění zařízení musí být bezpodmínečně provedeny v souladu s ČSN 33 2000-4-42 (IEC 364-4-42). Na zařízení musí být provedena výchozí revize elektro dle ČSN 33 1500. **Zařízení musí být zaregulováno na projektované vzduchotechnické parametry.** Při spuštění zařízení je nutno změřit výše uvedené hodnoty a o měření pořídit záznam, potvrzený firmou uvádějící zařízení do provozu. V případě reklamace zařízení je nutno spolu s reklamčním protokolem předložit záznam vpředu uvedených parametrů z uvedení do provozu spolu s výchozí revizí, kterou provozovatel pořizuje v rámci zprovoznění a údržby elektroinstalace.

Po dobu provozování je nutno provádět pravidelné revize elektrického zařízení ve lhůtách dle ČSN 33 1500 a kontroly, údržbu a čištění vzduchotechnického zařízení. O údržbě a servisu zařízení je nutné vést „Knihu údržby a revizí“, za kterou zodpovídá provozovatel zařízení.

Při převzetí zařízení a jeho vybalení z přepravního obalu je zákazník povinen provést následující kontrolní úkony. Je třeba zkontrolovat neporušenost zařízení, dále zda dodané zařízení přesně souhlasí s objednaným zařízením. Je nutno vždy zkontrolovat, zda štítkové a identifikační údaje na přepravním obalu, zařízení, či motoru odpovídají projektovaným a objednaným parametrům. Vzhledem k trvalému technickému vývoji zařízení a změnám technických parametrů, které si výrobce vyhrazuje, a dále k časovému odstupu projektu od realizace vlastního prodeje nelze vyloučit zásadní rozdíly v parametrech zařízení k datu prodeje. O takových změnách je zákazník povinen se informovat u výrobce nebo dodavatele před objednaním zboží. Na pozdější reklamace nemůže být brán zřetel.

1.3 BEZPEČNOSTNÍ PŘEDPISY

Dodržením tohoto návodu by nemělo vzniknout žádné riziko týkající se bezpečnosti, zdraví a životního prostředí v souladu se směrnicemi ES (s označením CE). Totéž platí pro ostatní výrobky použité v zařízení nebo při instalaci. Následující upozornění považujte za důležité:

- Dodržujte bezpečnostní pokyny, aby nedošlo ke škodám na zařízení či k poškození zdraví osob.
- Technické informace uvedené v tomto návodu nesmějí být měněny.
- Je zakázáno zasahovat do motoru zařízení.
- Aby zařízení vyhovovalo směrnicím ES, musí být zařízení připojeno k elektrické síti v souladu s platnými předpisy.
- Zařízení musí být nainstalováno takovým způsobem, aby za běžných provozních podmínek nemohlo dojít ke kontaktu s jakoukoliv pohyblivou částí a/nebo částí pod napětím.
- Zařízení vyhovuje platným předpisům pro provoz elektrických zařízení.
- Před jakýmkoliv zásahem do zařízení je nutné jej vždy odpojit od napájení.
- Při manipulaci či údržbě zařízení je nutné používat vhodné nástroje.
- Zařízení musí být používáno pouze pro účely, pro které je určeno.
- Tento spotřebič nesmí používat děti mladší než 8 let a osoby se sníženými fyzickými, smyslovými nebo mentálními schopnostmi nebo nedostatkem zkušeností a znalostí, pokud nejsou pod dozorem zodpovědné osoby nebo pokud nebyly dostatečně poučeny o bezpečném používání zařízení a u nichž nemůže dojít k pochopení rizik s tím spojených. Uživateli musí zajistit, aby si se zařízením nehrály děti. Čištění a údržbu zařízení nesmí provádět děti bez dozoru.

2. VŠEOBECNÉ INFORMACE




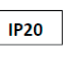
Jednotka DUOVENT® MODULAR DV / RV je vyrobena v souladu s platnými českými a evropskými zákony, vyhláškami, normami a technickými pravidly. Jednotka může být instalována a užívána pouze v souladu s touto dokumentací. Za škody vzniklé jiným použitím výrobce neodpovídá a veškerá rizika nese kupující. Změny a úpravy kompletního výrobku, které by mohly mít vliv na bezpečnost a správnou funkci jsou zakázány. Montážní a provozní dokumentace musí být dostupná obsluze a servisu. Je vhodné umístit ji v blízkosti instalované jednotky.

Při likvidaci jednotky je nutné dodržovat příslušné předpisy o životním prostředí a o likvidaci odpadů. V případě konečné likvidace je zapotřebí postupovat podle zásad separovaného sběru. Při montáži, elektrickém zapojení, uvádění do provozu, opravách a údržbě jednotek je nutno respektovat platné normy, bezpečnostní předpisy a obecně uznávaná technická pravidla. Montáž jednotek, připojení elektrické instalace, uvedení jednotky do provozu, opravy, údržbu a obsluhu smí provádět jen fyzická nebo právnická osoba s platným oprávněním. Aktuální verze tohoto návodu je dostupná na internetové adrese www.elektrodesign.cz.

3. TECHNICKÉ ÚDAJE

3.1 VÝROBNÍ ŠTÍTEK A INFORMAČNÍ ŠTÍTKY

Každá jednotka je opatřena výrobním štítkem, na kterém jsou uvedeny základní údaje potřebné k identifikaci zařízení. Štítek je zpravidla umístěn na čele jednotky, nebo na straně napojení výměňkových dílů.

   		vyrobeno:	
TYP	Duovent Modular DV 12000 DCB DXr MX KL F7/M5 DVAV AV		
VÝROBNÍ ČÍSLO	1299/2019	HMOTNOST	1355 kg
VYROBENO	04/2019	MEDIUM PRO DCB	45/35 °C
POPTÁVKA	O1BB190098	MEDIUM PRO DX	R410A
MAX. PROVOZNÍ TEPLOTA	40 °C	CELKOVÝ PŘÍKON P _{max}	10035 W
MAX. PRŮTOK VZDUCHU	12000 m ³ /h	NAPĚTÍ Um	3x400 V ~ 50 Hz
MAX. EXTERNÍ TLAK	350 Pa	PROUD In	14,5 A
PARAMETRY PRO VODNÍ OHŘÍVAČ		Max.teplota 110°C, max.tlak 1,6MPa	
Výrobce: Vzduchotechnika Choceň s.r.o., Dvořákova 1637, Choceň 565 01			

Klíč pro rozlišení varianty rekuperačních jednotek DUOVENT® MODULAR DV (ve štítku pole „TYP“):
(DUOVENT® MODULAR DV = jednotka vybavená protiproudým rekuperačním výměníkem)

DUOVENT MODULAR DV 1 0 1 0 0 DCA DCC MX KL F7 / M5 DVAV AV PRV
1 2 3 4 5 6 7 8 9 10

1 – velikost jednotky – 8500, 10100, 12000, 14500

2 – typ ohřívače:

DI – elektrický

DCA – vodní, teplotní spád na vodě 80/60 °C

DCB – vodní, teplotní spád na vodě 45/35 °C

3 – typ vodního chladiče:

DCC – vodní, teplotní pro spád na vodě 6/12 °C

DX – přímý výparník pro chladivo R410A, výparná teplota 6 °C

(u přímého výparníku je nutné vždy specifikovat typ chladiva, požadovaný výkon a dělení chladičového výkonu do sekcí dle použitého typu kondenzační jednotky). U výparníků používaných pro reverzní chod s tepelným čerpadlem je nutné tuto skutečnost specifikovat v poznámce objednávky.

DXr – výparník v zapojení pro reverzní chod (chlazení/topení), chladivo R410A

4 – **MX** – směšovací klapka s přípravou pro montáž servopohonu (je-li jednotka vybavena systémem MaR, servopohon je součástí dodávky)

C – směšovací klapka umožňující 100% cirkulaci vzduchu s přípravou pro montáž servopohonu (je-li jednotka vybavena systémem MaR, servopohon je součástí dodávky)

5 – **KL** – vstupní a odvodní klapka s přípravou pro montáž servopohonu (je-li jednotka vybavena systémem MaR, servopohon je součástí dodávky)

6 – třída filtrace filtru na vstupu čerstvého vzduchu / na odtahu z větraného prostoru (G4–F9)

7 – typ řídicího systému:

D – Digireg®

8 – typ řízení průtoku vzduchu:

VAV – proměnný průtok vzduchu

CAV – konstantní průtok vzduchu

COP – konstantní statický tlak dodávaný do VZT potrubní sítě

9 – poloha hrdel vzhledem k obslužné straně – AV nebo AV2

10 – **PRV** – provedení jednotky pro procesní větrání (PROCESS) – pro aplikace vyjmuté z účinnosti nařízení EK č.1253/2014, dále pro aplikace a trhy mimo platnost nařízení EK č.1253/2014

Příklady objednání

DUOVENT® MODULAR DV 14500 DI DX MX KL G4+F7/F7 DVAV AV2

Jednotka velikosti 14500 s elektrickým ohřívačem, přímým výparníkem pouze pro chlazení, bypassovou a směšovací klapkou, dvoustupňovou filtraci na přívodu G4+F7, jednostupňovou filtraci na odvodu F7, MaR systém Digireg® s VAV, poloha hrdel AV2.

DUOVENT® MODULAR DV 8500 DCA M5/G4 DVAV AV PRV

Jednotka velikosti 8500 s vodním ohřívačem 80/60 °C, vstupním filtrem M5, filtrem na odtahu G4, MaR systém Digireg® s VAV, poloha hrdel AV, jednotka v procesním provedení nespĺňující směrnici EK č.1253/2014.

Klíč pro rozlišení varianty rekuperačních jednotek DUOVENT® MODULAR RV (ve štítku pole „TYP“):
(DUOVENT® MODULAR RV = jednotka vybavená rotačním regeneračním výměníkem)

DUOVENT MODULAR RV 1 0 1 0 0 T DCA DCC MX KL F7 / M5 DVAV AV
1 2 3 4 5 6 7 8 9 10

1 – velikost jednotky – 8500, 10100, 12000, 14500

2 – typ rotoru regeneračního výměníku:

- T – teplotní
- E – entalpický
- S – sorpční

3 – typ ohřivače:

- DI – elektrický
- DCA – vodní, teplotní spád na vodě 80/60 °C
- DCB – vodní, teplotní spád na vodě 45/35 °C

4 – typ vodního chladiče:

- DCC – vodní, teplotní pro spád na vodě 6/12 °C
- DX – přímý výparník pro chladivo R410A, výparná teplota 6 °C

(u přímého výparníku je nutné vždy specifikovat typ chladiva, požadovaný výkon a dělení chladičového výkonu do sekcí dle použitého typu kondenzační jednotky). U výparníků používaných pro reverzní chod s tepelným čerpadlem je nutné tuto skutečnost specifikovat v poznámce objednávky.

DXr – výparník v zapojení pro reverzní chod (chlazení/topení), chladivo R410A

5 – MX – směšovací klapka s přípravou pro montáž servopohonu (je-li jednotka vybavena systémem MaR servopohon je součástí dodávky)

C – směšovací klapka umožňující 100% cirkulaci vzduchu s přípravou pro montáž servopohonu (je-li jednotka vybavena systémem MaR servopohon je součástí dodávky)

6 – KL – vstupní a odvodní klapka s přípravou pro montáž servopohonu (je-li jednotka vybavena systémem MaR servopohon je součástí dodávky)

7 – třída filtrace filtru na vstupu čerstvého vzduchu/na odtahu z větraného prostoru (G4–F9)

8 – typ řídicího systému:

D – Digireg®

9 – typ řízení průtoku vzduchu:

- VAV – proměnný průtok vzduchu
- CAV – konstantní průtok vzduchu

COP – konstantní statický tlak dodávaný do VZT potrubní sítě

10 – poloha hrdel vzhledem k obslužné straně – AV nebo AV2

Příklady objednání

DUOVENT® MODULAR RV 14500 T DI DX MX KL G4+F7/F7 DVAV AV2

Jednotka velikosti 14500 s teplotním rotorem regenerátoru, elektrickým ohřivačem, přímým výparníkem pouze pro chlazení, směšovací klapkou, dvoustupňovou filtrací na přívodu G4+F7, jednostupňovou filtrací na odvodu F7, MaR systém Digireg® s VAV, poloha hrdel AV2.

DUOVENT® MODULAR RV 8500 S DCA F7/M5 DVAV AV

Jednotka velikosti 8500 se sorpčním rotorem regenerátoru, vodním ohřivačem 80/60 °C, vstupním filtrem F7, filtrem na odtahu M5, MaR systém Digireg® s VAV, poloha hrdel AV.

Dále je jednotka vybavena štítky pro identifikaci vnitřního uspořádání funkcí:



VODNÍ / ELEKTRICKÝ OHŘÍVAČ



VODNÍ / PŘÍMÝ CHLADIČ

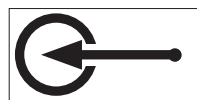


VENTILÁTOR

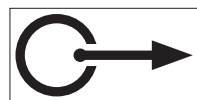


FILTR

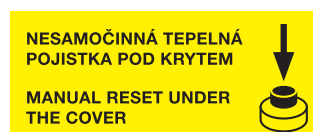
Jednotka je vybavena i štítky s upozorněními:



VSTUP TOPNÉHO / CHLADICÍHO MÉDIA



VÝSTUP TOPNÉHO / CHLADICÍHO MÉDIA



UPOZORNĚNÍ NA UMÍSTĚNÍ RESETOVACÍHO TLAČÍTKA PORUCHY EL. OHŘÍVAČE

ODVOD
KONDENZÁTU

CONDENSATE
DRAIN



UPOZORNĚNÍ NA UMÍSTĚNÍ HRDLA ODVODU KONDENZÁTU VE SPODNÍ ČÁSTI JEDNOTKY



UPOZORNĚNÍ NA ZAPOJENÍ OCHRAN MOTORU VENTILÁTORU



UPOZORNĚNÍ NA NUTNOST IZOLACE PŘÍLOŽNÉHO ČIDLA PROTIMRAZOVÉ OCHRANY

**VAROVÁNÍ**

Nezapínejte ani nepoužívejte jednotku při provádění stavebních prací (vrtání, broušení atd.) Podstupujete riziko nevratného poškození jednotky a rozvodů! Zařízení smí být uvedeno do provozu pouze oprávněnou osobou!

Při porušení těchto zásad výrobce nenese za takto vzniklé škody žádnou odpovědnost a záruka na VZT jednotku zaniká!

VAROVÁNÍ – NEPROVOZOVAT JEDNOTKU PŘI PROBÍHAJÍCÍCH STAVEBNÍCH PRACÍCH

Měření průtoku vzduchu

$$V = K \cdot \sqrt{\Delta p}$$

$$\Delta p \text{ (Pa)}$$

$$V \text{ (m}^3\text{/h)}$$

Typ ventilátoru	K (-)
RH25V, R3G250, RH25C	60
K3G250	76
RH31C	95
R3G310	116
RH35C	121
RH40C	154
RH45C	197

U ODBĚRU TLAKU SACÍ DÝZY VENTILÁTORU UMÍSTĚN ŠTÍTEK S VÝPOČTEM PRŮTOKU VZDUCHU



**POZOR
ELEKTRICKÉ
ZAŘÍZENÍ !**



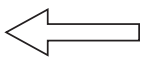
**ZA CHODU
STROJE
NEOTVÍRAT**



**HLAVNÍ
VYPÍNAČ**

VAROVNÉ ŠTÍTKY

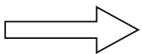
Štítky pro identifikaci typu proudu vzduchu:

**SUP**

Přívodní vzduch

**ETA**

Odtahový vzduch

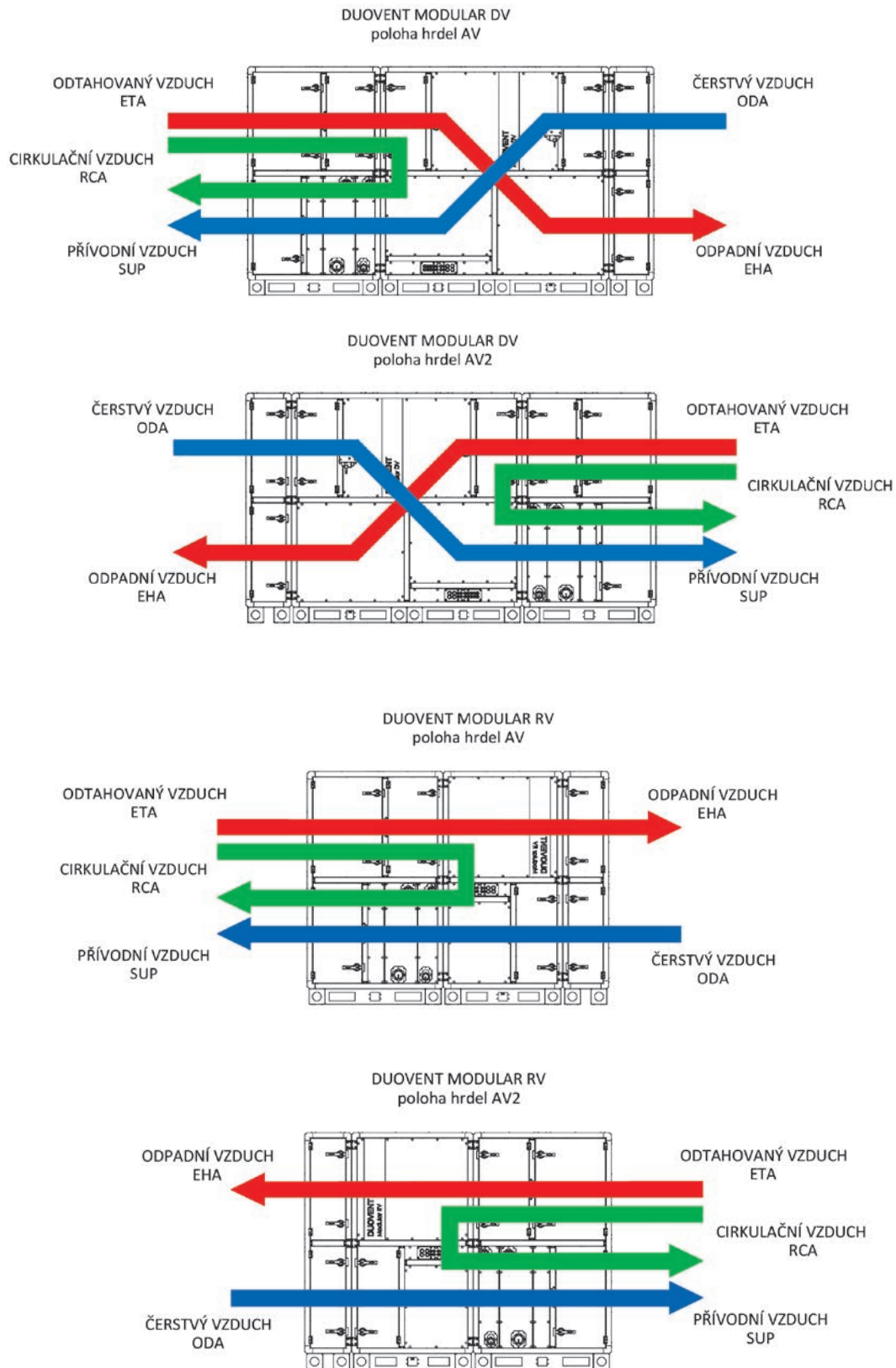
**EHA**

Odpadní vzduch

**ODA**

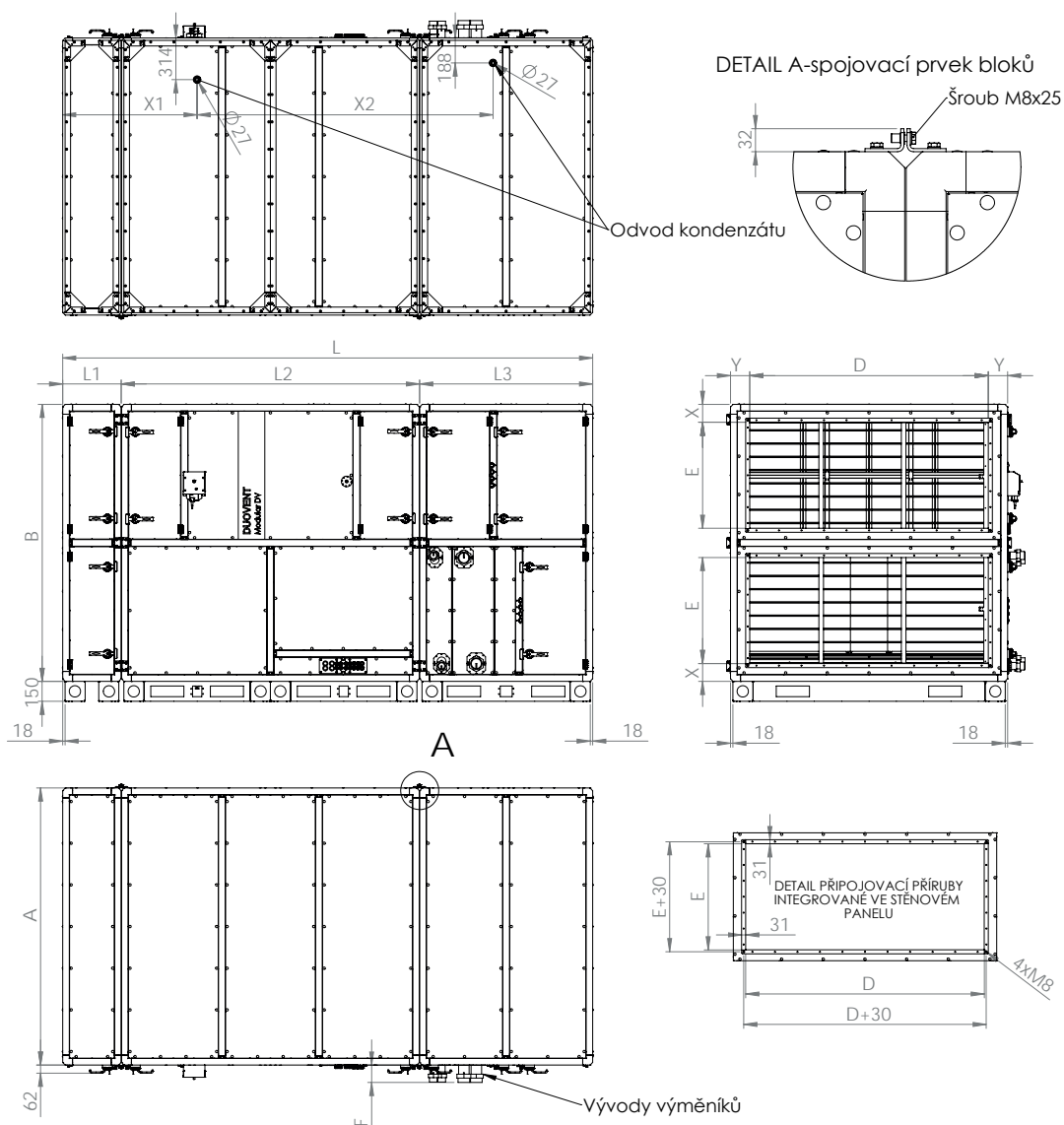
Čerstvý vzduch

3.2 SMĚRY PROUDĚNÍ VZDUCHU V JEDNOTKÁCH DUOVENT® MODULAR DV / RV:



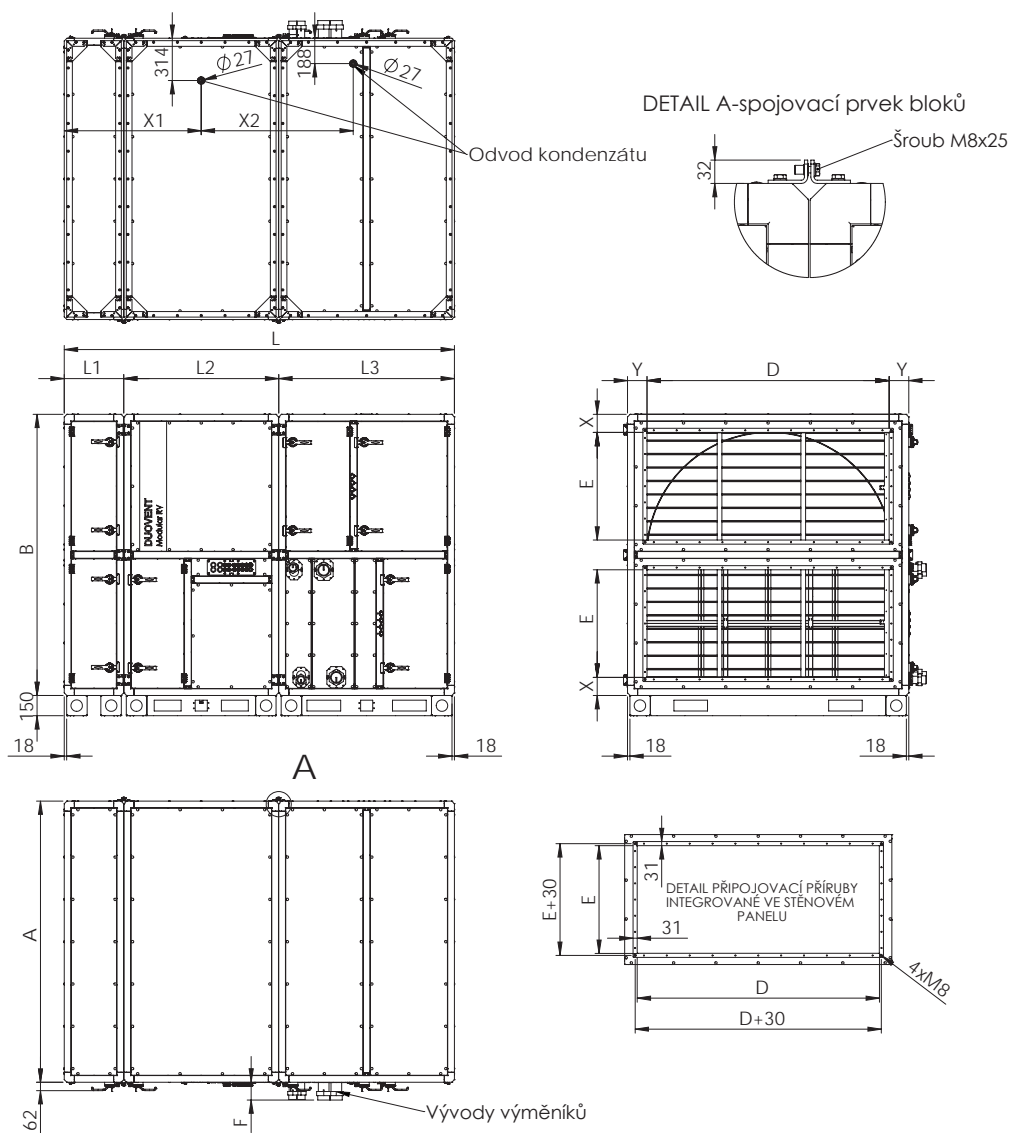
3.3 ZÁKLADNÍ ROZMĚRY JEDNOTEK DUOVENT® MODULAR DV / RV

Rozměrové schéma jednotek DUOVENT® MODULAR DV 8500 až 14500 (kreslena poloha jednotky AV2)



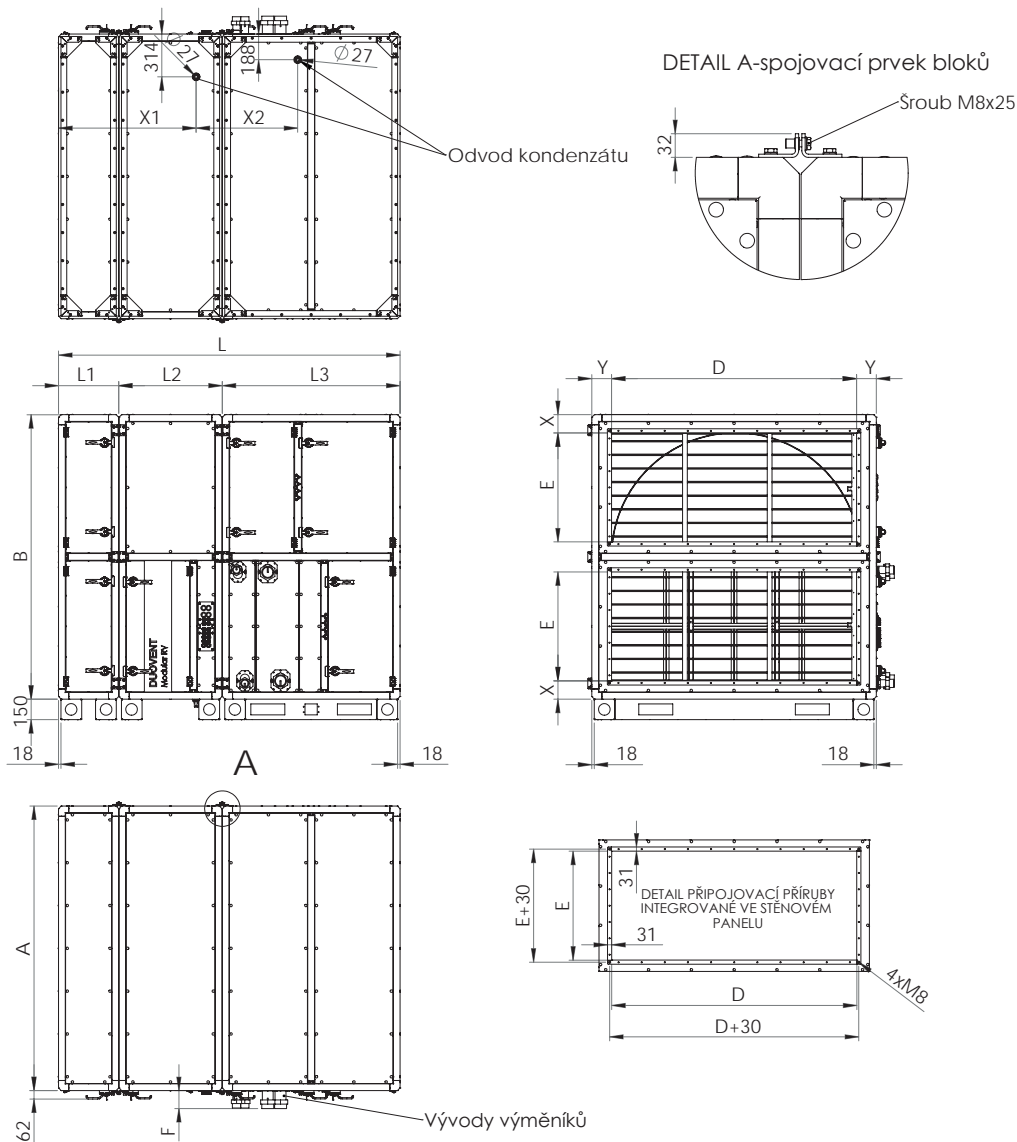
Typ	A [mm]	B [mm]	D [mm]	E [mm]	F [mm]	L [mm]	L1 [mm]	L2 [mm]	L3 [mm]	X [mm]	Y [mm]	X1 [mm]	X2 [mm]
DV 8500	1620	1620	1350	600	132	3289	442	1698	1149	118	135,0	740	1883
DV 10100	1777	1777	1500	650	132	3525	442	1934	1149	132	138,5	858	2001
DV 12000	1934	1934	1650	700	132	3604	442	1934	1228	146	142,0	858	2018
DV 14500	2091	2091	1800	800	132	3996	442	2248	1306	135	145,5	1015	2233

Rozměrové schéma jednotek DUOVENT® MODULAR RV 8500 až 14500 – provedení jednotky se směšovací klapkou – v kódu jednotky MX nebo C (kreslena poloha jednotky AV2)



Typ	A [mm]	B [mm]	D [mm]	E [mm]	F [mm]	L [mm]	L1 [mm]	L2 [mm]	L3 [mm]	X [mm]	Y [mm]	X1 [mm]	X2 [mm]
RV 8500	1620	1620	1350	600	132	2662	442	1071	1149	118	135	978	1019
RV 10100	1777	1777	1500	650	132	2662	442	1071	1149	132	138,5	978	1019
RV 12000	1934	1934	1650	700	132	2819	442	1149	1228	146	142	1017	1075
RV 14500	2091	2091	1800	800	132	2897	442	1149	1306	135	145,5	1017	1133

Rozměrové schéma jednotek DUOVENT® MODULAR RV 8500 až 14500 – provedení jednotky bez směšovací klapky – v kódu jednotky bez MX nebo C (kreslena poloha jednotky AV2)



Typ	A [mm]	B [mm]	D [mm]	E [mm]	F [mm]	L [mm]	L1 [mm]	L2 [mm]	L3 [mm]	X [mm]	Y [mm]	X1 [mm]	X2 [mm]
RV 8500	1620	1620	1350	600	132	2348	442	757	1149	118	135	1011	671
RV 10100	1777	1777	1500	650	132	2348	442	757	1149	132	138,5	1011	671
RV 12000	1934	1934	1650	700	132	2427	442	757	1228	146	142	1011	688
RV 14500	2091	2091	1800	800	132	2505	442	757	1306	135	145,5	1011	746

3.4 VŠEOBECNÉ TECHNICKÉ ÚDAJE

Podrobné technické údaje konkrétního provedení jednotky DUOVENT® jsou součástí technické specifikace jednotky, která je expedována spolu s jednotkou. Technická specifikace je umístěna v obalu na vnitřní nebo vnější straně obslužných dveří jednotky.

Součástí technické specifikace jsou:

- údaje o investorovi
- údaje o montážní firmě (resp. projektantovi)
- podrobné technické údaje všech komponentů jednotky (ventilátor, rekuperátor, ohřivač, chladič, filtr)
- celkové rozměry jednotky a celková hmotnost jednotky, včetně příslušenství
- rozměrové schéma jednotky, včetně vyobrazení obslužného prostoru
- specifikace rozsahu MaR pokud je součástí dodávky
- popis rozsahu atypického provedení jednotky

DUOVENT® MODULAR DV:

Typ	nominální průtok [m³/h]	napětí [V/Hz]	ventilátor přívod/odvod		ohřivač		výkon chladiče* [kW]	účinnost* [%]	max. průtok vzduchu jednotkou** [m³/h]	řídící systém Digireg®	hmot.*** [kg]
			max. příkon [W]	proud [A]	výkon* [kW]	proud [A]					
8500	8500	3×400V 50Hz	4178/2952	6/4,3	-	-	-	94,3	9000	M3-Vx	860-950
8500 DCA					64,2	-	-				
8500 DCB					45,5	-	-				
8500 DCA DCC					64,2	-	65,8				
8500 DCA DX					64,2	-	69,9				
8500 DI					30,0	43,3	-		M3-E36		
10100	10100	3×400V 50Hz	4907/3763	7,1/5,4	-	-	-	94,6	11500	M3-Vx	1025-1138
10100 DCA					79,5	-	-				
10100 DCB					56,0	-	-				
10100 DCA DCC					79,5	-	81,7				
10100 DCA DX					79,5	-	84,8				
10100 DI					45,0	65,0	-		M3-E72		
12000	12000	3×400V 50Hz	5738/4297	8,3/6,2	-	-	-	94,3	13500	M3-Vx	1188-1321
12000 DCZ					94,5	-	-				
12000 DCB					65,0	-	-				
12000 DCA DCC					94,5	-	98,0				
12000 DCA DX					94,5	-	99,3				
12000 DI					45,0	65,0	-		M3-E72		
14500	14500	3×400V 50Hz	6738/5075	9,8/7,3	-	-	-	92,3	16500	M3-Vx	1469-1631
14500 DCA					116,0	-	-				
14500 DCB					79,5	-	-				
14500 DCA DCC					116,0	-	121,0				
14500 DCA DX					116,0	-	119,0				
14500 DI					60,0	86,6	-		M3-E72		

* při jmenovitém průtoku vzduchu, $t_e = -12^\circ\text{C}/90\%$ r.v., $t_i = 22^\circ\text{C}/50\%$ r.v., $t_e = 35^\circ\text{C}/35\%$ r.v. (LÉTO)

** pro uspořádání – přívod: filtr F7+DV+DCB, odvod: filtr M5+DV

*** v závislosti na výbavě jednotky (bez MaR)

Výkon vodního chladiče DCC pro $t_e = 35^\circ\text{C}/35\%$ r.v., $t_w = 6/12^\circ\text{C}$. Výkon vodního ohřivače DCA pro $t_e = 10^\circ\text{C}$, $t_w = 80/60^\circ\text{C}$.

Výkon vodního ohřivače DCB pro $t_e = 10^\circ\text{C}$, $t_w = 45/35^\circ\text{C}$. Výkon přímého výparníku DX pro chladivo R410A, $t_e = 35^\circ\text{C}/35\%$ r.v., $t_{\text{vyp}} = 6^\circ\text{C}$.

DUOVENT® MODULAR RV:

Typ	nominální průtok [m³/h]	napětí [V/Hz]	ventilátor přívod/odvod		ohřívač		výkon chladiče* [kW]	účinnost* [%]	max. průtok vzduchu jednotkou** [m³/h]	řídící systém Digireg®	hmot.*** (bez MX) [kg]	hmot.*** (s MX) [kg]
			max. příkon [W]	proud [A]	výkon* [kW]	proud [A]						
8500	7800	3×400V 50Hz	3653/2521	5,3/3,6	-	-	-	75,7	9000	M3-Vx	832 až 917	860 až 951
8500 DCA					61,1	-	-					
8500 DCB					43,1	-	-					
8500 DCA DCC					61,1	-	62,2					
8500 DCA DX					61,1	-	66,2					
8500 DI					30,0	43,3	-					
10100	9300	3×400V 50Hz	4228/3152	6,1/4,6	-	-	-	76,2	11500	M3-Vx	965 až 1072	996 až 1109
10100 DCA					75,7	-	-					
10100 DCB					53,1	-	-					
10100 DCA DCC					75,7	-	77,3					
10100 DCA DX					75,7	-	80,9					
10100 DI					45,0	65,0	-					
12000	11500	3×400V 50Hz	5183/3780	7,5/5,5	-	-	-	75,9	13500	M3-Vx	1176 až 1302	1224 až 1357
12000 DCA					92,2	-	-					
12000 DCB					63,3	-	-					
12000 DCA DCC					92,2	-	95,2					
12000 DCA DX					92,2	-	96,9					
12000 DI					45,0	65,0	-					
14500	13600	3×400V 50Hz	6129/4531	8,9/6,6	-	-	-	75,1	16500	M3-Vx	1389 až 1544	1441 až 1604
14500 DCA					111,0	-	-					
14500 DCB					76,4	-	-					
14500 DCA DCC					111,0	-	115,0					
14500 DCA DX					111,0	-	115,0					
14500 DI					60,0	86,6	-					

* při nominálním průtoku vzduchu, $t_e = -12\text{ °C}/90\% \text{ r.v.}$, $t_i = 22\text{ °C}/50\% \text{ r.v.}$, $t_o = 35\text{ °C}/35\% \text{ r.v.}$ (LÉTO), teplotní rotor

** pro uspořádání – přívod: filtr F7+RV+DCB, odvod: filtr M5+RV

*** v závislosti na výbavě jednotky (bez MaR)

Výkon vodního chladiče DCC pro $t_e = 35\text{ °C}/35\% \text{ r.v.}$, $t_w = 6/12\text{ °C}$. Výkon vodního ohřívače DCA pro $t_e = 10\text{ °C}$, $t_w = 80/60\text{ °C}$.

Výkon vodního ohřívače DCB pro $t_e = 10\text{ °C}$, $t_w = 45/35\text{ °C}$. Výkon přímého výparníku DX pro chladivo R410A, $t_e = 35\text{ °C}/35\% \text{ r.v.}$, $t_{vp} = 6\text{ °C}$.

3.5 PRACOVNÍ PODMÍNKY

Jednotku je možno používat v prostorách normálních dle IEC 60364-5-51, resp. ČSN 332000-5-51 ed. 3, ČSN 332000-1 ed.2. Teplota okolí musí být v rozmezí -20 °C do $+40\text{ °C}$.

Jednotka může přepravovat vzduch bez pevných, vláknitých, lepivých, agresivních chemických a výbušných příměsí. Maximální přípustná teplota dopravovaného vzduchu nesmí překročit $+40\text{ °C}$. Maximální vlhkost vzduchu proudícího jednotkou je 17 g/kg s.v. ($84\% \text{ r.v.}$ při 25 °C).

Pokud dosáhne vlivem okamžitých klimatických podmínek vlhkost venkovního nasávaného vzduchu $100\% \text{ r.v.}$ (mokrý pára), je na uvážení provozovatele, zda ponechá jednotku v chodu s rizikem, že dojde k přechodnému odloučení vlhkosti na vnitřních částech jednotky (např. filtry, klapky, ...). Tato vlhkost pak nemůže být předmětem reklamace.

POZOR!

U jednotek s přímým výparníkem (v kódu jednotky označeno DX a DXr) je nutné **održet projektovaný průtok vzduchu jednotkou** při provozu přímého výparníku/kondenzátoru. Akceptovatelné je snížení průtoku v režimu chlazení a topení o maximálně 20% od projektovaného průtoku vzduchu. Pro řádný chod přímého výparníku je nutné dodržet potřebný odběr tepla nebo chladu z teplosměnné plochy výparníku/kondenzátoru. Pokud nedochází k odběru projektovaného množství energie, může kondenzační jednotka/tepelné čerpadlo hlásit poruchu tlakových ochranných (LP, HP) chladicího okruhu a kondenzační jednotka/tepelné čerpadlo může cyklovat v režimu ZAPNUTO/VYPNUTO.

POZOR!

U jednotek s přímým výparníkem (v kódu jednotky označeno DX a DXr) je nutné, aby jednotky byly vybaveny směšovací klapkou (v kódu jednotky označena MX), která zajistí v případě potřeby min. teplotu na vstupu do kondenzátoru/výparníku $+10\text{ °C}$.

3.6 PROHLÁŠENÍ O SHODĚ

Tento typ výrobku byl přezkoušen Autorizovanou osobou EZU Praha, a byl na něj vydán certifikát. Na jednotku výše uvedeného typu je, ve smyslu zákona č. 22/1997 Sb. v platném znění, vydáno „Prohlášení o shodě“.

4. DOPRAVA, SKLADOVÁNÍ, PŘEJÍMKA

Na ložné ploše dopravního prostředku musí být jednotka dostatečně zajištěna proti posunutí a převrnutí.

Jednotka je balena do PE folie a umístěna na přepravních trámech. K přepravnímu trámu jednotka fixována pomocí plechových úchytek a šroubů. Jednotka je vždy expedována ve 3 samostatných blocích. Spojení jednotlivých bloků se provádí až po transportu na místo určení v budově (strojovna VZT nebo střecha).



POZOR!

Otvory v rámu a nohách neslouží k zavěšení jednotky.

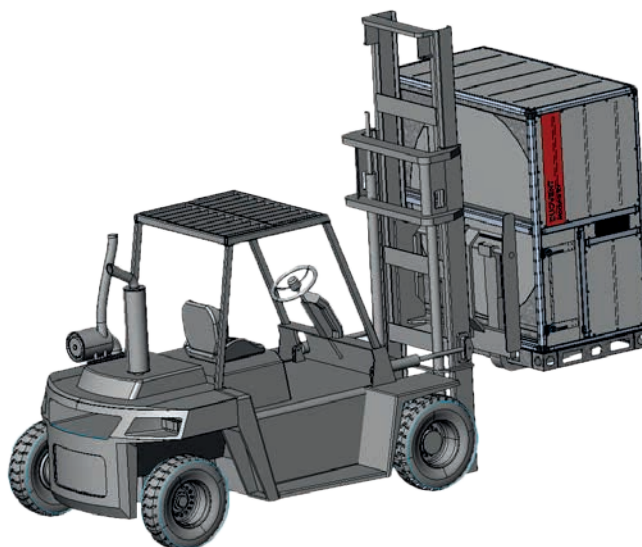


detail přepravního trámu

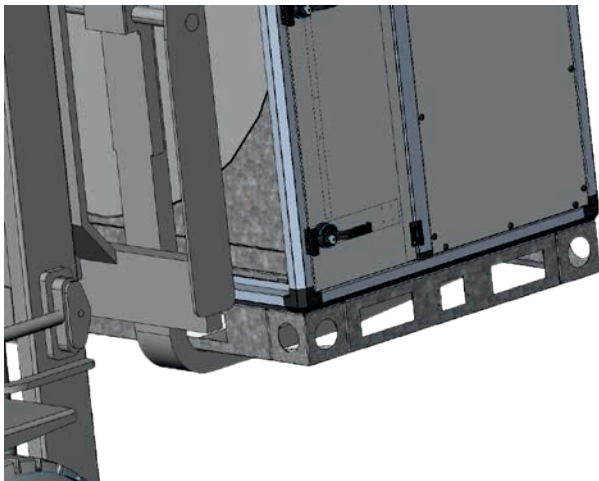


expediční bloky jednotek DUOVENT® MODULAR DV / RV

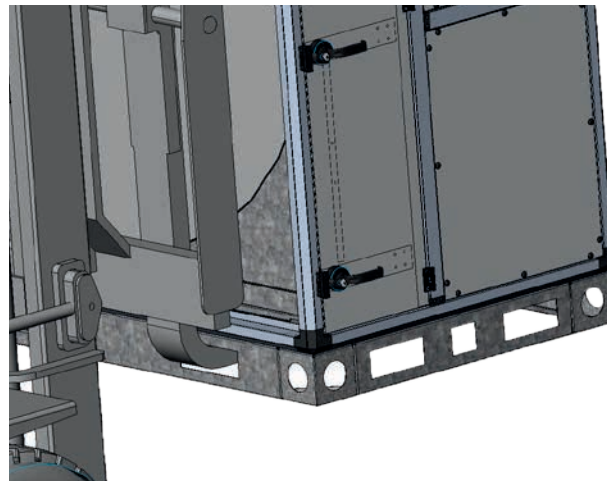
Při nakládání a skládání vysokozdvížným vozíkem je třeba zvedat jednotku uchycením za spodní hranu podstavného rámu nebo přes předem připravené otvory v rámu jednotky. Při přepravě jednotky je nutné podepřít jednotku na spodní straně celou plochou, aby nedošlo k jejímu poškození, a **dát pozor na vývod kondenzátu vyústěný na spodní straně jednotky.**



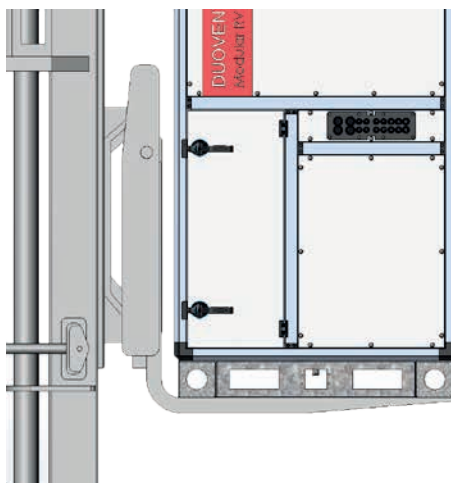
převaha bloku jednotky DUOVENT® MODULAR pomocí vysokozdvížného vozíku



uchycení bloku jednotky DUOVENT® MODULAR
za spodní hranu podstavného rámu



uchycení bloku jednotky DUOVENT® MODULAR
za otvory ve spodním podstavném rámu

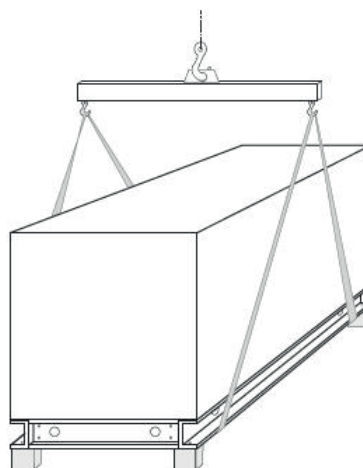
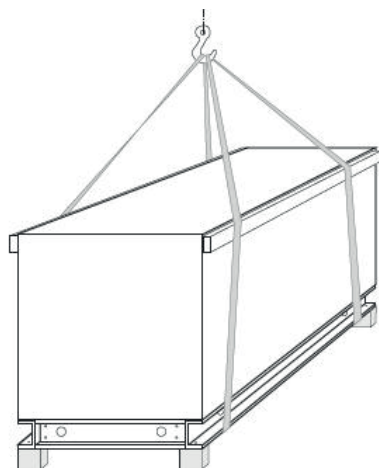


délka vidlí vysokozdvížeňého vozíku musí
být vždy pod celou šířku jednotky

Při zvedání jeřábem je nutné provlečení lan pod jednotkou tak, aby nedošlo k jejich sesunutí. **S jednotkou je možné manipulovat pouze podepřením nebo podvázáním za podlahu jednotky - jednotku není možné zvedat za strop jednotky nebo jiné části (např. VZT příruby, vývody výměníků atd.).** Je nutné zajistit vyvážení transportovaného bloku jednotky. Lana nad jednotkou musí být rozepřena, aby ji nepoškodila.

**POZOR!**

Jednotka se nesmí dopravovat nad osobami!



možné způsoby uvázání bloku jednotky – pomocí pasů nebo pomocí hrazdy

Jednotky je nutné skladovat v suchých a neprašných prostorách, kde teplota okolí neklesne pod +5 °C. Jednotku je nutné při skladování chránit proti mechanickému poškození, znečištění a korozi způsobené trvalou kondenzací vodní páry na povrchu jednotky. Při skladování je nutné jednotky chránit proti sněhu, dešti a ostatním povětrnostním vlivům (skladovat v krytém skladu).

Při převážce jednotky je nutné zkontrolovat, zda byl výrobek dodán v dohodnutém provedení a rozsahu, zda nebyl poškozen při přepravě, zda není pod balicí plastovou fólií zkondenzovaná voda (pokud je vlhkost pod obalem, je nutné jednotku rozbalit vysušit a uložit na kryté suché místo). V případě poškození při dopravě musí příjematel zaznamenat rozsah poškození do Dodacího listu, pořídit a zaslat fotodokumentaci na ELEKTRODESIGN ventilátory, s.r.o.. Nedodržením tohoto postupu se vystaví příjematel riziku odmítnutí reklamace ze strany ELEKTRODESIGN ventilátory, s.r.o..

5. MONTÁŽ

Instalaci jednotky může provádět výhradně odborná montážní firma s oprávněním dle živnostenského zákona.

5.1 MÍSTO INSTALACE

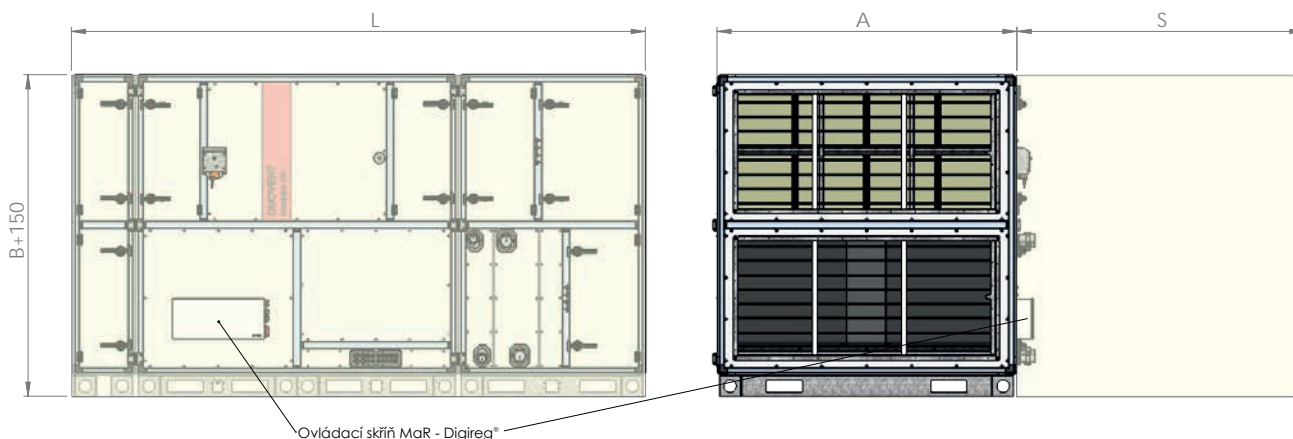
Jednotku je možno instalovat pouze v souladu s „Protokolem o prostředí“, ve kterém jsou jednoznačně stanoveny vlastnosti všech zařízení, které mohou být do tohoto prostoru umístěny a ani dodatečně sem není možno umístit zařízení, které by tyto podmínky jakýmkoliv způsobem ovlivnilo. Jednotka má omezenou nosnost a rozhodně není určena k ukládání a odkládání jakýchkoli materiálů, obzvláště předmětů značné hmotnosti. To by mohlo způsobit deformaci pláště jednotky nebo její vážné poškození. Tato poškození nejsou předmětem záruky. Po připojení jednotky na VZT potrubní rozvody je nutné zkontrolovat izolaci VZT potrubí v částech s rizikem kondenzace. Kondenzát vzniklý ve VZT potrubí se může při nepříznivých podmínkách přelit do vnitřního prostoru jednotky, kde ale není odloučen a může vytéct z jednotky ven. Výsledkem tohoto procesu může být poškození navazujících stavebních konstrukcí.

5.1.1 ODSUPY OD STAVEBNÍCH KONSTRUKCÍ (SERVISNÍ PROSTOR)

Dodržte minimální doporučené vzdálenosti od všech překážek tak, aby byla zaručena snadná údržba a obsluha jednotky. Je-li jednotka osazena regulačním systémem Digireg®, je nutné nechat volný prostor od rozvodné skříně systému min. 800 mm a musí být zajištěn prostor pro volné otevření dveří jednotky. Dále je potřeba zajistit odstupy na straně připojení VZT potrubí do jednotky. Veškeré přípojky médií a MaR, případně jiné konstrukce, nesmí bránit plnému otevření všech otvorů (dveří) sloužících k obsluze a údržbě jednotky. Pokud není v objednávce uvedeno jinak, bude rozvaděč řídicího systému umístěn vždy na obslužné straně jednotky (viz. níže uvedené obrázky). **Atypické umístění rozvaděče je nutné specifikovat v objednávce.** K rozvaděči musí být volný přístup, kvalita přístupu nesmí být zhoršena drobnými nebo vyčnívajícími předměty v cestě, kluzkou podlahou apod. Rozvaděč nesmí být obestavěn takovým způsobem, aby se zhoršil přestup tepla do okolního prostoru. Pokud je v okolí rozvaděče dovoleno skladovat a odkládat předměty, musí být vyznačen minimální prostor, který musí zůstat volný. Na rozvaděč není dovoleno odkládat jakékoli předměty.

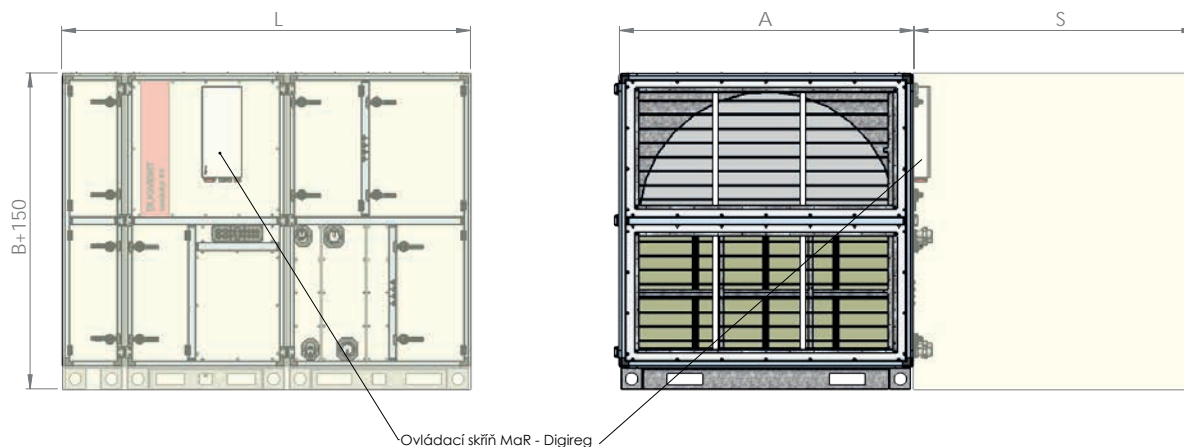
Minimální servisní prostor jednotek DUOVENT® MODULAR DV:

Velikost	A [mm]	B [mm]	L [mm]	S [mm]
DV 8500	1620	1620	3289	1700
DV 10100	1777	1777	3525	1800
DV 12000	1934	1934	3604	2000
DV 14500	2091	2091	3996	2150



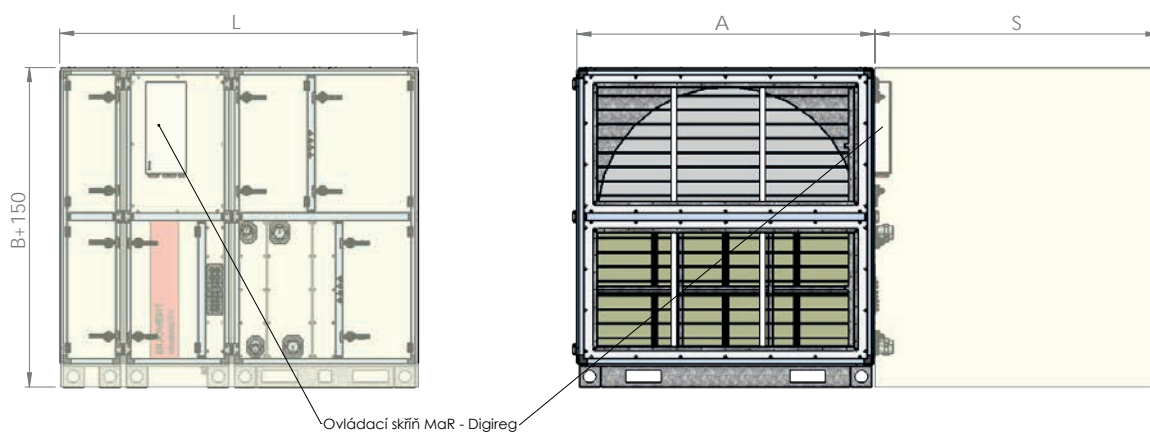
Minimální servisní prostor jednotek DUOVENT® MODULAR RV – provedení jednotky se směšovací klapkou (**MX** nebo **C** v kódu):

Velikost	A [mm]	B [mm]	L [mm]	S [mm]
RV 8500	1620	1620	2662	1700
RV 10100	1777	1777	2662	1800
RV 12000	1934	1934	2819	2000
RV 14500	2091	2091	2897	2150



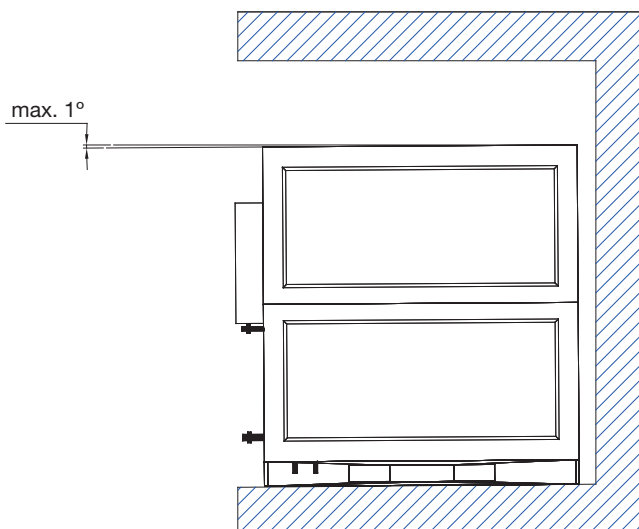
Minimální servisní prostor jednotek DUOVENT® MODULAR RV – provedení jednotky bez směšovací klapky (bez **MX** nebo **C** v kódu):

Velikost	A [mm]	B [mm]	L [mm]	S [mm]
RV 8500	1620	1620	2348	1700
RV 10100	1777	1777	2348	1800
RV 12000	1934	1934	2427	2000
RV 14500	2091	2091	2505	2150



5.1.2. ZPŮSOB ULOŽENÍ JEDNOTKY NA MÍSTĚ URČENÍ

Jednotka je určena k montáži na podlahu nebo střechu budovy ve vertikální poloze (polohy označené v kódu jednotky „xV“). Jednotka musí být uložena na pevný základ s max. mezní úchytkou 3 mm na 2 m délky. Jednotka musí být podložena antivibrační pryžovou podložkou o minimální tvrdosti 50° Sha. Podložka slouží ke snížení přenosu dynamických účinků jednotky do podkladu a zároveň ke snížení hlukových emisí vyzařovaných kmitajícími částmi jednotky. Podložky nejsou součástí dodávky jednotky. Jednotka musí být uložena se sklonem max. 1° směrem k odvodům kondenzátu na obslužné straně.



5.2 POSTUP MONTÁŽE A PŘIPOJENÍ NA VZT ROZVODY

Všechny potřebné rozměry a hmotnosti jednotky i příslušenství najdete v kapitole „Technické údaje“.

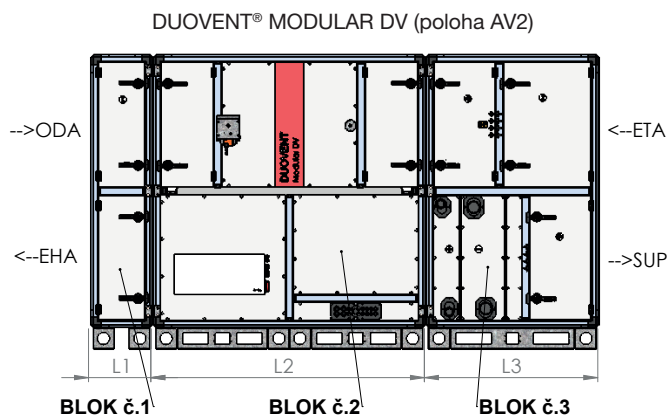
5.2.1 BEZPEČNOSTNÍ POKYNY PRO MONTÁŽ

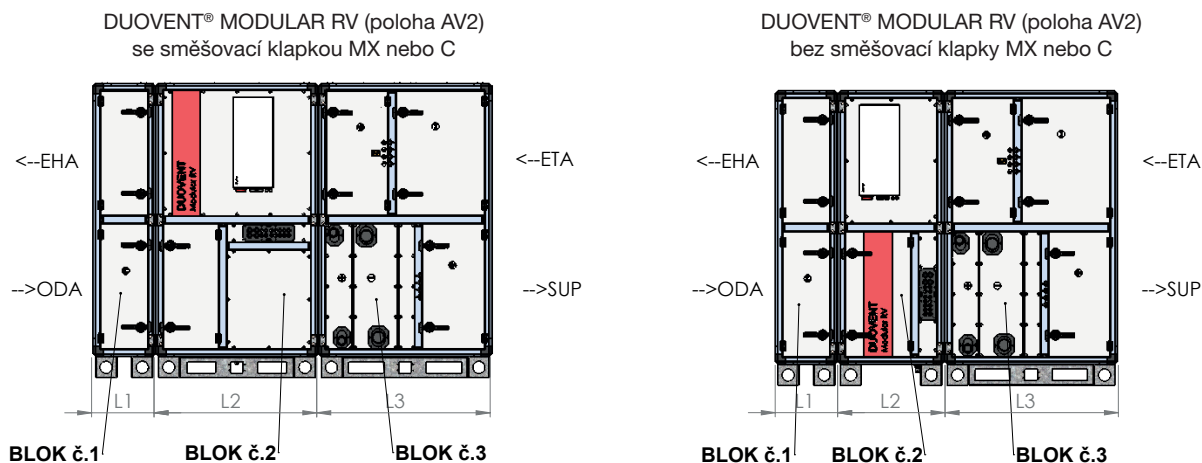
Dodržujte všechna bezpečnostní doporučení, aby se zabránilo poškození jednotky nebo zranění osob. Technické charakteristiky tohoto návodu nesmějí být měněny. Motory jednotky nesmějí být měněny. Jednotka může být připojena do trojfázové elektrické sítě střídavého napětí 400 V / 50 Hz nebo jednofázové sítě střídavého napětí 230 V / 50 Hz dle konkrétního provedení jednotky. Pro instalaci ve shodě s EC předpisy musí být jednotky DUOVENT® MODULAR DV / RV připojeny do elektrické sítě pouze ve shodě s platnými ustanovenými předpisy. Zařízení musí být nainstalováno takovým způsobem, aby za běžných provozních podmínek nemohlo dojít ke kontaktu s jakoukoli pohyblivou částí nebo částí pod napětím. Jednotky DUOVENT® MODULAR DV / RV odpovídají platným předpisům pro elektrická zařízení. Před jakýmkoli zásahem do zařízení nejdříve **vždy odpojte zařízení od dodávky elektrického proudu a zajistěte hlavní vypínač přívodu el. energie proti zpětnému zapnutí během servisních prací!** Vždy používejte vhodné nástroje. Používejte zařízení pouze pro účely, pro které bylo navrženo.

5.2.2 PŘIPOJENÍ NA ROZVODY VZDUCHU

Jednotka DUOVENT® MODULAR se dodává na stavbu ve třech samostatných blocích, jejichž kompletace na stavbě je plně v kompetenci montážní firmy.

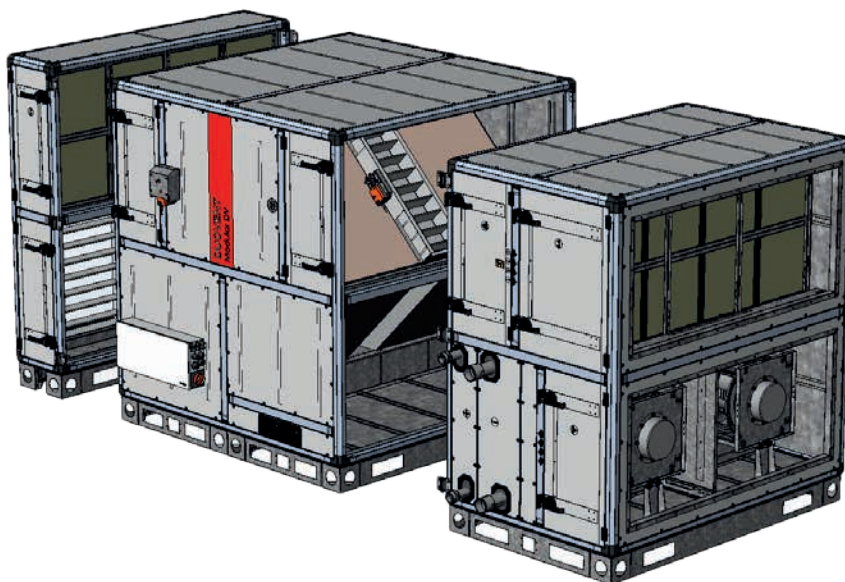
- BLOK č.1 – blok obsahující vstupní klapky a filtr čerstvého vzduchu
- BLOK č.2 – blok obsahující rekuperační výměník (včetně bypassu) nebo rotační regenerační výměník a směšovací klapku
- BLOK č.3 – blok obsahující ventilátory přívodní i odvodní, filtr odpadního vzduchu, dodatečné ohřivače a chladiče



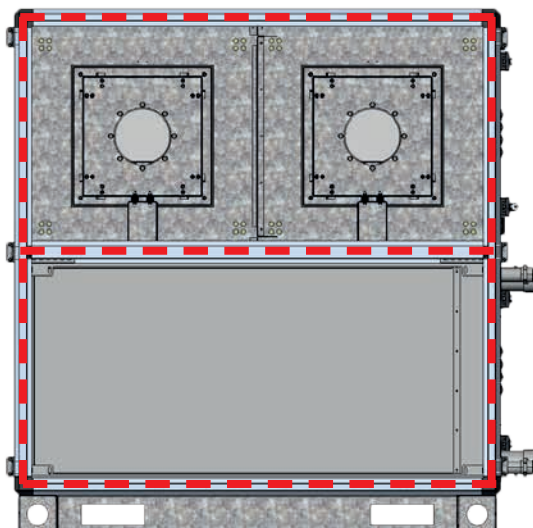


Výše uvedené vyobrazení platí pro polohy jednotek AV2. Pro polohy jednotek AV platí zrcadlové obrazy těchto vyobrazení – viz. kap. 3.2.

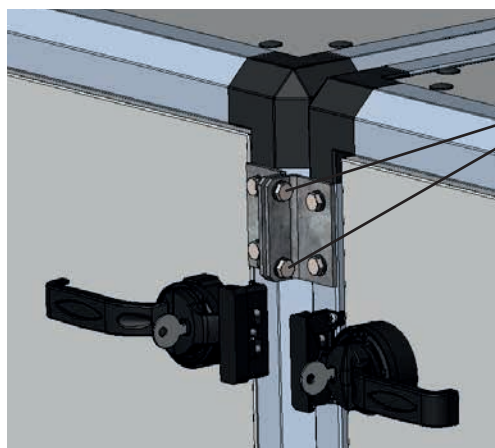
Bloky je nutné umístit na místo určené a mezi jednotlivé bloky na dosedací plochy rohového hliníkového rámového profilu lepit po obvodu těsnění VITOLEN 9x5mm (součástí dodávky jednotky).



Těsnění lepit na níže červeně čárkovaně vyznačené plochy každého bloku.



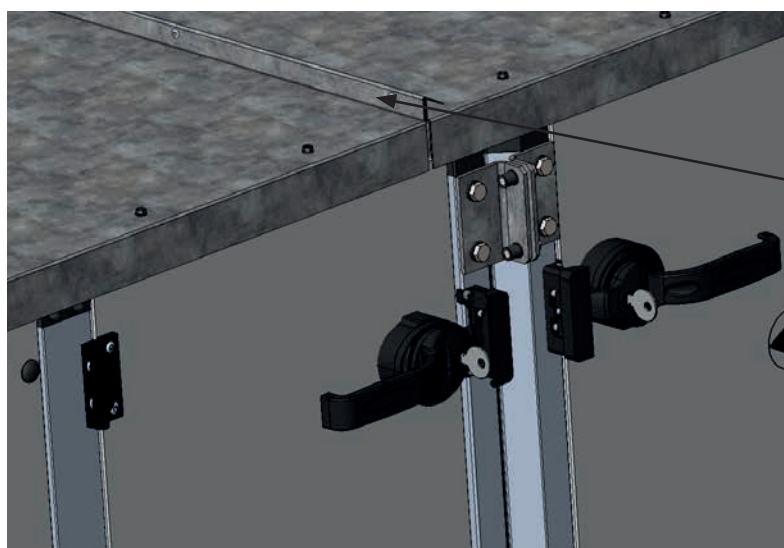
Po nalepení těsnění přisadit bloky k sobě co nejtěsněji a spojit bloky pomocí spojovacích prvků na koncových profilech jednotky tak, aby bloky na sebe těsně přilehly. Pro spojení použít přibalené šrouby M8x25 (celkem přibaleno 24 ks).



Každý spojovací prvek obsahuje celkem 2 ks závitů M8 pro 2 ks šroubů M8

Každý blok č.1 a č.3 je opatřen celkem 6-ti kusy spojovacích prvků v každé spojovací rovině. Prostřední blok č.2 je opatřen celkem 12-ti kusy spojovacích prvků.

Pokud je jednotka opatřena příslušenstvím ROOFPACK, je nutné ve spojovacích rovinách bloků spojit střešní díly jednotky. Pro spojení střeš, které jsou předmontované na jednotlivých blocích, je nutno použít přiložené trhací nýty Ø 4 mm a spojovací lišty.



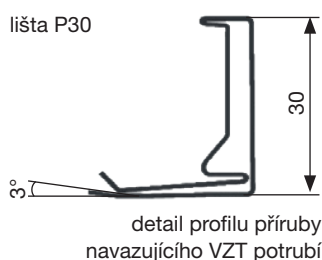
spojovací lišta střechy

Před připojením jednotky na VZT potrubní rozvody zkontrolujte označení a směry proudu vzduchu v jednotce. Značení proudů vzduchu ODA / SUP / ETA / EHA – viz. kap. 3.2.

Vždy se držte označení a směrů proudů vzduchu, které jsou vyznačeny na samolepkách na vnějším plášti jednotky.

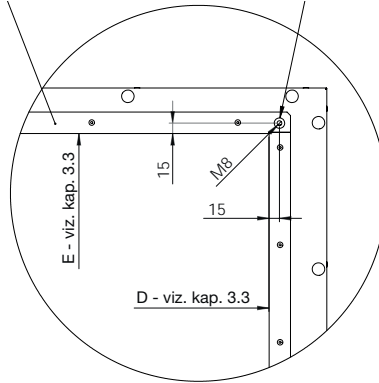
Jednotku je nutno připojit na potrubí přes pružné manžety, aby nedocházelo k přenosu vibrací na rozvody vzduchotechniky. Pružné manžety je nutno překlenout pružným vodivým spojem pro svod statické elektřiny ze zařízení. V případě, že jsou pružné manžety zajištěny distančními prvky proti poškození při dopravě a skladování, je možno tyto demontovat až po uchycení obou přírub, na jedné straně k jednotce a na druhé k rozvodům vzduchotechniky.

Jednotka je opatřena integrovanými připojovacími přírubami pro připojení k VZT potrubí. Rozteč rohových děr se závitů M8 je přizpůsobena pro příruby P30 (výška lemu VZT příruby je 30 mm).

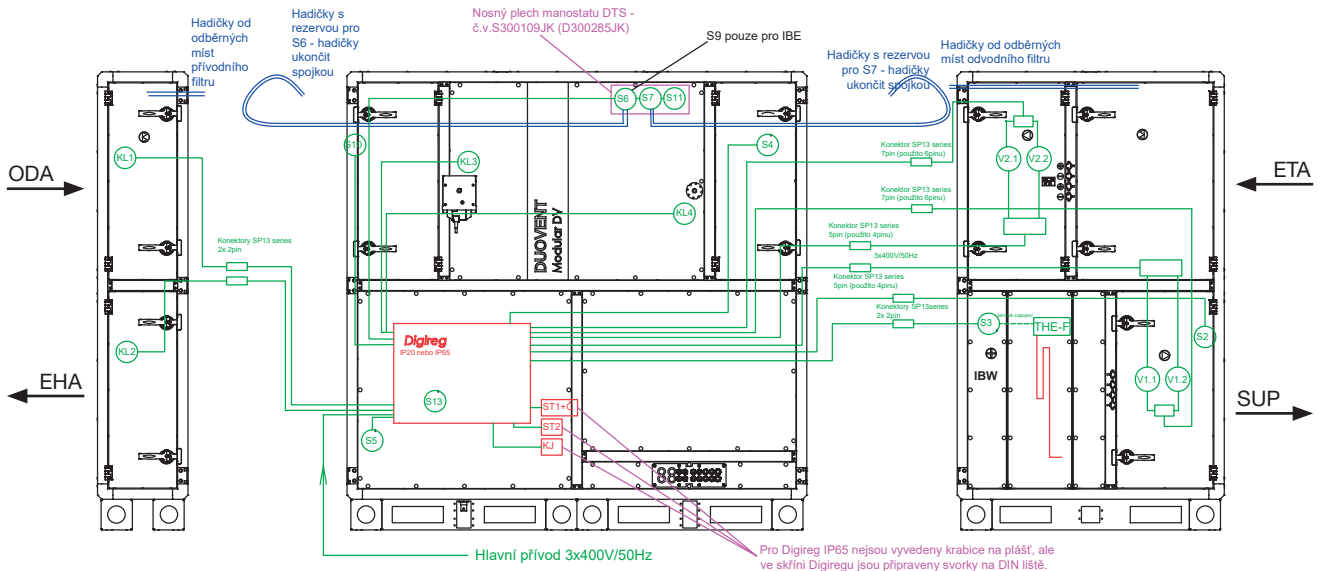


do tohoto lemu příruby jednotky je možné přichytit přírubu pomocí samořezných šroubů TEX

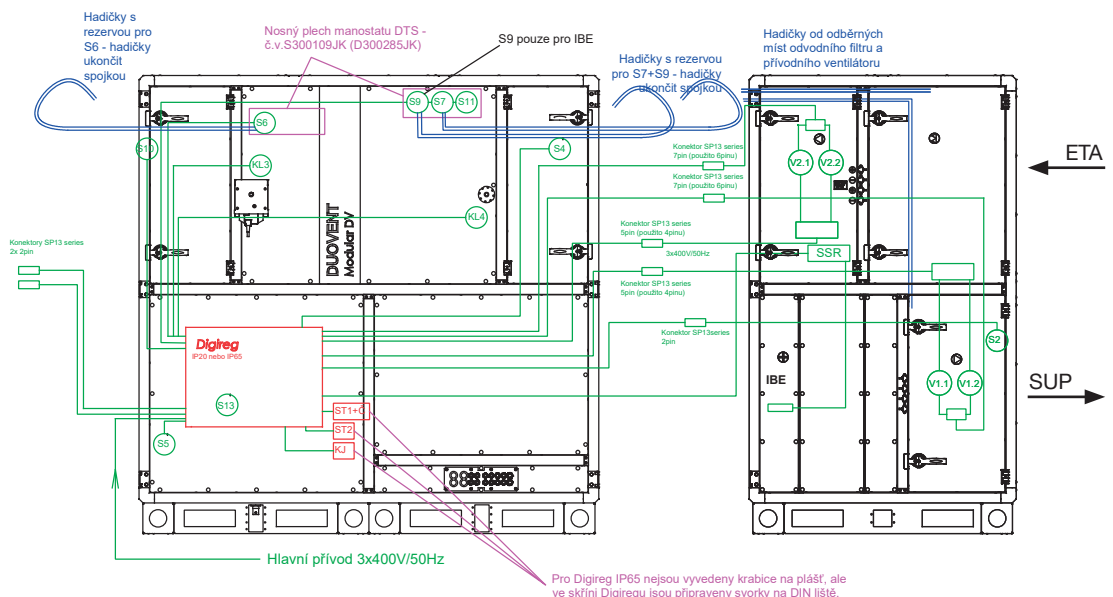
v rozích přichytit VZT přírubu pomocí šroubů M8



Je-li jednotka vybavena systémem MaR z výrobního závodu, jsou již jednotlivé bloky vybaveny kabeláží. V místě spojovací roviny bloků jsou umístěny instalační krabice a konektory. Je nutné po **mechanickém spojení bloků** propojit všechny konektory dle značení na konektorech (**značení na konektoru MALE = značení na konektoru FEMALE**). Volně ložené hadičky k manostatům dopojit dle značení na jednotlivých koncích hadic. V případě využití služby StartPACK od ELEKTRODESIGN ventilátory, s.r.o. provede finální propojení konektorů a hadiček servisní pracovník ELEKTRODESIGN.



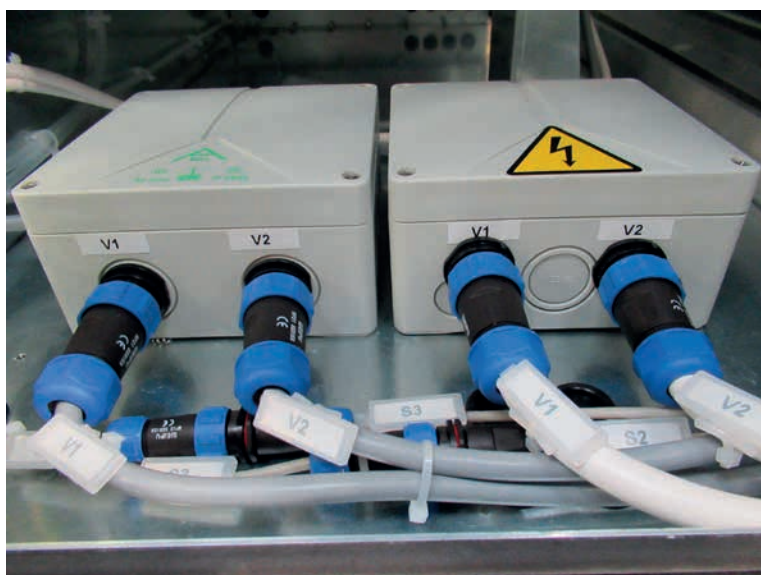
blokové schéma zapojení pro jednotky DUOVENT® MODULAR DV / RV s vodním ohřívačem DCA / DCB (pro polohu jednotky AV2)



blokové schéma zapojení pro jednotky DUOVENT® MODULAR DV / RV s elektrickým ohřívačem DI (pro polohu jednotky AV2)



provedení konektorů na hranici 1. a 2. transportního bloku –
– napájení servopohonů vstupních klapek ODA a EHA



provedení konektorů na hranici 2. a 3. transportního bloku –
– napájení ventilátorů přívodu, odvodu a teplotních čidel v bloku č. 3

5.2.3 PŘIPOJENÍ ELEKTRICKÉHO OHŘÍVAČE (V KÓDU JEDNOTKY ZNAČEN „DI“)

Jednotka vybavená **elektrickým ohřivačem DI** se napojuje na příslušný regulační systém a dále na elektrickou síť. Pro toto vybavení platí obecná bezpečnostní ustanovení pro montáž a instalaci elektrických zařízení. Na čelní straně jednotky je umístěn kryt s deblokačním tlačítkem nesamočinné tepelné pojistky. Nesamočinná tepelná pojistka zareaguje v případě přehřátí topného bloku ohřivače (teplota vyšší než +120 °C). Elektrický ohřivač je dále vybaven provozním termostatem s automatickým resetem (nastavená teplota je +60 °C, při jejím překročení provozní termostat rozezne a vypne ohřivač, po vychladnutí pod +60 °C opět automaticky ohřivač zapne).

Umístění deblokačního tlačítka pod krytem na vnějším plášti obslužné strany jednotky:



Pokud dochází u jednotky k opětovnému zásahu havarijního termostatu el. ohřivače, je nutné bezodkladně hledat příčinu poruchy. **Opakovaný manuální reset chyby přehřátí ohřivače tlačítkem na ohřivači je nepřijatelný a není řešením závady.** Důvodem tohoto typu poruchy může být nedostatečný průtok vzduchu přes elektrický ohřivač jednotky, který zapříčiní přehřátí topných tyčí a zásah havarijního termostatu. Řešením je zvýšení průtoku vzduchu na požadovanou minimální úroveň dle následující tabulky.

Tabulka minimálních průtoků vzduchu přes elektrický ohřivač:

velikost jednotky	minimální průtok vzduchu (m ³ /h)
DV / RV 8500	5000
DV / RV 10100	5500
DV / RV 12000	6000
DV / RV 14500	6800

POZOR!

Před zahájením servisních prací:



- jednotka musí být odpojena od přívodu elektrické energie
- oběžná kola ventilátoru se již nesmí otáčet
- topné tyče elektrického ohřivače musí být již vychladnuté na min. 30 °C
- servisní vypínač jednotky je zajištěn v poloze VYPNUTO

POZOR!

Odstranění, přemostění nebo odpojení bezpečnostních zařízení, bezpečnostních funkcí a ochranných zařízení je zakázáno! Jakýkoli zásah do vnitřního zapojení ohřivače je zakázán!



POZOR!

V případě, že není jednotka vybavena z výroby řídicím systémem Digireg®, je nutné zajistit minimální dobou přívodního ventilátoru po vypnutí el. ohřivače pro potřeby vychlazení topných tyčí. Min. délka dobehu je 4 minuty.



POZOR!

V případě, že není jednotka vybavena z výroby řídicím systémem Digireg®, je nutné zajistit blokování napájení elektrického ohřivače pomocí bezpečnostního stykače, který bude zapojen v sérii s havarijním a provozním termostatem elektrického ohřivače a detekčním prvkem chodu ventilátoru (např. manostatem). **Elektrický ohřivač nesmí být v žádném případě zapnut bez chodu ventilátoru, který zajistí minimální průtok vzduchu na ohřivači !!!**

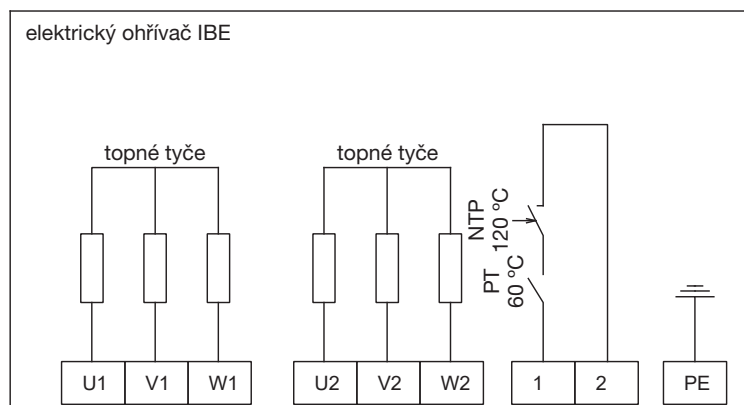


Při údržbě je nutné provést kontrolu dotažení svorek, vyčištění prostoru svorkovnice ohřívače od prachu a nečistot, sledovat, zda některé komponenty nenesou známky nadměrného oteplování, zatékání vody, mechanického či jiného poškození. Zvýšenou pozornost je třeba věnovat zabezpečovacím obvodům, zvláště tepelné ochraně ohřívače, včetně správné reakce řídicího systému nebo napájecího rozvaděče. Nalezené závady je potřeba neprodleně odstranit. Tyto kontroly se provádějí alespoň 1x ročně (nebo podle místních podmínek častěji) pověřenou odbornou servisní firmou.



přístup k přípojovací svorkovnici ohřívače –
– po sejmutí čelního panelu na obslužné straně jednotky

Příklad zapojení svorkovnice el. ohřívače se dvěma sekcemi:
PT – provozní termostat s automatickým resetem
NTP – nesamočinná tepelná pojistka s ručním resetem

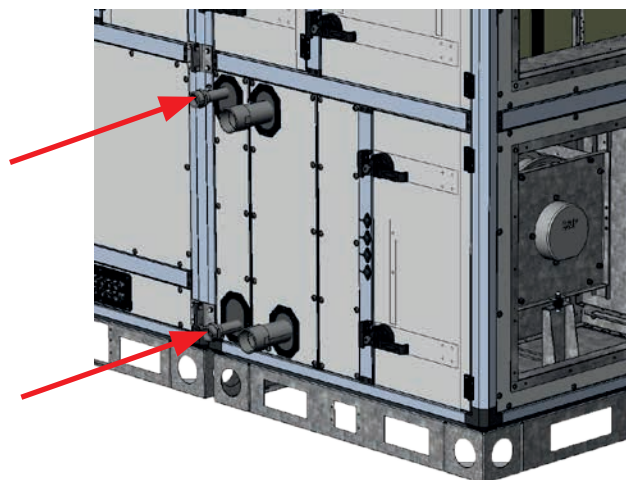


POZOR!

Bezpečnostní prvky PT a NTP musí být vždy zapojeny do okruhu stykače elektrického ohřívače !!!

5.2.4 PŘIPOJENÍ VODNÍHO OHŘÍVAČE (V KÓDU JEDNOTKY ZNAČEN „DCA“ NEBO „DCB“)

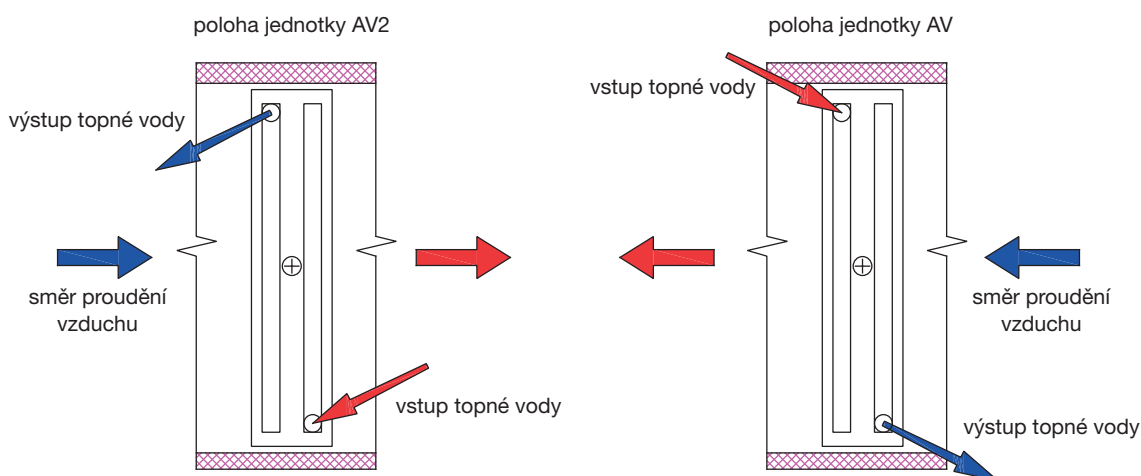
Jednotka vybavená vodním ohřivačem se napojuje na topné medium pomocí trojcestného směšovacího uzlu (viz. „Typy regulačních uzlů ESU“). Vývody vodního ohřivače jsou vyvedeny na čelní straně jednotky a jsou opatřeny závitem. Při utahování přípojek výměníku je nutné např. druhým klíčem přidržet hrdlo výměníku tak, aby se utahovací moment nepřenášel na těleso výměníku.



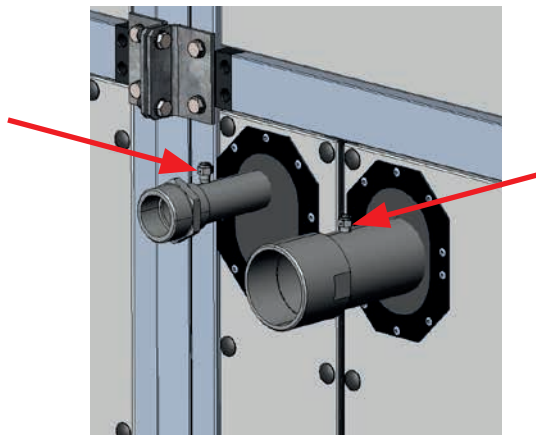
Tabulka rozměrů přípojovacích hrdel vodních ohřivačů:

velikost jednotky	typ ohřivače / chladiče	závit
DV / RV 8500	IBW-A DUOVENT® 8500-ErP2018-xV	1 1/2"
	IBW-B DUOVENT® 8500-ErP2018-xV	1 1/2"
DV / RV 10100	IBW-A DUOVENT® 10100-ErP2018-xV	1 1/2"
	IBW-B DUOVENT® 10100-ErP2018-xV	1 1/2"
DV / RV 12000	IBW-A DUOVENT® 12000-ErP2018-xV	2"
	IBW-B DUOVENT® 12000-ErP2018-xV	2"
DV / RV 14500	IBW-A DUOVENT® 14500-ErP2018-xV	2"
	IBW-B DUOVENT® 14500-ErP2018-xV	2"

Pro správné napojení je na plášti jednotky naznačen směr toku vody pomocnými štítky. Výměník musí být zapojen v protiproudu s proudem procházející vzdušiny (v souprůdém zapojení ztrácí výměník cca 25 % výkonu). Tzn. že vstup topné vody je vždy na vzdálenější straně od vstupu vzduchu na čelní ploše výměníku – viz. následující obrázek.



Pro správnou funkci vodního ohřivače je nutné ohřivač po připojení a napuštění systému topnou vodou odvzdušnit. Odvzdušňovací šrouby jsou umístěny bezprostředně u připojovacích hrdel výměníků a jsou přístupné z vnější strany jednotky – viz. následující obrázky.



Před započítím servisních prací na výměníku (při jeho výměně) je nutné vypustit rozvodný systém topné vody připojený k výměníku a samotný výměník vypustit pomocí vypouštěcích šroubů na sběračích výměníku. Poté je možné výměník odpojit od rozvodného systému topné vody a vyjmout z jednotky.

Max. provozní teplota vody vodních ohřivačů: **+110 °C**

Max. provozní tlak vody vodních ohřivačů: **1,6 MPa**

Vodíkový exponent topné vody: **pH 7-9**

Tvrdost topné vody: **1,0 mval / l**

Vodní ohřivače je možné v případě potřeby provozovat s topným médiem na bázi roztoku vody a etylenglykolu nebo propylenglykolu – nemrznoucí směs. V tomto případě je nutné počítat se snížením výkonu vodního ohřivače (např. pro směs vody a ethylenglykolu v poměru 1:4 je snížení topného výkonu cca 11 %). Nemrznoucí směs doporučujeme jako teplotnosné médium u všech jednotek ve venkovním provedení.

Veškeré potrubí musí být připevněno nezávisle na výměnících – potrubní rozvody topné vody nesmí svou hmotností a dilatací působit na hrdla výměníků. Doporučujeme připojení výměníku přes pružné ocelové kompenzátory.

Jednotky odstavené z provozu se musí chránit před zamrznutím vypuštěním vody ze všech částí jednotky. Zbytkovou vodu z výměníku je možné vytlačit stlačeným vzduchem.

Při spouštění jednotky při teplotě venkovního vzduchu pod +5 °C se musí před spuštěním ventilátoru otevřít přívod činné tekutiny do ohřivače, která musí mít projektovanou teplotu na přívodu topné vody do ohřivače. Tzn. musí být v provozu kotlový okruh a kotel musí topit a dodávat teplou vodu do systému.

POZOR!



U vodních ohřivačů je nutné dbát na správnou montáž a funkci protimrazové ochrany. Za vodní ohřivač je nutné umístit kapilární termostat protimrazové ochrany. Dalším stupněm protimrazové ochrany je také příložené teplotní čidlo na zpátečce topné vody. Protimrazovou ochranou je nutné vybavit i jednotky, které nejsou ve stálém provozu, např. záložní jednotky. Musí být zajištěna celoroční dodávka topné vody před regulační ventil vodního ohřivače, aby byly aktivní všechny funkce protimrazové ochrany.

POZOR!



U variant jednotky s vodní bivalencí a tepelným čerpadlem (v kódu jednotky značeno DXr DCA nebo DXr DCB) se doporučuje u vodního ohřivače použití nemrznoucí směsi vody a ethylenglykolu (např. FRITERM E Stabil) v min. koncentraci 1:2 (tzn. 1 díl FRITERM E Stabil : 2 díly vody). Pokud nelze použít nemrznoucí směs, musí být zajištěna celoroční dodávka topné vody před regulační ventil vodního ohřivače, aby byly aktivní všechny funkce protimrazové ochrany. U jednotek, které nejsou vybaveny řídicím systémem Digireg® se doporučuje za vodní ohřivač ve směru proudění vzduchu instalovat kapilárový protimrazový termostat, který v případě potřeby aktivuje funkce protimrazové ochrany vodního ohřivače v zákaznickém řídicím systému jednotky.

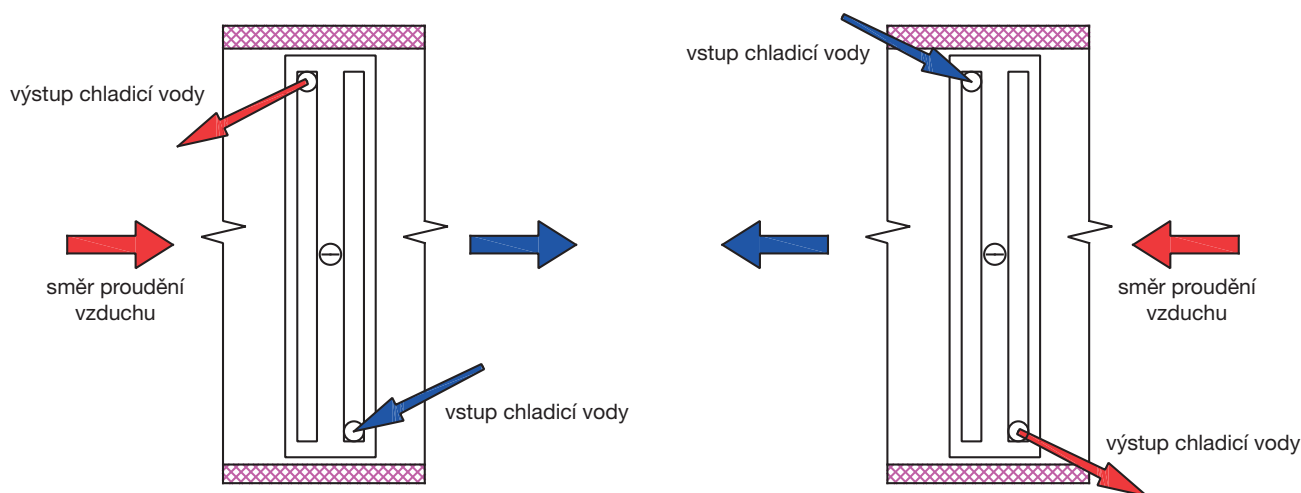
5.2.5 PŘIPOJENÍ VODNÍHO CHLADIČE (V KÓDU JEDNOTKY ZNAČEN „DCC“)

Jednotka vybavená vodním chladičem se napojuje na chladicí médium pomocí trojcestného směšovacího uzlu (viz. „Typy regulačních uzlů ESUCH“). Vývody vodního chladiče jsou vyvedeny na čelní straně jednotky a jsou opatřeny závitem. Při utahování přípojek výměníku je nutné např. druhým klíčem přidržit hrdlo výměníku tak, aby se utahovací moment nepřenašela na těleso výměníku.

Tabulka rozměrů připojovacích hrdel vodních chladičů:

Velikost jednotky	typ ohříváče	závit
DV / RV 8500	IKW DUOVENT® 8500-ErP2018-xV	2"
DV / RV 10100	IKW DUOVENT® 10100-ErP2018-xV	2 1/2"
DV / RV 12000	IKW DUOVENT® 12000-ErP2018-xV	3"
DV / RV 14500	IKW DUOVENT® 14500-ErP2018-xV	3"

Pro správné napojení je na plášti jednotky naznačen směr toku vody pomocnými štítky. Výměník musí být zapojen v protiproudu s proudem procházející vzdušiny (v souproutěm zapojení ztrácí výměník cca 25 % výkonu). Tzn. že vstup chladicí vody je vždy na vzdálenější straně od vstupu vzduchu na čelní ploše výměníku – viz. následující obrázek.



Pro správnou funkci vodního chladiče je nutné chladič po připojení a napuštění systému chladicí vodou odvzdušnit. Odvzdušňovací šrouby jsou umístěny bezprostředně u připojovacích hrdel výměníků. Odvzdušňovací šrouby jsou přístupné z vnější strany jednotky – viz. předchozí kapitola.

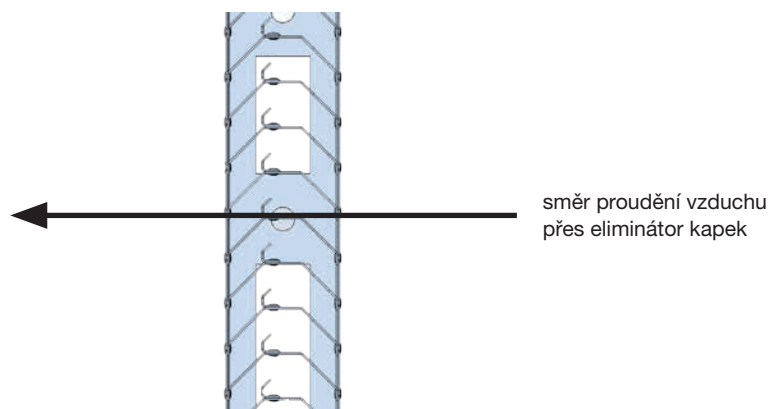
Před započítím servisních prací na výměníku (při jeho výměně) je nutné vypustit rozvodný systém chladicí vody připojené k výměníku a samotný výměník vypustit pomocí vypouštěcích šroubů na sběračích výměníku. Poté je možné výměník odpojit od rozvodného systému chladicí vody a vyjmout z jednotky.

Max. provozní tlak vody vodních chladičů: **1,6 MPa**

Vodíkový exponent topné vody: **pH 7-9**

Tvrdost topné vody: **1,0 mval / l**

Sekce vodního chladiče je vybavena eliminátorem kapek, který musí být v jednotce vždy montován při provozu chladiče. Je nutné při montáži eliminátoru kapek dbát na správný směr lamel eliminátoru vzhledem k proudícímu vzduchu – viz. následující obrázek.



Veškeré potrubí musí být připevněno nezávisle na výměnících – potrubní rozvody chladicí vody nesmí svou hmotností a dilatací působit na hrdla výměníků. Doporučujeme připojení výměníku přes pružné ocelové kompenzátory.

Jednotky odstavené z provozu se musí chránit před zamrznutím vypuštěním vody ze všech částí jednotky. Zbytkovou vodu z výměníku je možné vytlačit stlačeným vzduchem.

INFORMACE



Vodní výměníky DCA/DCB/DCC lze použít i pro vodu s podílem nemrznoucích směsí (na bázi propylenglykolu, ethylenglykolu apod.). Doporučujeme např. koncentrovanou mrazuvzdornou kapalinu FRITERM E STABIL nebo FRITERM P PLUS (pro teplotní odolnost do -18 °C je doporučené ředění 1:2 = 1 díl FRITERM E STABIL : 2 díly vody). Doporučené ředění pro každý typ chladicí kapaliny a požadovanou mrazuvzdornost je součástí balení těchto nemrznoucích koncentrátů. U vodních výměníků DCA/DCB/DCC vždy doporučujeme plnění nemrznoucí směsí s min. koncentrací 20:80, protože kapaliny obsahují mimo jiné i inhibitory koroze a je zajištěna alespoň minimální mrazuvzdornost směsí cca do -5 °C. Je nutné počítat se snížením výkonu vodního výměníku (např. pro směs vody a ethylenglykolu v poměru 1:4 je snížení topného výkonu ohřívače cca 11 %).

5.2.6 PŘIPOJENÍ PŘÍMÉHO VÝPARNÍKU (V KÓDU JEDNOTKY ZNAČEN „DX“ NEBO “DXR“)

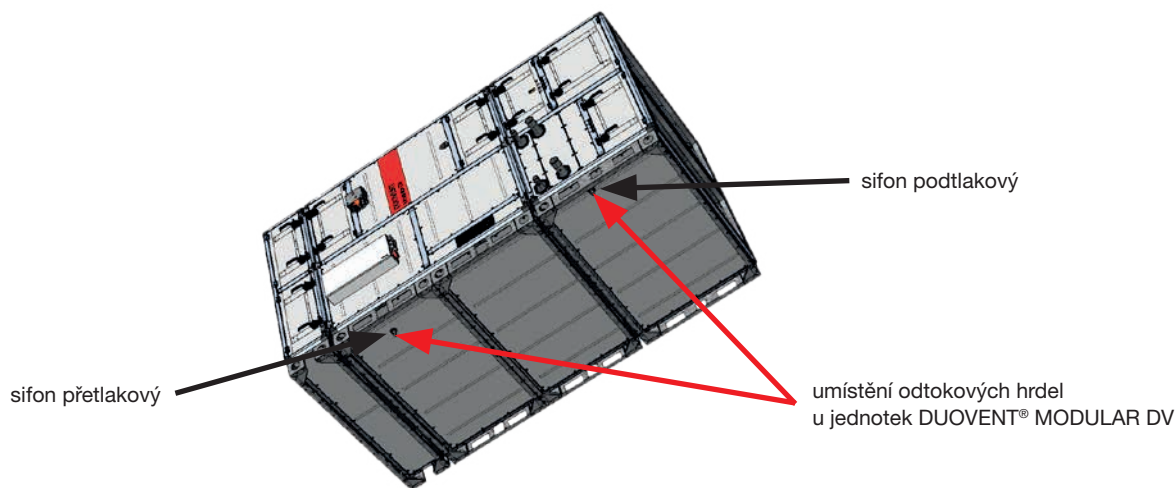
Jednotka vybavená **přímým výparníkem** se napojí pomocí Cu potrubí k příslušné kondenzační jednotce nebo tepelnému čerpadlu (způsob a provedení zapojení není předmětem tohoto montážního návodu). Vývody přímého chladiče jsou umístěny vně jednotky. Výparník je z výroby plněn suchým vzduchem nebo dusíkem. Po odstranění ventilů na hrdlech výparníku je nutné neprodleně začít s pracemi na montáži chladivového okruhu. Zapojení chladivového okruhu pro přímé chlazení musí provést odborná firma. Na chladivovém okruhu je povinnost provést „Zkoušku úniku chladiva“. Tuto zkoušku provádí pouze technik s patřičným oprávněním (dle zákona).



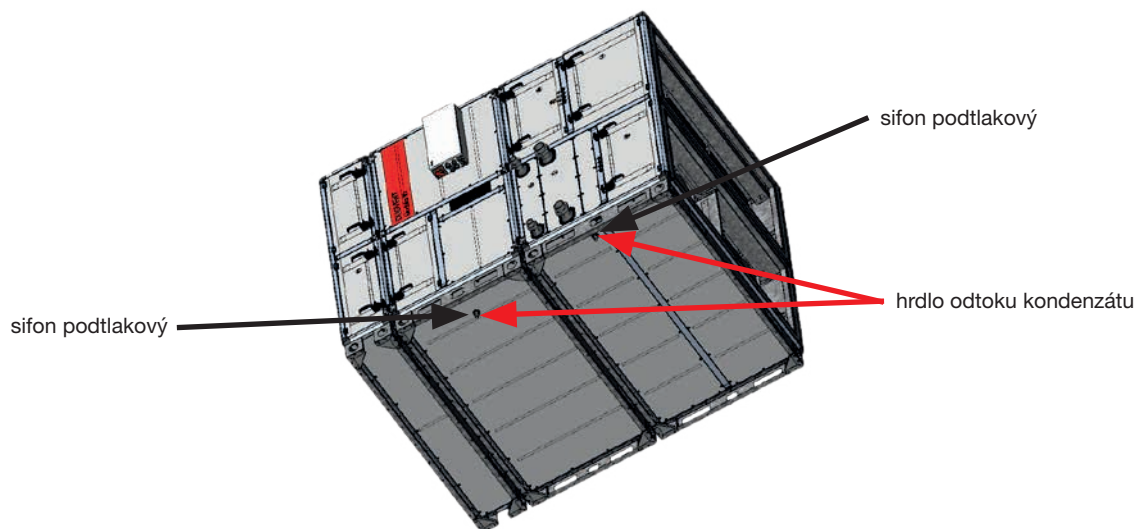
příklad provedení připojovacích hrdel jednoho okruhu přímého výparníku

5.2.7 PŘIPOJENÍ ODTOKU KONDENZÁTU

Pro zajištění odvodu kondenzátu z vnitřního prostoru jednotky musí být hrdlo pro odtok připojeno na kanalizační systém přes sifon s pachovým uzávěrem. Sifon musí být umístěn u jednotky. Hrdlo odvodu kondenzátu je standardně umístěno na odpadní části znehodnoceného vzduchu pod rekuperačním výměníkem vzduchu a pod chladičem nebo výparníkem.



umístění odtokových hrdel u jednotek DUOVENT® MODULAR DV



umístění odtokových hrdel u jednotek DUOVENT® MODULAR RV

Pro jednotky ve venkovním provedení musí být sifon jednotky opatřen vhodným topným kabelem a vnější izolací, která zamezí zamrznutí kondenzátu v sifonu a celé kondenzátní trase. Topný kabel není součástí dodávky ELEKTRODESIGN ventilátory, s.r.o.

Schéma sifonu **přetlakového** (typ SF-P 400 PR):

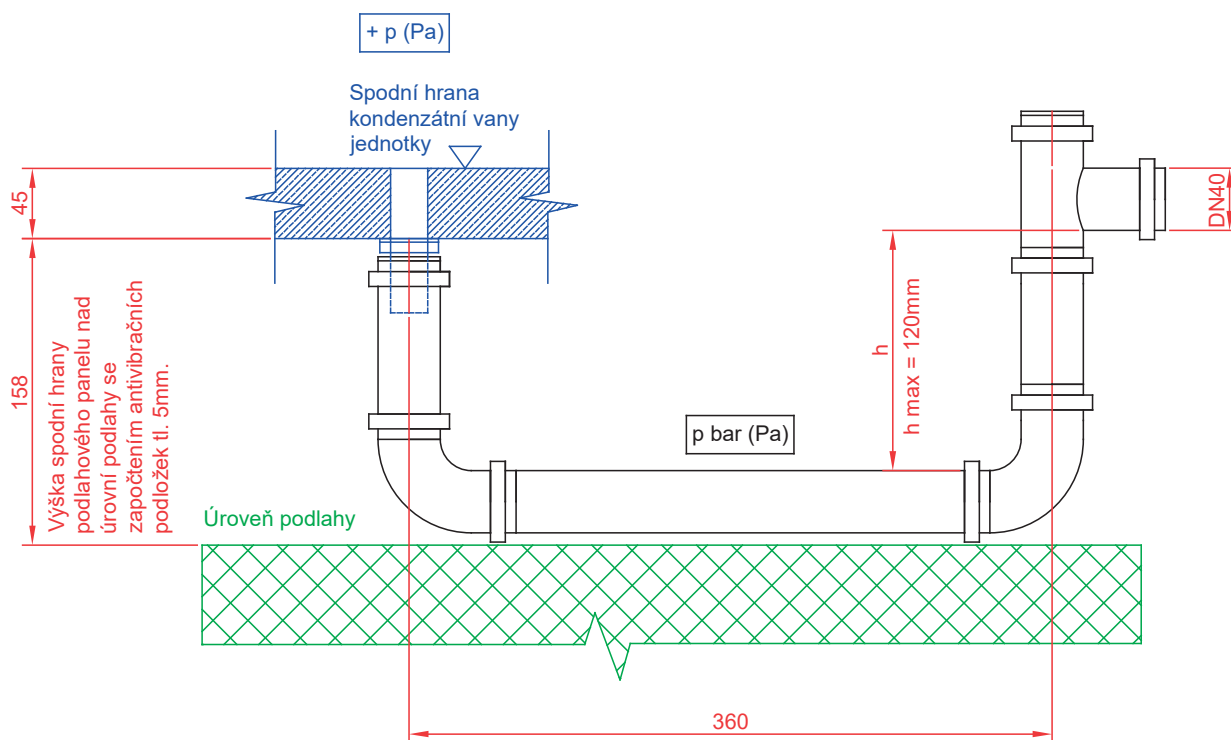
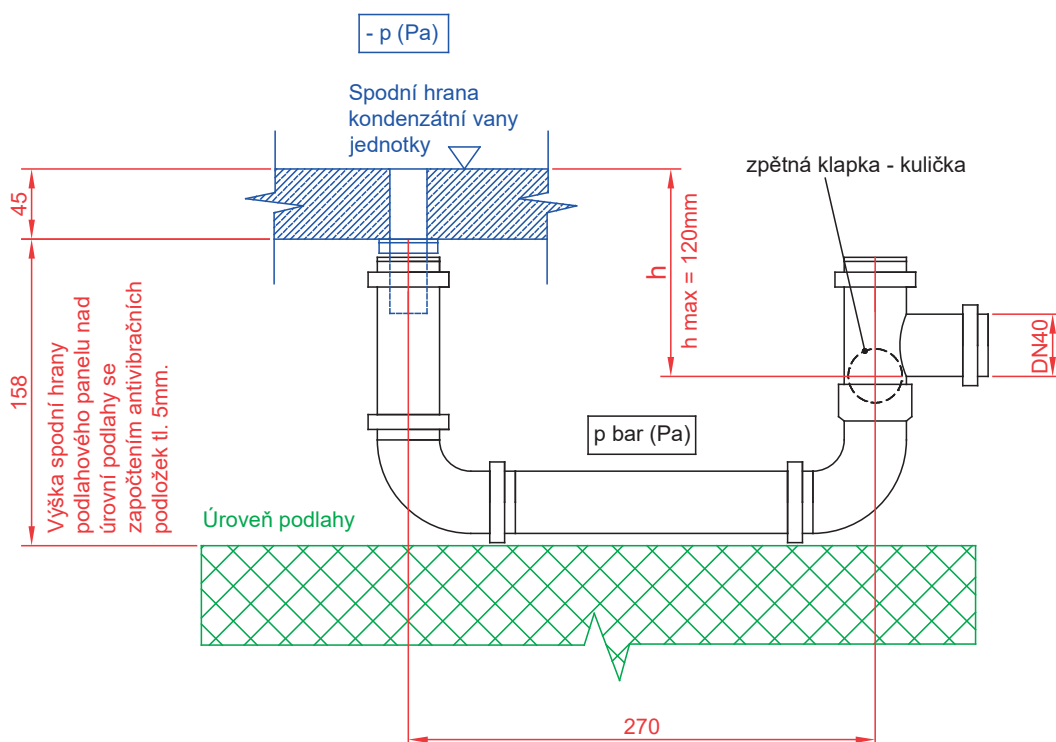


Schéma sifonu **podtlakového** (typ SF-P 300):



Činná výška sifonu:

$$h = 10 + (\Delta p / 10) \dots (\text{mm})$$

Δp ... absolutní hodnota podtlaku nebo přetlaku v daném místě jednotky



POZOR!

Nedostatečná činná výška sifonu je příčinou hromadění kondenzátu v kondenzátní vaně jednotky. Kondenzát pak vyteče z jednotky ven!!!

Podtlakový sifon (SF-P 300) – obsahuje kuličku, která slouží jako zpětný ventil pro správnou funkci sifonu nezalitého vodou a zabraňuje pronikání pachů dovnitř jednotky. Sifon musí být na jednotku nasazen plynotěsně přes přiloženou pryžovou manžetu. Max. použitelný podtlak 1100 Pa.

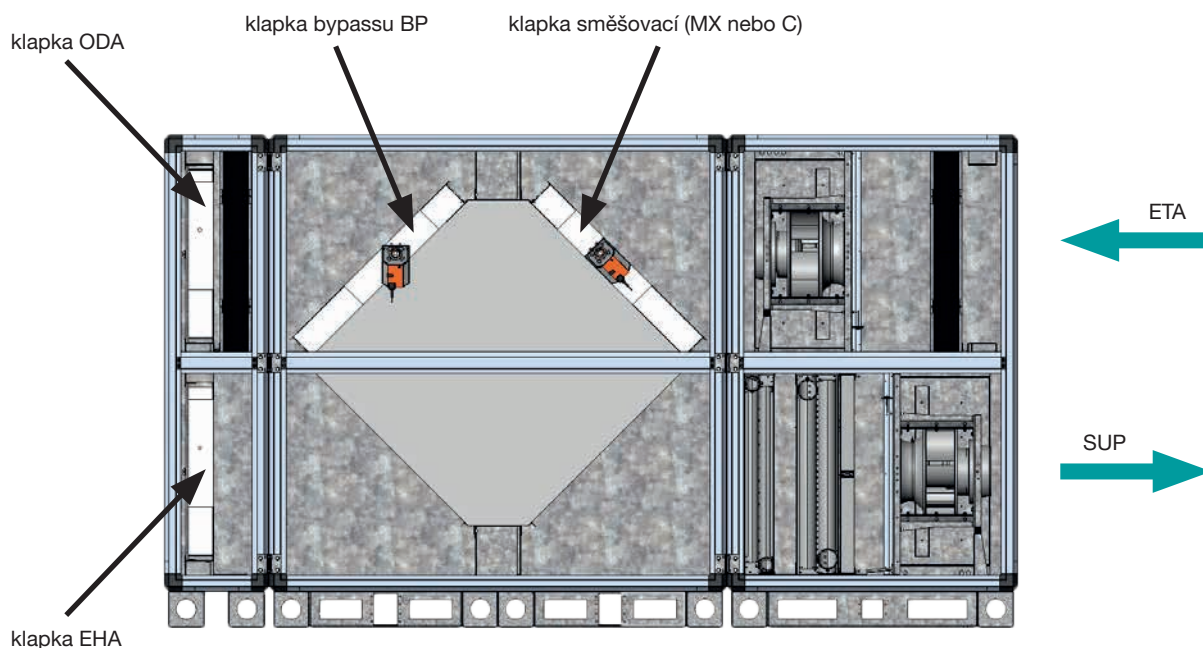
Přetlakový sifon (SF-P 400 PR) – sifon musí být zcela zalit vodou, aby nedocházelo k pronikání pachů z kanalizace do vnitřního prostoru jednotky při jejím odstavení. Je-li přetlakový sifon dostatečný, lze zjistit vizuální zkouškou. Při chodu a rozběhu zařízení nesmí být po zalití sifonu voda vytlačena do odpadního potrubí. Max. použitelný přetlak 1100 Pa.

Sifony se používají jednotlivě pro každý odvod kondenzátu na jednotce. Odvod kondenzátu za jednotlivými sifony jedné sestavy jednotky lze spojovat do jednoho potrubí. Odvodní nátrubky jednotky nesmí být spojeny potrubím a pak do jednoho sifonu. V zimním období musí být u venkovních jednotek zajištěno temperování kondenzátní trasy, včetně sifonů proti zamrznutí např. topnými elektrickými kabely. Sifon po osazení je nutné zafixovat tak, aby nedošlo k jeho samovolnému rozpojení vlivem hmotnosti vody uvnitř.

5.2.8 OBTOKOVÁ (BYPASSOVÁ) A SMĚŠOVACÍ Klapka JEDNOTEK MODULAR DV

Každá jednotka je v základním provedení vybavena obtokovou (bypassovou) klapkou deskového výměníku (BP). Obtok slouží pro letní větrání, řízení odtávání rekuperačního výměníku při hrozbě námrazy a k regulaci účinnosti rekuperačního výměníku. Ve spojení se směšovací klapkou nebo cirkulační klapkou (v kódu jednotky značeno MX nebo C) se v prostoru obtoku zároveň směšuje čerstvý vzduch s požadovaným množstvím odváděného vzduchu. Směšovací klapka umožňuje efektivně směšovat část odpadního vzduchu se vzduchem čerstvým nebo umožňuje jednotce režim 100 % cirkulace oběhového vzduchu. Tento režim slouží převážně pro předehřev nebo předchlazení na požadovanou teplotu. V režimu cirkulace i směšování jsou v provozu přírodní i odvodní ventilátory.

Umístění směšovací (MX/C) a bypassové klapky (BP) pro jednotky **DUOVENT® MODULAR DV**:



Režim směšování (MX) – klapka ODA + EHA otevřeny na 100%, klapka MX otevřena dle požadovaného množství směšovacího vzduchu.

Režim cirkulační (C) – klapka ODA + EHA zcela uzavřeny, klapka C otevřena na 100%.

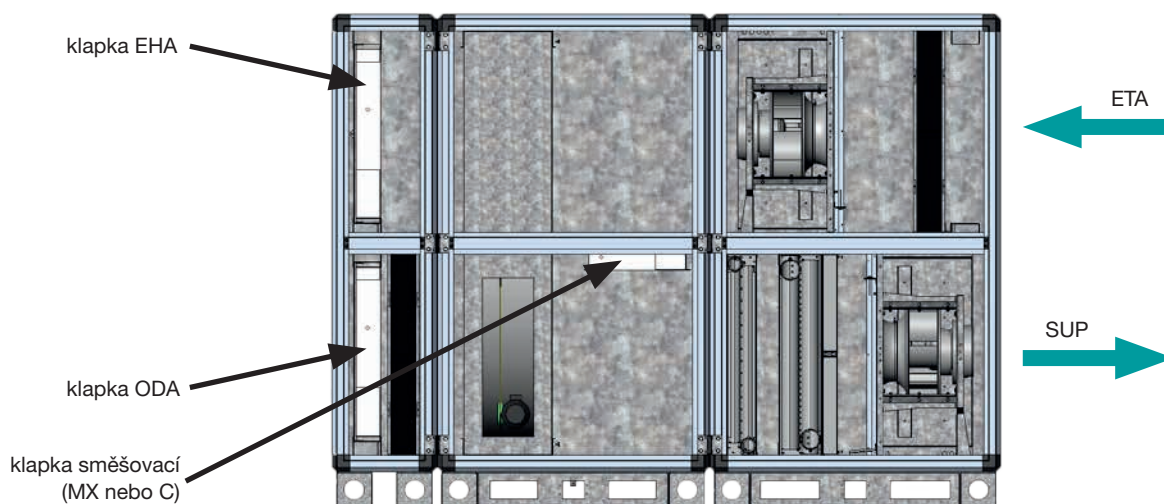
Ovládací momenty a typy servopohonů bypassových a směšovacích klapek:

Typ jednotky	typ klapky	min. ovládací moment [Nm]	možné typy servopohonů Belimo
DUOVENT® MODULAR DV 8500	BP	20	SM24 A-SR
DUOVENT® MODULAR DV 10100 / 12000 / 14500	BP	40	GM24 A-SR
DUOVENT® MODULAR DV 8500 / 10100 / 12000 / 14500	MX / C	10	NM24 A-SR

5.2.9 SMĚŠOVACÍ Klapka JEDNOTEK DUOVENT® MODULAR RV

Jednotky DUOVENT® MODULAR RV nejsou vybaveny obtokem regeneračního výměníku, ale mohou být vybaveny klapkou cirkulační nebo směšovací (v kódu jednotky uvedeno MX nebo C). Směšovací klapka umožňuje efektivně směšovat část odpadního vzduchu se vzduchem čerstvým nebo umožňuje jednotce režim 100 % cirkulace oběhového vzduchu. Tento režim slouží převážně pro přehřev nebo předchlazení na požadovanou teplotu. V režimu cirkulace i směšování jsou v provozu přírodní i odvodní ventilátory.

Umístění směšovací (MX/C) klapky pro jednotky DUOVENT® MODULAR RV:



Režim směšování (MX) – klapka ODA + EHA otevřeny na 100%, klapka MX otevřena dle požadovaného množství směšovacího vzduchu.

Režim cirkulační (C) – klapka ODA + EHA zcela uzavřeny, klapka C otevřena na 100%.

Ovládací momenty a typy servopohonů bypassových a směšovacích klapek:

Typ jednotky	typ klapky	min. ovládací moment [Nm]	možné typy servopohonů Belimo
DUOVENT® MODULAR RV 8500 / 10100 / 12000 / 14500	MX / C	10	NM24 A-SR

5.2.10 PŘÍVODNÍ A ODVODNÍ Klapka JEDNOTEK DUOVENT MODULAR DV / RV

Jednotka je v základní verzi osazena vstupní klapkou čerstvého a odpadního vzduchu (ODA a EHA). Rozmístění klapek v jednotce je zřejmé z obrázku výše.

Při použití varianty jednotky s vodním ohřevačem DCA nebo DCB se doporučuje na vstupní klapku čerstvého vzduchu montovat servopohon s havarijní funkcí.

Ovládací momenty a typy servopohonů vstupních klapek:

Typ jednotky	min. ovládací moment [Nm]	možné typy servopohonů Belimo	možné typy servopohonů Belimo s havarijní funkcí
DUOVENT® MODULAR DV / RV 8500	10	NM24 A	NF24 A
DUOVENT® MODULAR DV / RV 10100 / 12000 / 14500	20	SM24 A	SF24 A

5.2.11 ZÁKLADNÍ PŘÍSLUŠENSTVÍ JEDNOTEK DUOVENT® MODULAR DV / RV

5.2.11.1 SIFONY PRO ODVOD KONDENZÁTU

Sifony pro odvod kondenzátu je nutné objednat jako samostatnou položku, nejsou součástí dodávky jednotky. Podrobný popis typů sifonů – viz. kap. 5.2.7.

5.2.11.2 REGULAČNÍ UZEL VODNÍHO OHŘÍVAČE ESU NEBO VODNÍHO CHLADIČE ESUCH

Uzel ESU nebo ESUCH je nutné objednat jako samostatnou položku, není součástí dodávky jednotky.



POZOR!

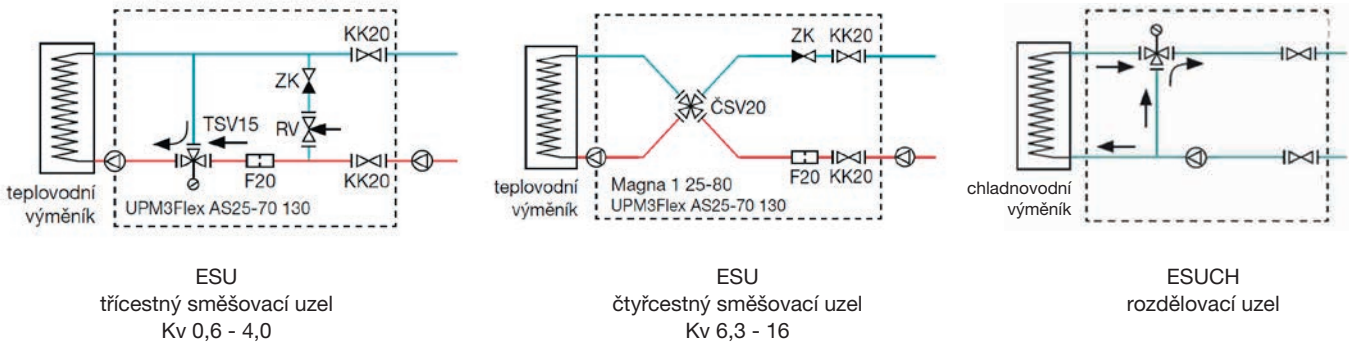
Návrh vhodného směšovacího uzlu je nutné individuálně přizpůsobit podmínkám dané aplikace, aby byla zajištěna dostatečná autorita ventilu!

Směšovací regulační uzel slouží k ovládní průtoku nebo teploty topné (chladicí) vody do vodních ohřivačů a chladičů. Uzel ESU reguluje teplotu topné vody na vstupu do vodního ohřivače pomocí směšování vstupní vody a zpátečky, uzel ESUCH reguluje průtok chladicí vody do vodního chladiče při konstantní vstupní teplotě chladicí vody (označení v typovém znaku udává typ čerpadla GRUNDFOSS a hodnotu Kv směšovacího ventilu). Ovládní je zajištěno servomotorem BELIMO. Pro regulační uzle v součinnosti s regulací Digireg® je nutné použít provedení B, které je se servopohonem třibodovým, určené pro řízení regulátorem Digireg®. Provedení A je možné řídit signálem 0...10 V. Řídicí systém zajišťuje mimo regulaci výkonu i ochranu vodního ohřivače proti zamrznutí za pomoc uzle ESU. Voda proudící uzlem nesmí obsahovat nečistoty, pevné příměsi a agresivní chemické látky, které narušují měď, mosaz, nerez, zinek, plasty, pryž. Nejvyšší povolené provozní parametry topné vody jsou následující:

- maximální teplota vody +110 °C
- maximální tlak vody 1 MPa
- minimální tlak vody 20 kPa

Teplota vody nesmí za provozu klesnout pod teplotu okolního vzduchu, neboť hrozí nebezpečí kondenzace vlhkosti v motoru čerpadla. Minimální provozní tlak vody zaručuje, aby nedocházelo k nasávání vzduchu odvzdušňovacím ventilem, který musí být namontován na nejvyšším místě vodního okruhu.

Schéma uspořádání komponentů:



Směšovací uzel se propojí s ohřivačem nebo chladičem. Nikdy nesmí být směšovací uzel zatěžován prnutím a kroucením připojeného potrubí. Směšovací uzly je vhodné montovat na samostatné závěsy pomocí topeňářských objímek na stěnu, potrubí nebo na pomocnou konstrukci. Při umístění pod pohledem je nutno zachovat kontrolní a servisní přístup k směšovacímu uzlu pro snadné připojení kabelů a servisní přístup. Filtr vyžaduje pravidelnou kontrolu, údržbu a čištění. Při montáži uzlu je nutno filtr otočit odkalovací nádobkou dolů. Při nesprávné poloze hrozí zvýšené zanášení filtru a jeho ucpání. Snížená průchodnost či dokonce neprůchodnost filtru má za následek výrazné snížení výkonu ohřivače a zvyšuje se riziko zamrznutí ohřivače. Hlavně v průběhu zkušebního provozu je potřeba kontrolovat a čistit odkalovací nádržku. Je-li filtr často zanesen, musí být vyčištěn celý topný okruh. I při běžném provozu zařízení je nutná pravidelná kontrola filtru. Při čištění filtru je potřeba uzavřít všechny vodní cesty, aby došlo k minimálnímu úniku vody ze systému. Směšovací uzel vždy instalujte tak, aby mohl vzduch unikat do míst odvzdušnění ohřivače nebo odvzdušnění kotlového okruhu. Směšovací uzel musí být upevněn tak, aby hřídel motoru čerpadla byla v horizontální poloze. Po zavodnění systému je nutno odvzdušnit oběhové čerpadlo podle pokynů výrobce (fy Grundfos). Při zapojování směšovacího uzlu je nutno zkontrolovat správné nastavení ventilu a servopohonu. U smontovaného směšovacího uzlu lze postavení vnitřního segmentu směšovače rozeznat podle osazení na čele prodloužení hřídelky. Kolmice na plochu osazení u třícestného ventilu ukazuje na osu vnitřního segmentu. U verze s třícestným ventilem se postupuje následovně. Ventil má ze tří cest uzavřenou vždy tu cestu, ke které směřuje zkosená ploška na hřídeli ventilu. U smontovaného směšovacího uzlu lze nastavení rozeznat podle zářezu na čele prodloužení hřídelky. Zářez směřuje vždy k uzavřené vodní cestě – viz. následující obrázek.



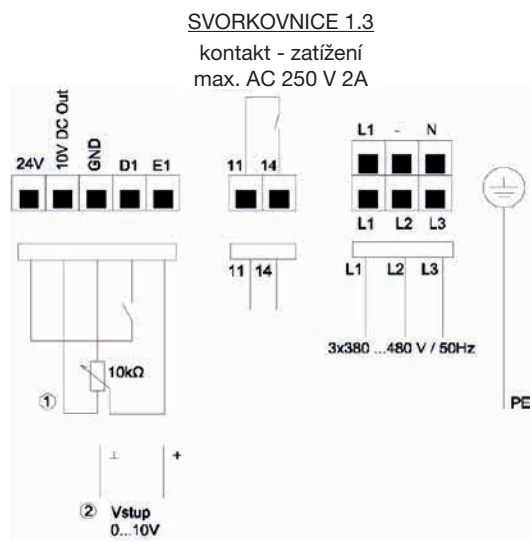
6. ELEKTRICKÁ INSTALACE

Obecně je nutno dbát ustanovení ČSN 12 2002 a ostatních souvisejících předpisů. Při jakékoliv revizní či servisní činnosti je nutno přístroj odpojit od elektrické sítě. Připojení a uzemnění elektrického zařízení musí vyhovovat zejména ČSN 33 2000-5-51 ed.3, ČSN 33 2000-5-54 ed.3 a vyhlášky ČÚBP a ČBÚ o odborné způsobilosti v elektrotechnice č. 50.

Připojení jednotky DUOVENT® MODULAR DV / RV vybavené řídicím systémem MaR Digireg® na elektrickou rozvodnou síť je provedeno samostatným přívodním kabelem, který není součástí dodávky zařízení.

6.1. ZAPOJENÍ ELEKTROMOTORŮ VENTILÁTORŮ

Připojovací svorkovnice ventilátoru pro velikosti DV / RV 8500, 10100, 12000, 14500:



Legenda k zapojení svorkovnic:

- ① - Vložený počet otáček pomocí např. externího potenciometru REB Ecowatt. Připojen na svorkách „+10 V“ a „GND“ se snímačem na svorce „E1“.
 ② - Buzení přes externí signál 0 ... 10 V.

L1, L2, L3, PE – síťové napojení u typů 3~

11,14 – výstup relé pro poruchové hlášení. Za provozu jsou svorky „11“ a „14“ přemostěny (relé je sepnuto). Při poruše se relé rozezne. Při vypnutí pomocí D1 (digitální vstup nastaven na 1) zůstává relé sepnuto.

E1, GND – analogový vstup pro zadání počtu otáček 0...10 V

10 V DC Out – napájení napětím pro zadání počtu otáček pomocí externího potenciometru REB-Ecowatt

D1,+24 V (resp.+10 V) – digitální vstup. Ventilátor zapnut = kontakt sepnutý. Ventilátor vypnut = kontakt rozeznutý.



POZOR!

Každá jednotka je vybavena 2 ks ventilátorů na přívodní straně jednotky a 2 ks ventilátorů na odvodní straně jednotky!

6.2 ZAPOJENÍ ELEKTRICKÉHO OHŘÍVAČE

Kabely elektrického ohříváče jsou vyvedeny do svorkovnice elektrického ohříváče a řádně označeny pro následné zapojení kontrolního a řídicího systému. Bližší informace o zapojení elektrického ohříváče viz. kap. 5.2.3.

6.3 SYSTÉM MĚŘENÍ A REGULACE

Standardní součástí jednotky je vlastní regulační systém. Jednotka je svojí konstrukcí připravena ke spolupráci s kontrolním digitálním regulátorem Digireg®.

6.3.1 DIGITÁLNÍ REGULAČNÍ SYSTÉM DIGIREG®

Řídicí systém je umístěn v kompaktní oceloplechové rozvodnici vybavené hlavním vypínačem, digitálním regulátorem na desce DPS a jisticími a spínacími prvky pro jednotlivá zařízení VZT jednotky. Kabely procházejí plastovými průchodkami se zajištěním v levém boku rozvaděče.

Základní rozměry rozvodnice Digireg® M3-Vx v krytí IP20:



Rozvodnice M3-E36 v krytí IP20 má rozměry 660 x 280 x 120 mm.



Rozvodnice Digireg® (M3-Vx a M3-E36 / E72) v krytí IP65 má rozměry 600 x 600 x 210mm.

6.3.2 REGULACE TEPLoty

Regulátor Digireg® je určen pro řízení výkonu ohřivače nebo chladiče vzduchotechnické jednotky pro dosažení žádané teploty. Digireg® může povelovat přímé chlazení nebo tepelné čerpadlo. Je k dispozici 3bodový výstup pro servopohon směšovacího ventilu, přímé silové výstupy SSR pro elektrický ohřev nebo dva analogové výstupy 0–10 V / 0–20 mA. Ovládání tepelného čerpadla nebo chladicí jednotky je provedeno bezpotenciálovými kontakty.

– **regulace na konstantní teplotu přiváděného vzduchu**

Používá se jedno teplotní čidlo v přívodním potrubí, přiváděný vzduch je ohříván nebo chlazen na požadovanou nastavenou teplotu v mezích minimální a maximální nakonfigurované teploty.

– **Regulace na konstantní teplotu odváděného vzduchu**

Používá se jedno teplotní čidlo v odvodním potrubí, přiváděný vzduch je ohříván nebo chlazen na požadovanou nastavenou teplotu v mezích minimální a maximální nakonfigurované teploty.

– **Prostorová regulace teploty (na konstantní teplotu v prostoru)**

Využívá se kaskádní regulace s omezením minimální a maximální teploty přívodního vzduchu. Hlavní čidlo se umístí do větraného prostoru, čidlo přívodního vzduchu se umístí do výstupního hrdla jednotky v místě s dostatečným promícháním vzduchu. Pokud je teplota v místnosti vyšší než nastavená hodnota, regulátor se bude snažit snižovat teplotu přívodního vzduchu na nastavenou minimální teplotu přiváděného vzduchu. Pokud teplota v prostoru klesne pod nastavenou hodnotu, regulátor se snaží tento stav kompenzovat zvýšením teploty přiváděného vzduchu. Jako prostorovou teplotu lze zvolit teplotu odtahu, teplotu z čidla v ovladači, nebo ze samostatného čidla připojeného k základní desce. Regulátor chladí nebo topí podle nastavených parametrů v automatickém režimu léto/zima podle venkovní teploty a časových závislostí. Je možná i manuální volba režimu. Ohřivač může být teplovodní, řízen třibodovým servopohonem, nebo elektrický, přímo řízený SSR, nebo externími triakovými spínači 0–10 V. Elektroohřivač řízený vnitřními SSR může mít podle provedení rozvaděče výkon až 72 kW, vodní ohřivač není v podstatě omezen (jeho výkon je dán velikostí směšovacího uzlu). Chlazení může být chladnovodní, řízené analogovým servopohonem 0–10 V nebo přímé ve spojení s kondenzační chladicí jednotkou.



POZOR!

U jednotek s přímým výparníkem (v kódu jednotky označeno DX a DXr) je možné v závislosti na správnosti projektu a na správné funkci a nastavení vzduchotechnického systému udržovat požadovanou teplotu vzduchu v prostoru s přesností ± 2 °C.

6.3.3 INSTALACE

Regulátory krytí IP20 jsou navrženy k instalaci ve vnitřním suchém prostředí bez agresivních chemických látek v prostorech normálních podle ČSN 33 2000-3, teplota okolí do 30 °C. Zkratová odolnost rozvaděče Digireg® je 6 kA. Krytí rozvaděčů je IP20 nebo IP65 a materiál je uveden dále v katalogových listech na stránkách www.elektrodesign.cz.

**POZOR!**

Rozvaděče Digireg® nejsou určeny k přímé montáži na hořlavý podklad!

**POZOR!**

U rekuperačních jednotek dodaných s volně loženou ovládací skříň Digireg®, která není pevně instalována na stěně jednotky, je nutné zajistit pevné uložení kabelového svazku mezi jednotkou a ovládací skříň ve stabilním kabelovém vedení (např. kabelovém žlabu, kabelové látce atd.). Kabelový svazek mezi jednotkou a ovládací skříň nesmí viset volně v prostoru nebo být volně ložen na podlaze!!! Po pevném uložení kabelového svazku je možné zahájit práce na propojení jednotlivých vodičů svazku do ovládací skříně Digireg®.

Průřezy silových kabelů (ventilátory, čerpadla, elektrické ohřívачe...) je nutné navrhnout podle konkrétních podmínek instalace v souladu s ČSN 33 2000-5-52 ed.2.

Instalaci musí provést oprávněná osoba pro práci na elektrických zařízeních podle zákonných požadavků a obeznámená s funkcí jednotlivých komponent vzduchotechniky a regulace. Při instalaci dodržte platné ČSN. **Před uvedením do provozu musí být provedena výchozí revize.** Pro montáž a instalaci vzduchotechniky je nutný autorizovaný projekt vzduchotechniky a MaR, který řeší jak vzduchové výkony a potrubní systém, tak elektrické propojení prvků a režimy provozu.

Vlastní uvedení do provozu a nastavení základních parametrů regulátoru musí provádět autorizovaná firma s oprávněním a výškolením od ELEKTRODESIGN ventilátory, s.r.o.

Kabely musí být vně jednotky zajištěny proti vytržení v instalovaných průchodkách.

Trasy kabelů bezpečného a síťového napětí musí být odděleny kvůli požadavkům elektromagnetické kompatibility. Je nutné vybudovat 2 kabelové trasy ve vzájemné vzdálenosti alespoň 20–30 cm, pokud možno s minimálním křížením. Přípustná je i uzemněná kovová přepážka v celé výšce kovového uzemněného žlabu.

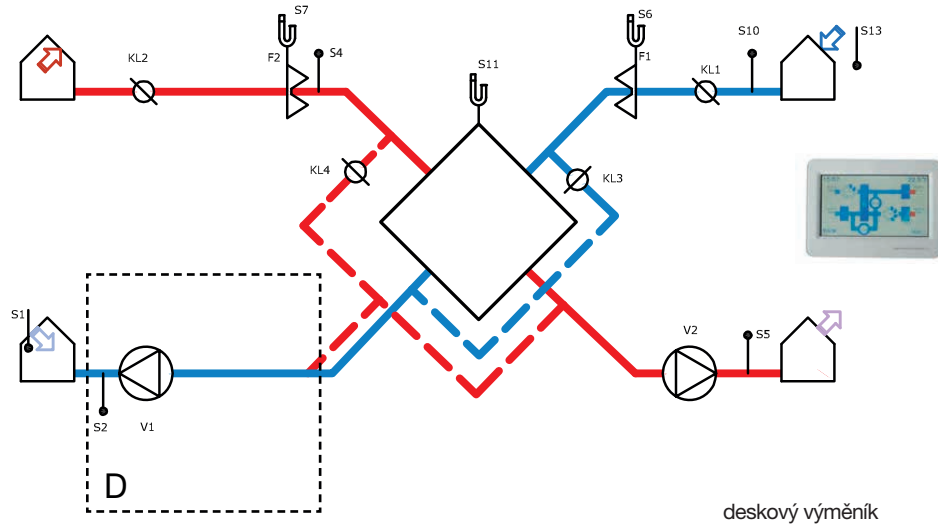
Má-li hlavní přívod průřez vodičů menší než 6 mm², doporučujeme vzhledem k impedanci zemnicího vodiče pro odvedení vysokofrekvenčního rušení propojit regulátor se zemnicí soustavou měděným vodičem o průřezu alespoň 6 mm². Doporučujeme ošetření napájecí sítě přepětovými ochranami.

Je nutno zkontrolovat funkci všech připojených prvků, zvláště havarijních vstupů, směr otáčení ventilátorů, správné nafázování servopohonů klapky a směšovací ventilů. V případě, že je jednotka vybavena řídicím systémem Digireg® přímo z výrobního závodu, tak byl na jednotce proveden testovací balíček SETPACK. SETPACK obsahuje základní nastavení parametrů řídicího systému a odzkoušení všech periferií.

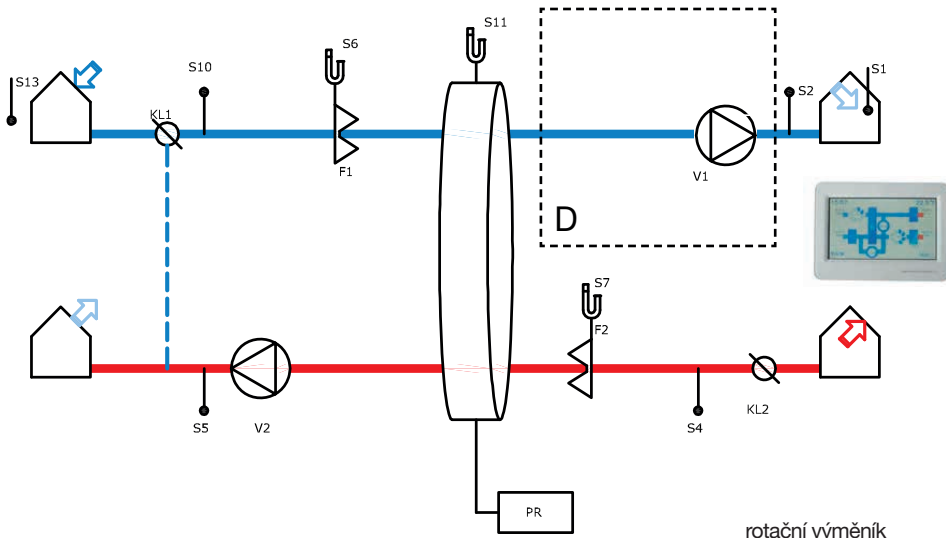
6.3.4 TECHNOLOGICKÉ SCHÉMA MaR SYSTÉMŮ DIGIREG®

Legenda ke schématům:

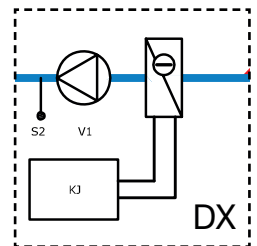
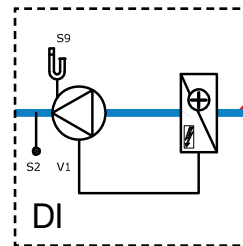
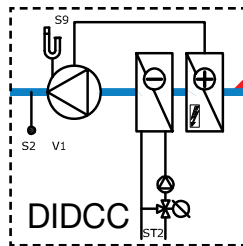
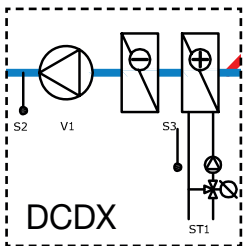
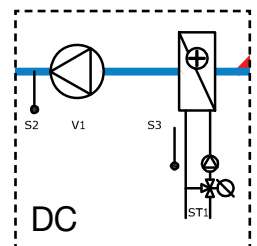
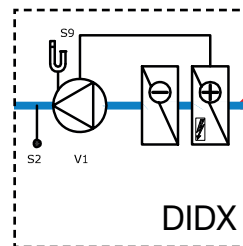
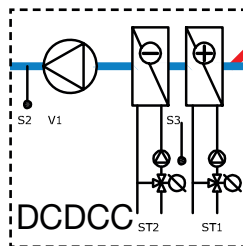
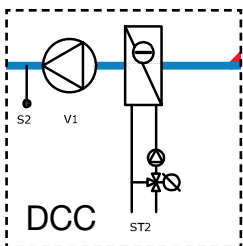
- S1 teplotní čidlo prostorové
- S2 teplotní čidlo přívodního vzduchu
- S3 teplotní čidlo protimrazové ochrany vodního ohřevu
- S4 teplotní čidlo odváděného vzduchu
- S5 teplotní čidlo odpadního vzduchu
- S6 snímač tlaku na přívodním filtru
- S7 snímač tlaku na odvodním filtru (volitelné)
- S8 termostat jako ochrana před namrzáním přímého výparníku
- S9 snímač tlaku přívodního ventilátoru (povinné - hlídá chod ventilátoru)
- S10 teplotní čidlo nasávaného vzduchu
- S11 snímač námrazy rekuperátoru
- S13 teplotní čidlo venkovní (povolení chodu kond. jednotky)
- V1 přívodní ventilátor
- V2 odvodní ventilátor
- KL1 servopohon klapky vstupní (cirkulační)
- KL2 servopohon klapky výstupní (lze spřáhnout s KL1)
- KL3 servopohon obtoku rekuperátoru
- KL4 servopohon směšovací integrované klapky
- ST1 servopohon směšovacího ventilu topné vody
- ST2 servopohon směšovacího ventilu chladicí vody
- KJ kondenzační jednotka
- PR ovládání pohonu rotačního výměníku



deskový výměník



rotační výměník



varianty funkce VZT

6.3.5 OVLÁDÁNÍ

Regulátor se ovládá výhradně přes dotykový ovladač. Servisní nastavení se provádí příslušným servisním programem, který je k dispozici pouze proškoleným a certifikovaným firmám.

Dotykový ovladač CP pro Digireg®:



Podrobná nastavení a ovládání regulátoru jsou uvedena v návodu. Návod je dostupný na www.elektrodesign.cz.

7. UVEDENÍ DO PROVOZU

Zařízení může poprvé uvádět do provozu pouze odborník s příslušnou kvalifikací.

7.1 KONTROLA INSTALACE A PŘIPOJENÍ

Před prvním uvedením do provozu je potřeba zkontrolovat:

- čistotu zařízení, úplnost a kvalitu montáže
- volnou otáčivost ventilátorů
- provozní napětí namontovaného řídicího systému
- provozní napětí elektromotoru dle štítkových údajů
- řídicí a provozní napětí na servopohonech
- funkčnost odtoku kondenzátu a zalití sifonu vodou
- čistotu filtračních vložek
- pohyblivost klapek
- těsnost připojení na potrubní síť
- uzavření všech dveří a servisních otvorů

Případné závady je nutné před prvním spuštěním jednotky odstranit.

7.2 ZKUŠEBNÍ PROVOZ

Věcná náplň komplexního vyzkoušení zahrnuje spuštění zařízení do chodu na předem dohodnutou dobu a jeho průběžnou kontrolu. Pro dodržení požadovaných parametrů vzduchu v závislosti na provozu objektu a technologie je nutno zařízení doladit v průběhu zkušebního provozu, případně v průběhu garančních zkoušek.

Pro první start VZT jednotky nabízí firma ELEKTRODESIGN ventilátory, s.r.o. asistenční servisní balíček **STARTPACK**. Informujte se o podmínkách a rozsahu balíčku **STARTPACK** na stránkách www.elektrodesign.cz.

Firma uvádějící jednotku do provozu je povinna prokazatelně zaškolení obsluhu uživatele. Bez dokladu o zaškolení obsluhy nevstoupí v platnost záruka a zařízení nesmí být provozováno.

8. OBSLUHA A ÚDRŽBA

Tyto pokyny slouží jako pomůcka pro odborné pracovníky, provozovatele vzduchotechnických zařízení, případně investora, u nichž se předpokládá, že mají již praxi s provozem VZT zařízení. Pokyny mají význam zejména pro období najíždění celého zařízení, kdy nejsou k dispozici podrobnější provozní předpisy. Účelem těchto pokynů je umožnit dočasný provoz vzduchotechnických zařízení a zabránit případným chybám obsluhy. Definitivní provozní předpisy je třeba vypracovat v souladu s provozními předpisy celého objektu.

8.1 BEZPEČNOSTNÍ POKYNY PRO OBSLUHU A ÚDRŽBU

Dodržujte všechna bezpečnostní doporučení, aby se zabránilo poškození ventilátorů nebo zranění osob. Technické charakteristiky tohoto návodu nesmějí být měněny. Motory jednotky nesmějí být měněny. Jednotka může být připojena do třífázové elektrické sítě střídavého napětí 400 V / 50 Hz. Pro instalaci ve shodě s EC předpisy musí být jednotky připojené do elektrické sítě pouze ve shodě s platnými ustanovenými předpisy. Zařízení musí být nainstalováno takovým způsobem, aby za běžných provozních podmínek nemohlo dojít ke kontaktu s jakoukoli pohyblivou částí nebo částí pod napětím. Jednotky DUOVENT® MODULAR DV / RV odpovídají platným předpisům pro elektrická zařízení. **Před jakýmkoli zásahem do zařízení nejdříve vždy odpojte zařízení od dodávky elektrického proudu.** Vždy používejte vhodné nástroje. Používejte zařízení pouze pro účely, pro které bylo navrženo.

8.2 SERVIS ZAŘÍZENÍ

Pro udržení efektivity jednotek DUOVENT® MODULAR DV / RV 8500 – 14500 je nutné **provádět pravidelnou údržbu.**

POZOR!

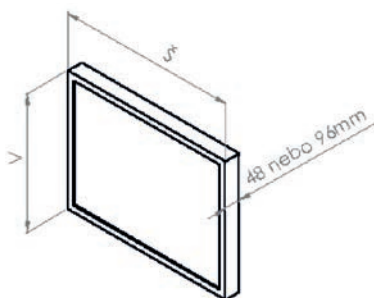


- Jednotka musí být odpojena od přívodu elektrické energie! Servisní vypínač jednotky musí být zajištěn v poloze VYPNUTO.
- Oběžná kola ventilátoru se již nesmí otáčet!
- Topné tyče elektrického ohřivače musí být již vychladnuté na min. 30 °C!

8.2.1 VÝMĚNA A ÚDRŽBA FILTRŮ

Interval výměny filtrů může být značně rozdílný podle podmínek provozu a podle toho, kde se jednotka nachází (úroveň venkovního znečištění závisí na umístění v blízkosti průmyslových oblastí, cest nebo dálnic, lesa nebo zemědělských ploch). Interval výměny filtrů se pohybuje všeobecně od 6 do 12 měsíců. Po odemknutí zámků otevřete příslušné dveře jednotky. Tahem k sobě vyjměte a následně vyměňte všechny filtry jednotky.

Rozměry deskového filtru:

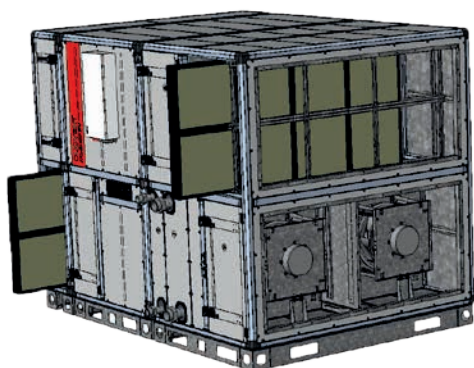


Tabulka rozměrů filtračních vložek pro jednotky DUOVENT® MODULAR DV / RV

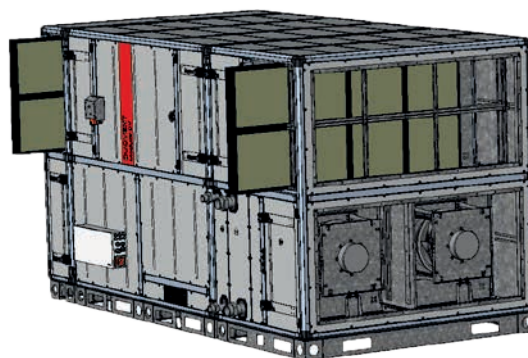
Velikost jednotky	V [mm]	Š [mm]	počet kusů filtrů ve filtrační stěně
8500	341	377	8 ks přívod / 8 ks odvod
10100	381	417	8 ks přívod / 8 ks odvod
12000	420	456	8 ks přívod / 8 ks odvod
14500	459	495	8 ks přívod / 8 ks odvod

Náhradní filtrační vložky je možné objednat přímo u výrobce ELEKTRODESIGN ventilátory, s.r.o.

Postup výměny filtrů – filtr vysunout z kolejnic po otevření dveří:

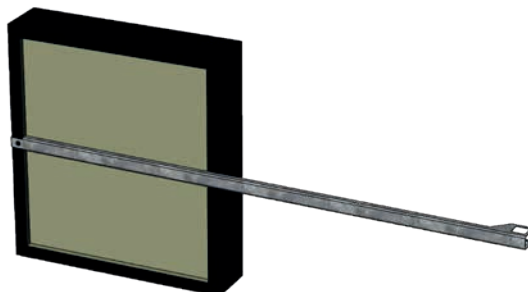


DUOVENT® MODULAR RV



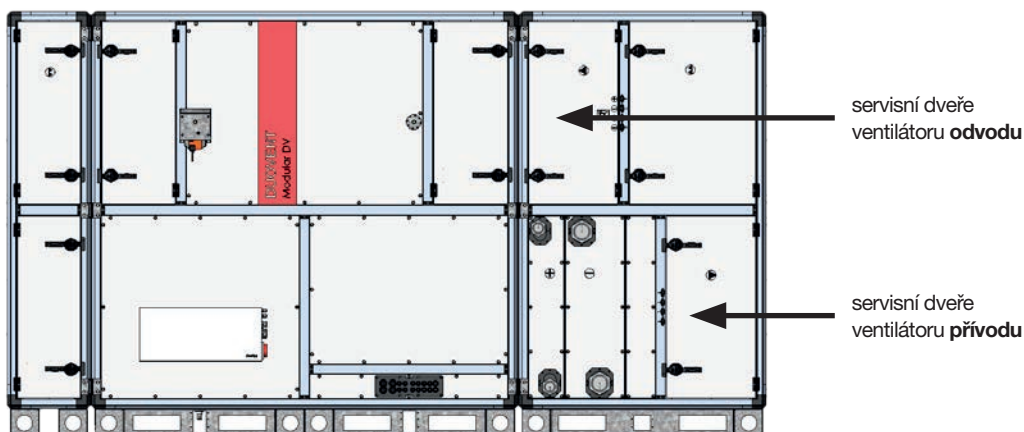
DUOVENT® MODULAR DV

Pro vyjímání filtrů z vnitřního prostoru jednotky je možné využít přípravku, který je uložen uvnitř jednotky u filtračního rámu. Přípravkem je možné manipulovat s filtrační vložkou zaháknutím za plastový rám filtru.

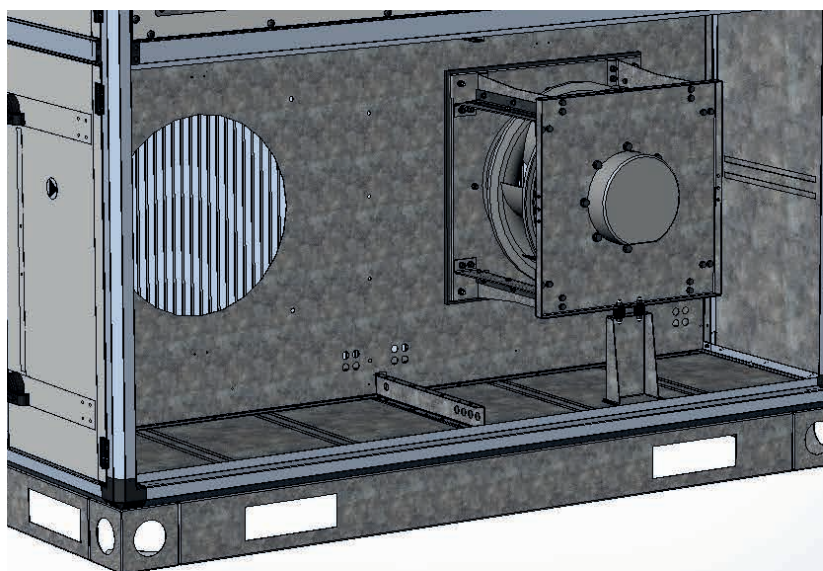
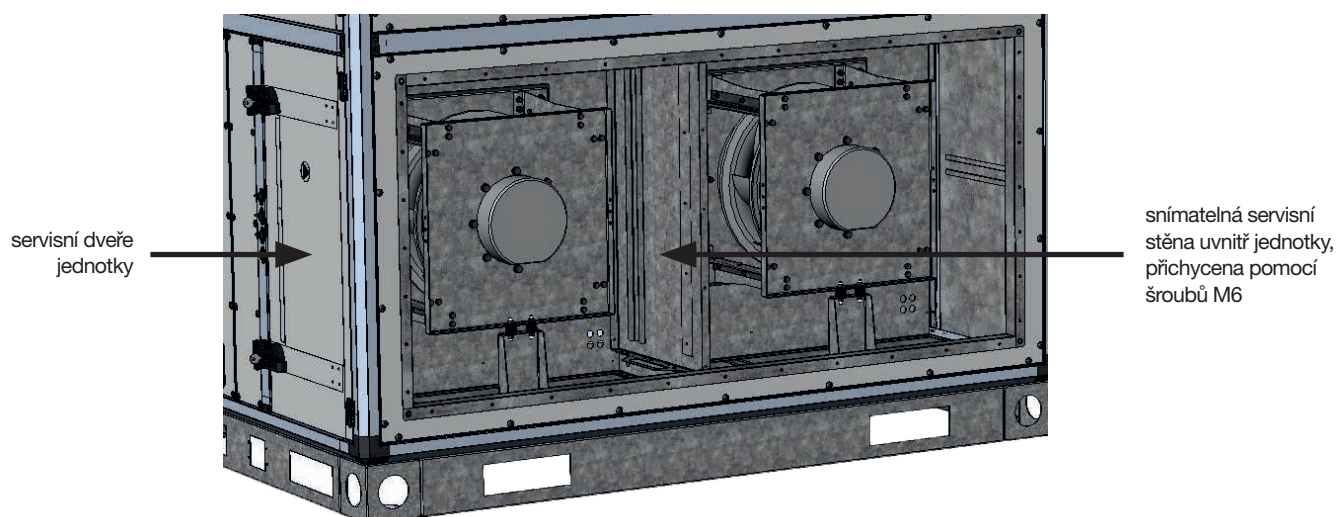


8.2.2 VÝMĚNA A ÚDRŽBA VENTILÁTORŮ

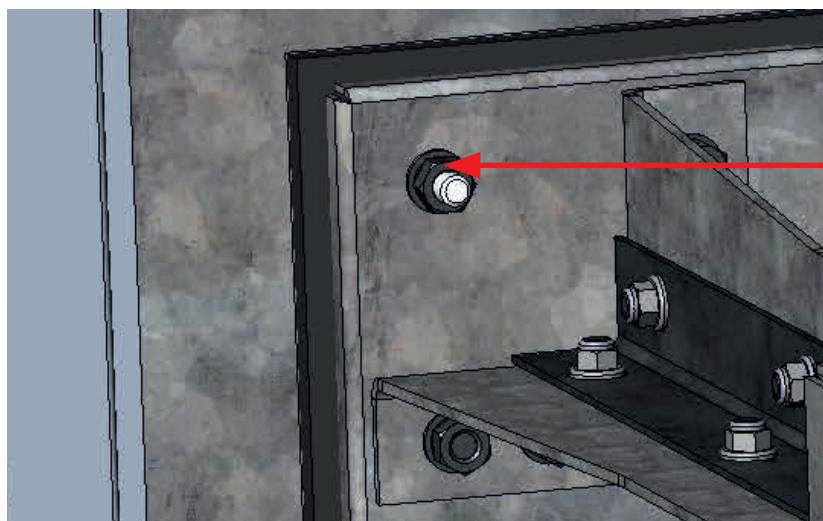
Ventilátory jsou chráněny filtry, a proto může dojít pouze k jejich lehkému znečištění. Přesto se doporučuje provádět vizuální kontrolu každých 5 let. Odstraňte prach z oběžného kola suchým (ne drátěným!) kartáčem nebo vyfoukáním stlačeným vzduchem. Zkontrolujte stav ložisek elektromotoru (předpokládaná životnost ložisek je 40000 h). V případě potřeby výměny celého soustrojí nebo ventilátoru otevřete dveře jednotky. Ventilátor je umístěn na pryžových silentblocích. Povolte 4 ks matic na svislé dělicí stěně a 2 ks matic na silentblocích pod motorem ventilátoru, nadzdvihněte a vyjměte ventilátor, včetně motoru a rámu. Pro přístup k vedlejšímu ventilátoru je nutné ještě demontovat servisní stěnu uvnitř jednotky. **Mějte na paměti, že ventilátor se po demontáži elektromotoru musí opět dynamicky a staticky vyvážit.**



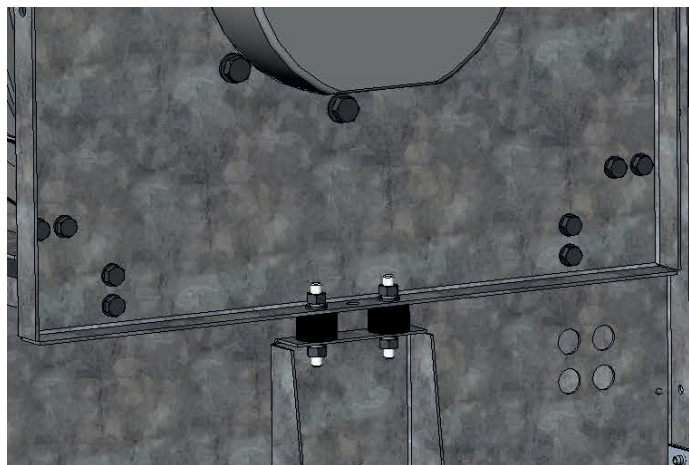
DUOVENT® MODULAR DV - poloha AV2



přístup k druhému paralelně řazenému ventilátoru po demontáži prvního ventilátoru a sejmutí dělicí stěny (zobrazena přívodní část jednotky MODULAR, v odvodní části jednotky je uspořádání ventilátorů totožné)



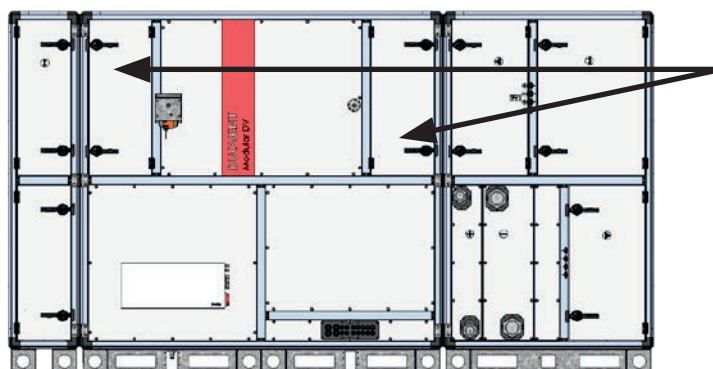
matice M8 (4 ks) silentbloku na svislé dělicí stěně



matice M8 (2 ks) silentbloku pod motorem ventilátoru

8.2.3 ÚDRŽBA REKUPERAČNÍHO DESKOVÉHO VÝMĚNÍKU

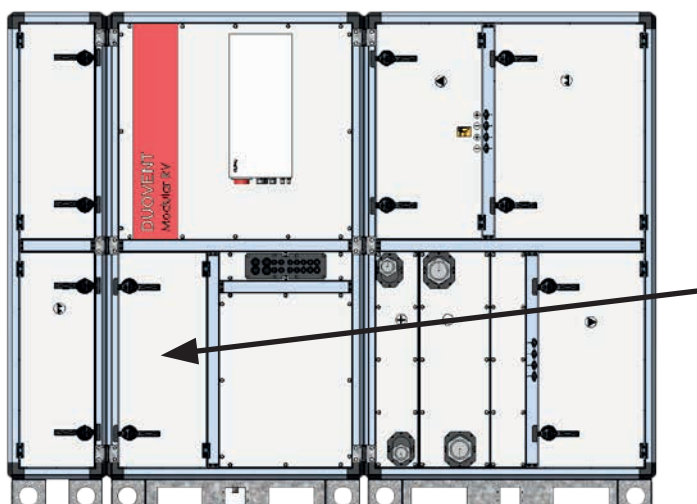
Tepelný rekuperační výměník je chráněn filtry, a proto může být znečištěn pouze velmi lehce. Přesto se doporučuje provádět vizuální kontrolu každých 5 let. V případě potřeby otevřete přední dveře jednotky. Odstraňte prach z desek suchým kartáčem (**ne drátěným!**) nebo vyfoukáním stlačeným vzduchem.



servisní dveře jednotky pro přístup k deskovému rekuperátoru

8.2.4 ÚDRŽBA REGENERAČNÍHO ROTAČNÍHO VÝMĚNÍKU

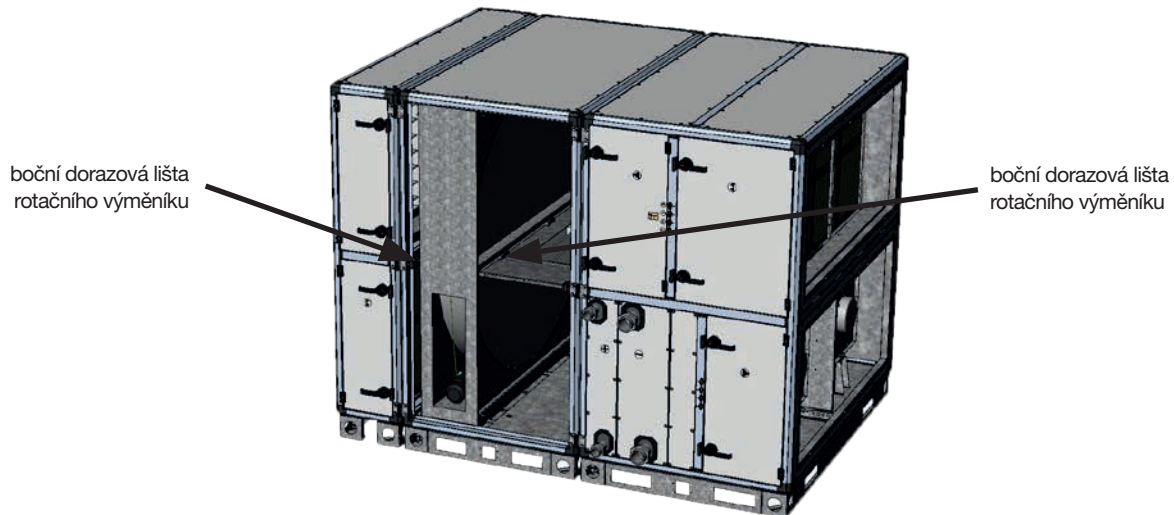
Tepelný regenerační výměník je chráněn filtry, a proto může být znečištěn pouze velmi lehce. Přesto se doporučuje provádět vizuální kontrolu vždy při výměně filtrů v jednotce. Rotační výměník je zakázáno spouštět nebo provozovat při otevřeném revizním otvoru (dveřích) nebo odkrytých panelech. Před zahájením údržby a servisních prací na rotačním výměníku musí být vypnut přívod elektrické energie a musí být provedena taková opatření, která zabrání zapnutí elektromotoru regenerátoru v průběhu servisních prací. Pro přístup k výměníku otevřete servisní dveře na obslužné straně jednotky.



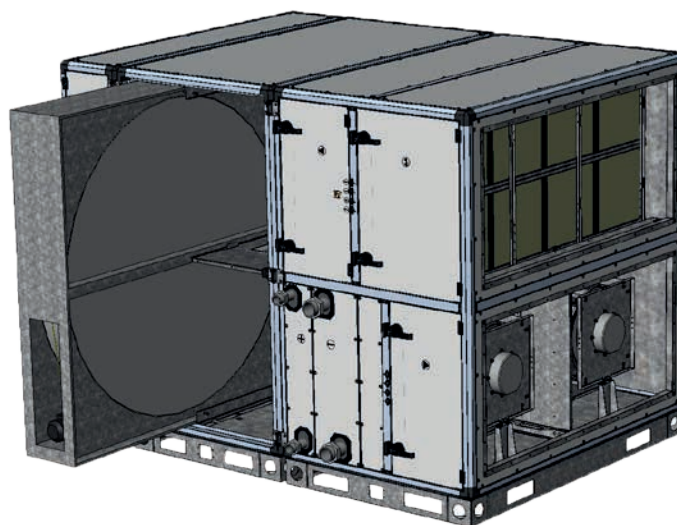
servisní dveře jednotky pro přístup k pohonu rotačního výměníku

V rámci údržby je nutno kontrolovat napnutí poháněcího řemenu, stav obvodového těsnění rotoru, stav zanesení rotoru. Čištění rotoru se provádí tlakovým vzduchem, parou nebo tlakovou vodou. Čištění musí provádět zaškolená obsluha. Při neodborném postupu čištění hrozí vážné poškození rotoru rotačního výměníku. V případě potřeby vysunutí rotoru z bloku jednotky je nutné provést následující úkony:

1. Otevřete dveře jednotky a odpojte elektromotor rotoru.
2. Demontujte kompletní obslužnou stranu bloku jednotky, včetně příček a skříně Digireg®.
3. Povolte a posuňte boční lišty rotoru dorazu výměníku.



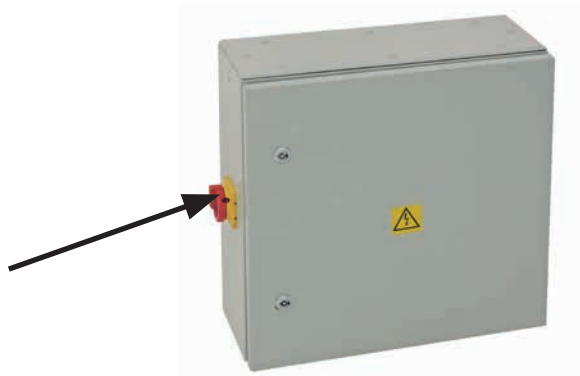
4. Vysuňte rotační výměník z bloku jednotky.



Pohon rotačního výměníku je proveden elektromotorem s výkonem 180 W. Elektromotor je napájen z frekvenčního měniče typu VFVN020-1L-2 (370 W, $I_n = 2,4$ A, napájení 1x230 V / 50 Hz, výstup 3x230 V / 50 Hz), který je umístěn uvnitř jednotky na odpadní straně ETA.

8.2.5 SERVISNÍ VYPÍNAČ

Servisní vypínač není součástí jednotky dodané bez systému MaR. V případě dodávky jednotky včetně systému Digireg® je servisní vypínač součástí ovládací skříně – viz. obrázek.



8.2.6 SERVISNÍ PŘÍSTUPY

Veškeré servisní přístupy jsou z přední (obslužné) strany jednotky.

8.2.7 PERIODICKÉ PROHLÍDKY

Periodické prohlídky provádějte minimálně jedenkrát ročně v rámci letní servisní prohlídky. Optimální je provádět prohlídky dvakrát ročně, obvykle před a po skončení zimní sezóny.

Při pravidelné servisní prohlídce je zapotřebí zejména:

- provádět pravidelnou kontrolu a čištění teplosměnných ploch výměníků
- čistit, případně vyměňovat filtrační vložky ve vzduchových filtrech
- kontrolovat stav tlumicích vložek, zejména jejich těsnost a včas je vyměňovat
- provádět prohlídky a kontroly funkce elektro součástí (kontakty stykačů, utažení svorek, stav izolací ...)
- provádět kontroly závěsů a podpěr zařízení
- kontrolovat sifony pro odvod kondenzátu, zejména jejich průchodnost a těsnost, zejména těsnost nasazení na jednotku a těsnost dosednutí kuličky (u přetlakových sifonů zalít sifony vodou)
- provádět pravidelné revize těch zařízení, u kterých to požadují platné zákony, vyhlášky, normy a pravidla
- o výsledku prohlídek a revizí vést řádné záznamy a kontrolovat provádění přijatých opatření

8.2.8 NÁHRADNÍ DÍLY

Záruční, pozáruční servis a náhradní díly lze objednat u firmy ELEKTRODESIGN ventilátory spol. s r.o. Výrobce může servisem pověřit vyškolené autorizované servisní firmy. Jejich seznam je na www.elektrodesign.cz. **Kontaktní údaje na autorizovaný servis jsou na každé jednotce uvedeny na žlutých štítcích.**



AUTORIZOVANÝ SERVIS

ELEKTRODESIGN ventilátory s.r.o.

tel.: 602 611 581, 602 679 469

e-mail: servis@elektrodesign.cz

opravy a servis VZT zařízení ELEKTRODESIGN
 opravy a servis VZT zařízení ostatních výrobců
 prodej náhradních dílů, výměna filtrů

PO – PÁ 8:00 – 16:00



VAROVÁNÍ

Nezapínejte ani nepoužívejte jednotku při provádění stavebních prací (vrtání, broušení atd.) Podstupujete riziko nevratného poškození jednotky a rozvodů! Zařízení smí být uvedeno do provozu pouze oprávněnou osobou!

Při porušení těchto zásad výrobce nenese za takto vzniklé škody žádnou odpovědnost a záruka na VZT jednotku zaniká!

9. VYŘAZENÍ Z PROVOZU A RECYKLACE



Právní předpisy EU a naše odpovědnost vůči budoucím generacím nás zavazují k recyklaci používaných materiálů; nezapomeňte se zbavit všech nežádoucích obalových materiálů na příslušných recyklačních místech a zbavte se zastaralého zařízení na nejbližším místě nakládání s odpady.

V případě jakýchkoli dotazů týkajících se našich produktů se obraťte na jakoukoliv pobočku společnosti ELEKTRODESIGN ventilátory spol. s r.o. Chcete-li najít svého nejbližšího prodejce, navštivte naše webové stránky www.elektrodesign.cz.

10. REKLAMAČNÍ FORMULÁŘ

Reklamační formulář může být přijata do evidence k posouzení (následně uznána/neuznána) pouze a výlučně až po předložení úplně vyplněného reklamačního formuláře, dokladu o zakoupení zboží a dodacího listu. Oprávněný pracovník společnosti ELEKTRODESIGN ventilátory spol. s r.o. nebo jiná osoba určená společností ELEKTRODESIGN ventilátory spol. s r.o. provede posouzení reklamační a rozhodne o uznání, nebo zamítnutí reklamační. Oprávněný pracovník společnosti ELEKTRODESIGN ventilátory spol. s r.o. následně stanoví způsob vyřízení reklamační (oprava v dílně/oprava na místě instalace/výměnou výrobku apod.). Rozhodnutí o způsobu opravy je výlučně na oprávněném pracovníkovi společnosti ELEKTRODESIGN ventilátory spol. s r.o.

A) Povinné údaje k reklamaci:

(bez vyplnění všech požadovaných údajů nelze formulář přijmout k vyřízení)

Osoba (název společnosti) uplatňující reklamaci:	
Kupující (společnost či osoba uvedená na faktuře):	
Kontaktní osoba (statutární orgán, zmocněná osoba):	
Telefon:	E-mail:
Předmět reklamační (uveďte zařízení, typ a výrobní číslo):	
Číslo faktury / daňového dokladu (napište číslo):	Číslo dodacího listu:
Odborný, technický a vyčerpávající popis vzniku závady a její projevy:	

Přílohou k reklamačnímu formuláři pro posouzení vyloučení vlastního zavinění nesprávným použitím doložte povinné přílohy k přijetí reklamační dokladující nákup zboží a správné elektrické zapojení dle návodu:

Faktura / doklad o zaplacení:	ANO <input type="checkbox"/>	NE <input type="checkbox"/>
Dodací list:	ANO <input type="checkbox"/>	NE <input type="checkbox"/>
Fotodokumentace zapojeného přístroje a elektrického zapojení dodána přílohou:	ANO <input type="checkbox"/>	NE <input type="checkbox"/>

Důležité upozornění: Zákazník je povinen předložit reklamované zboží vyčištěné, zbavené všech nečistot a hygienicky nezávadné. Společnost ELEKTRODESIGN ventilátory spol. s r.o. je oprávněna odmítnout převzít k reklamačnímu řízení zboží, které nebude splňovat zásady obecné hygieny v souladu se zákonem č. 258/2000 Sb., o ochraně veřejného zdraví.

Zboží bylo/bude předáno k reklamaci (zaškrtněte způsob): externí doprava osobně na pobočce

Svým podpisem stvrzuji, že souhlasím se zněním výše uvedených podmínek, a že jsem se seznámil s „Reklamačním řádem“, „Všeobecnými obchodními podmínkami“ a s aktuálním „Sazebníkem servisních prací“ společnosti ELEKTRODESIGN ventilátory spol. s r.o.

V (místo):	Dne (datum):
------------	--------------

Jméno a příjmení:	Podpis:
-------------------	---------

verze:12.1.2019

ELEKTRODESIGN ventilátory spol. s r.o., Boleslavská 1420, 250 01 Brandýs n./L. St. Boleslav, IČ: 24828122, DIČ: CZ24828122

Placené technické konzultace: A. Tintěra: 602 611 581, M. Uřídil: 602 679 469, M. Kalát: 733 450 315

Objednání servisního zásahu / reklamační / servisní dispečink, telefon: 739 234 677, servis@elektrodesign.cz

elektrodesign@elektrodesign.cz

B) Doplnkové informace: Vyplňte pouze v případě zájmu o objednání servisního zásahu na místě instalace

Zákazník vyplní, pouze pokud má zájem o servisní zásah na místě. O provedení nebo odmítnutí servisního zásahu na místě rozhoduje pověřený pracovník společnosti ELEKTRODESIGN ventilátory spol. s r.o.

Povinné údaje k servisnímu zásahu na místě:
 (bez vyplnění všech požadovaných údajů nelze formulář přijmout k vyřízení)

Název projektu / akce (stavební, developerská či jiná):
Pověřená kontaktní osoba v místě instalace (jméno a mobilní telefon):
Místo kontroly (přesná adresa):
Parkování v místě?: ANO <input type="checkbox"/> NE <input type="checkbox"/> Kde nejlépe zaparkovat?:
(Objednatel je povinen zajistit možnost parkování v místě instalace, zejména v centrech měst apod.)
Upřesnění umístění (objekt, výška instalace, potřeba lešení, plošiny atd...):
Zprovoznění provedl ELEKTRODESIGN?: ANO <input type="checkbox"/> NE <input type="checkbox"/>
Navrhovaný nezávazný termín servisního zásahu:

Přílohou k reklamačnímu formuláři pro vyloučení vlastního zavinění nesprávným použitím a posouzení podmínek výjezdu doložte povinné dokumenty ohledně správného elektrického zapojení dle návodu:

Schéma zapojení:	ANO <input type="checkbox"/>	NE <input type="checkbox"/>
Výchozí revizní zpráva:	ANO <input type="checkbox"/>	NE <input type="checkbox"/>
Technická zpráva pro VZT zařízení	ANO <input type="checkbox"/>	NE <input type="checkbox"/>
Kompletní protokol o zaregulování:	ANO <input type="checkbox"/>	NE <input type="checkbox"/>

Pokud nebude kontaktní osoba dosažitelná na uvedeném telefonním čísle před výjezdem servisního technika, výjezd se neuskuteční. **V případě, že výjezd a servisní zásah nejsou podle rozhodnutí pověřeného pracovníka servisu předmětem záruční opravy nebo za zjištěné vady společnost ELEKTRODESIGN ventilátory spol. s r.o. neodpovídá, či se na ně nevztahuje záruka za jakost, zákazník se zavazuje uhradit servisní zásah dle platného Sazebníku servisních prací společnosti ELEKTRODESIGN ventilátory spol. s r.o. na základě vystavené faktury a dle na místě potvrzeného rozpisu provedených prací.**

Svým podpisem stvrzuji, že souhlasím se zněním výše uvedených podmínek, a že jsem se seznámil s Reklamačním řádem, Všeobecnými obchodními podmínkami a s aktuálním Sazebníkem servisních prací společnosti ELEKTRODESIGN ventilátory spol. s r.o.

V (místo):	Dne (datum):
------------	--------------

Jméno a příjmení:	Podpis:
--------------------------	----------------

verze:12.1.2019

ELEKTRODESIGN ventilátory spol. s r.o., Boleslavská 1420, 250 01 Brandýs n./L. St. Boleslav, IČ: 24828122, DIČ: CZ24828122
 Placené technické konzultace: A. Tintěra: 602 611 581, M. Uřídil: 602 679 469, M. Kalát: 733 450 315
 Objednání servisního zásahu / reklamace / servisní dispečink, telefon: 739 234 677, servis@elektrodesign.cz

Příloha číslo 1

INFORMACE K NAŘÍZENÍ KOMISE (EU) Č. 1253/2014 (PŘÍLOHA 5, BOD 3)


POŽADAVKY NA INFORMACE O VĚTRACÍCH JEDNOTKÁCH PRO JINÉ NEŽ OBYTNÉ BUDOVY PODLE ČL. 4 ODS. 2.

Jednotky řady DUOVENT® obsahují díly s podílem plastových a elektronických součástí určené k demontáži a následné recyklaci:

1. SERVOPOHONY KLAPEK
2. DTS PSA TLAKOVÝ SNÍMAČ
3. OBĚŽNÁ KOLA VENTILÁTORŮ
4. PLASTOVÉ DÍLY EC ELEKTROMOTORU VENTILÁTORŮ
5. PLASTOVÉ DÍLY KONTROLNÍHO SYSTÉMU
 - A. TRANSFORMÁTOR
 - B. DESKA ŘÍZENÍ
 - C. JISTICÍ PRVKY
 - D. HLAVNÍ VYPÍNAČ
 - E. PRŮCHODKY
6. FILTRY S PLASTOVÝM RÁMEČKEM


1. SERVOPOHONY KLAPEK



- a. otevřete dveře jednotky
- b. přístroj obsahuje elektrické a elektronické komponenty a nesmí být likvidován jako domovní odpad, je třeba respektovat místní a aktuálně platné zákonné podmínky
- c. demontáž servopohonu se provádí povolením třmenu a sejmutím z hřídele klapky
- d. použité nástroje 


2. DTS PSA TLAKOVÝ SNÍMAČ



- a. otevřete dveře jednotky
- b. tahem odpojte pryžové odběrné hadičky
- c. demontujte víko tlakoměru
- d. odpojte kabel
- e. demontujte snímač
- f. použité nástroje 

3. OBĚŽNÁ KOLA VENTILÁTORŮ



- a. otevřete dveře jednotky
- b. odpojte elektromotor od napájení a odpojte zemnicí kabel rámu ventilátoru
- c. demontujte oběžné kolo z rámu jednotky, vyjměte kolo z jednotky
- d. demontujte elektromotor z oběžného kola
- e. použité nástroje 

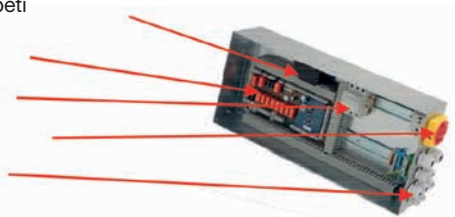
4. DÍLY ELEKTROMOTORŮ VENTILÁTORŮ


- demontujte víko elektromotoru
- demontujte plastové průchodky elektromotoru
- postup demontáže elektromotoru je obsažen v příloze 1 tohoto návodu




5. PLASTOVÉ DÍLY KONTROLNÍHO SYSTÉMU

- transformátor napětí
- deska řízení
- jisticí prvky
- hlavní vypínač
- průchodky



- otevřete víko rozvaděče
- odpojte kabely
- demontujte díly 1, 2, 3, 4, 5
- použité nástroje 

6. FILTRY S PLASTOVÝM RÁMEČKEM

- otevřete dveře jednotky
- vysuňte filtry
- použité nástroje 





NÁVOD K DEMONTÁŽI

www.elektrodesign.cz

motorů EC blue s vnějším rotorem konstrukčních velikostí B(090), D(116) a G(152).

1. OBECNÉ POKYNY

Tento návod slouží k demontáži a ekologicky smysluplné likvidaci komponent motorů ECblue s vnějším rotorem podle Vyhlášky (EU) č. 1253/2014. Platná je pro konstrukční velikosti motoru “B” (090), “D” (116) a “G” (152).

Konstrukční velikost motoru se pozná podle typového označení (viz. výkonový štítek).

Příklady pro typové označení pomocí konstrukční velikosti motoru B = 90		
Typ motoru	Axiální ventilátory typu	Radiální ventilátory typu
MK090 - _ _	F _ _ _ - _ B _ _ _ _	RH _ _ - _ B _ _ _ GR _ _ - _ B _ _ _ ER _ _ - _ B _ _ _

2. BEZPEČNOSTNÍ POKYNY



POZOR!

- Je nutno dodržovat montážní návod k výrobku! Zejména se musí dodržovat všechny bezpečnostní předpisy!
- Nebezpečí poranění vzniká na základě vysoké magnetické přitažlivosti mezi rotorem a statorem!

3. DEMONTÁŽ VENTILÁTORU



POZOR!

NEBEZPEČÍ ZASAŽENÍ ELEKTRICKÝM PROUDEM!

- Musí se dodržovat 5 zásad elektrické bezpečnosti!
- Při automatickém chodu motoru např. prouděním vzduchu nebo doběhem po vypnutí mohou provozem generátoru vznikat na interních připojeních motoru nebezpečná napětí vyšší než 50 V.
- Kvůli použití kondenzátoru hrozí i po vypnutí nebezpečí úmrtí při přímém dotyku s díly vedoucími proud nebo díly, které kvůli závadě proud vést začaly.
- Ovládací skříň je možno demontovat příp. otevřít jen s odpojeným síťovým napájením a po vyčkání tři minut.

Postup

1. Odpojte síťové napětí a zajistěte proti opětovnému zapnutí.
2. Očistěte ventilátor před demontáží od vnějších nečistot.
3. Vždy dle typu ventilátoru je nutno demontovat vnější konstrukční díly jako nástěnný kroužek (2) a nosnou mřížku (1) a zkontrolovat je z hlediska jejich opětovné použitelnosti.



4. Pouzdro z krytu řadiče sejměte nejdříve po uplynutí čekací doby 3 minut.
5. Zkontrolujte stav bez proudu.
6. Rozpojte, resp. odsvorkujte všechna elektrická vedení.

4. NÁSTROJE PRO DEMONTÁŽ

Pro demontáž je potřebné následující nářadí:



1. roztahovač nosníků
2. kleště pro vnější pojistný kroužek
3. kleště pro vnitřní pojistný kroužek
4. otvírací nástroj pro konstrukční velikosti motoru D (116) a G (152)
5. pro konstrukční velikost motoru B (090) šroubovák TX20 (TR TX20 pro bezpečnostní imbusový klíč), pro konstrukční velikosti motoru D (116) a G (152) šroubovák TX25
6. šroubovák s drážkou (např. 0,6) pro konstrukční velikosti motoru D (116) a G (152)
7. stahovací objímka včetně kruhového materiálu pro sejmutí kuličkového ložiska na straně statoru

Speciální nářadí k dostání u společnosti ZIEHL-ABEGG

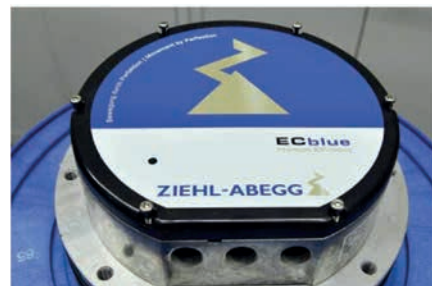
Konstrukční velikost motoru	Otvírací nástroj		Roztahovač nosníků		Stahovací objímka	
	Číslo výkresu	Čísla výrobků	Číslo výkresu	Čísla výrobků	Číslo výkresu	Čísla výrobků
B (090)	-	-	6003-201	00280698	6003-212	00703644
D (116)	6003-019	00161068	6003-202	00280682	6003-209	00295437
G (152)	6003-019	00161068	6003-202	00280682	6003-211	00296476

5. POSTUP PŘI DEMONTÁŽI

5.1 OTEVŘETE MOTOR

Sejměte pouzdro z krytu řadiče

- U konstrukční velikosti motoru B (090)
- Uvolněte 2 x imbusový šroub pomocí šroubováku „5” TX20 z krytu přípojovacího prostoru.
- Uvolněte 4 x bezpečnostní imbusový šroub TR pomocí šroubováku „5” TX20 z krytu řadiče.
- U konstrukční velikosti motoru D (116) uvolněte 5 šroubů (Kombi Torx T20) pomocí šroubováku „5”.
- U konstrukční velikosti motoru G (152) uvolněte 6 šroubů (Kombi Torx T20) pomocí šroubováku „5”.



znázornění konstrukční velikosti motoru G (152)

Konstrukční velikosti motoru D (116) a G (152)

- Z konektoru eventuálně vytáhněte přítomný přídatný modul.
- Uvolněte západkový čep pomocí otvíracího, resp. odblokovacího nástroje „4”.



INFORMACE

Dřívější provedení jsou vyhotovena s umělohmotným šroubem s imbusovým šroubem Torx T10, který je třeba zde uvolnit.

- Přídržné svorky vytlačte ven pomocí šroubováku „6” a odstraňte černý vnitřní kryt.



5.2 MOTOR ROZLOŽTE A VYTÁHNĚTE KULIČKOVÁ LOŽISKA

- Vnitřní pojistný kroužek odstraňte pomocí kleští „3” a zlikvidujte.



POZOR!

Pojistný kroužek již znovu opět nepoužívejte z důvodu nebezpečí přetažení.

- Odstraňte a zlikvidujte umělohmotnou desku.



INFORMACE

Umělohmotná deska není v provedení s hybridními ložisky a ocelovou hřídelí bez obštriku plastu.



POZOR!

Umělohmotnou desku již znovu opět nepoužívejte.



- Vnější pojistný kroužek odstraňte pomocí kleští „2” a zlikvidujte.

**POZOR!**

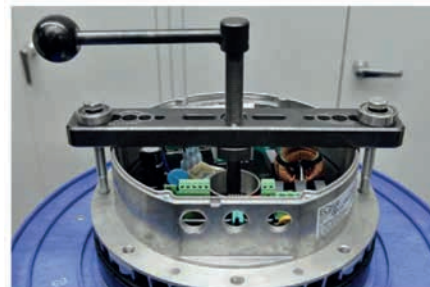
Pojistný kroužek již znovu opět nepoužívejte z důvodu nebezpečí přetažení.



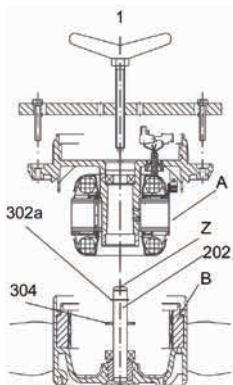
- Stahovač „1” nasadíte na stator a upevníte na přírubě statoru.

**POZOR!**

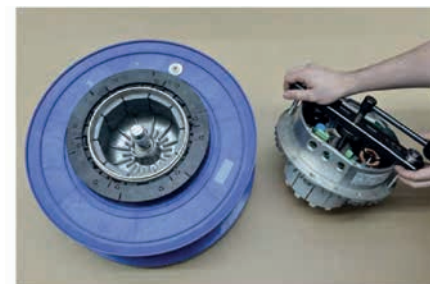
- V žádném případě se nepokoušejte o oddělení statoru od motoru ručně bez použití roztahovače.
- Silná přitažlivost mezi státorem „A” a rotorem „B” existuje díky velkým magnetickým silám - hrozí nebezpečí poranění!



- Stator „A” odtáhněte od rotoru pomocí roztahovače „1” tlakem závitového vřetena na čelní plochu „Z”.
- Stator „A” vytáhněte pomocí roztahovače z magnetického pole rotoru „B”.
- Roztahovač odstraňte ze statoru.

**POZOR!**

- V žádném případě se nepokoušejte o oddělení statoru od motoru ručně bez použití roztahovače.
- Silná přitažlivost mezi státorem „A” a rotorem „B” existuje díky velkým magnetickým silám - hrozí nebezpečí poranění!



- Odstraňte a zlikvidujte umělohmotnou desku.

**INFORMACE!**

Novější provedení nemají ani umělohmotnou desku ani pojistný kroužek!

**POZOR!**

Pojistný kroužek již znovu opět nepoužívejte z důvodu nebezpečí přetažení.



- Odstraňte a zlikvidujte spodní pojistný kroužek „302a” pomocí kleští „3”.

**INFORMACE!**

Novější provedení nemají ani umělohmotnou desku ani pojistný kroužek!

**POZOR!**

Pojistný kroužek již znovu opět nepoužívejte z důvodu nebezpečí přetažení.



- Kuličkové ložisko na straně statoru odstraňte pomocí vhodného kruhového materiálu.



- Pomocí stahovací objímky „7” odstraňte kuličkové ložisko na straně rotoru.

Není-li přítomen žádný vhodný lis, lze kuličkové ložisko odsunout i pomocí roztahovače a hřídele.



- Umělohmotnou desku sejměte z hřídele a zlikvidujte.



INFORMACE!

- Pouze v provedení s rotorem z hliníkového tlakového odlitku.
- U provedení s ocelovým rotorem sejměte umělohmotné chladicí kolo nacházející se na dně rotoru a zlikvidujte je.



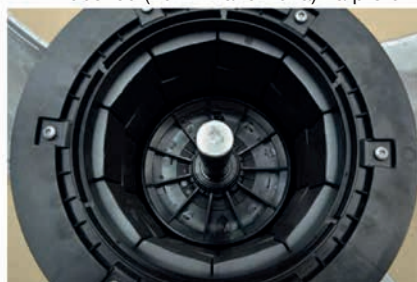
rotor z Al tlakového odlitku s umělohmotnou deskou (není znázorněna) na prstenci

- Umělohmotné chladicí kroužky odstraňte z příruby rotoru vhodným zdvihacím nástrojem např. pomocí šroubováku “6”) a zlikvidujte.



INFORMACE!

U konstrukční velikosti motoru G s ocelovým rotorem namísto toho uvolněte šroub M5 pomocí šroubováku “5” TX25, poté sejměte chladicí kroužek.



ocelový rotor s umělohmotným chladicím kolem

6. LIKVIDACE / RECYKLACE

Likvidaci je nutno provádět odborně, ekologicky a v souladu se zákonnými ustanoveními platnými pro příslušnou zemi.

- vyřídíte materiály podle typu a ekologicky
- likvidaci případně pověřte odbornou firmu

**POZOR!**

Demontované komponenty nesmějí být znovu použity!