



NÁVOD K POUŽITÍ

www.elektrodesign.cz

SONORA

cirkulační jednotka pro teplovzdušné vytápění

PRODEJ PRAHA

Boleslavova 15, 140 00 Praha 4
tel.: 241 00 10 10-11, fax: 241 00 10 90

CENTRÁLNÍ SKLAD

Boleslavská 1420, 250 01 Stará Boleslav
tel.: 326 90 90 20, 30, fax: 326 90 90 90

Obsah

1. Všeobecné informace	3
1.1 Úvod	3
1.2 Záruka.....	3
1.3 Občanskoprávní odpovědnost	3
1.4 Bezpečnostní předpisy	4
2. Popis	4
2.1 Bezpečnostní upozornění	4
2.2 Rozměry.....	5
2.3 Transport, skladování.....	5
2.4 Rozbalení zařízení, kontrola	6
3. Elektrická instalace a bezpečnost.....	6
4. Montáž	6
4.1 Nástěnná montáž.....	6
4.2 Podstropní montáž	7
4.3 Připojení zařízení k topnému systému	7
5. Typy ovladačů a možnosti ovládání.....	8
5.1 Teplovodní vytápěcí jednotky	8
5.2 Elektrické vytápěcí jednotky	8
6. Elektrické připojení.....	9
7. Uvedení do provozu	10
8. Volitelné příslušenství.....	10
8.1 Termostatické a elektrotermické ventily.....	10
8.2 Prostorové termostaty	10
9. Údržba	10
10. Technická pomoc	11
11. Odstavení z provozu.....	11
12. Vyřazení z provozu a recyklace	11
13. Reklamační formulář	12
Příloha 1 – schéma zapojení SR-CPx-230V	14
Příloha 2 – schéma zapojení SR-CPx-400V	15
Příloha 3 – schéma zapojení DR-CP4.....	16

1. VŠEOBECNÉ INFORMACE

1.1 ÚVOD

Tento manuál je určen pro cirkulační jednotku pro teplovzdušné vytápění SONORA. Jeho cílem je poskytnout co nejvíce informací pro bezpečnou instalaci, uvedení do provozu a používání tohoto zařízení. Vzhledem k tomu, že se naše výrobky neustále vyvíjejí, vyhrazujeme si právo na změnu tohoto návodu bez předchozího upozornění.

1.2 ZÁRUKA

Nezaručujeme vhodnost použití přístrojů pro zvláštní účely, určení vhodnosti je plně v kompetenci zákazníka a projektanta. Záruka na přístroje je dle platných právních předpisů. Záruka platí pouze v případě dodržení všech pokynů pro montáž a údržbu, včetně provedení ochrany. Záruka se vztahuje na výrobní vady, vady materiálu nebo závady funkce přístroje.

Záruka se nevztahuje za vady vzniklé:

- nevhodným použitím a projektem
- nesprávnou manipulací (nevztahuje se na mechanické poškození)
- při dopravě (náhradu za poškození vzniklé při dopravě je nutno uplatňovat u přepravce)
- chybnou montáží, nesprávným elektrickým zapojením, nebo jištěním
- nesprávnou obsluhou
- neodborným zásahem do přístroje, demontáží přístroje
- použitím v nevhodných podmínkách, nebo nevhodným způsobem
- opotřebením způsobeným běžným používáním
- zásahem třetí osoby
- vlivem živelní pohromy

Při uplatnění záruky je nutno předložit protokol, který obsahuje:

- údaje o reklamující firmě
- datum a číslo prodejního dokladu
- přesnou specifikaci závady
- schéma zapojení a údaje o jištění
- při spuštění zařízení naměřené hodnoty
 - napětí
 - proudu
 - teploty vzduchu

Záruční oprava se provádí zásadně na rozhodnutí firmy ELEKTRODESIGN ventilátory spol. s r.o. v servisu firmy, nebo v místě instalace. Způsob odstranění závady je výhradně na rozhodnutí servisu firmy ELEKTRODESIGN ventilátory spol. s r.o. Reklamující strana obdrží písemné vyjádření o výsledku reklamace. V případě neoprávněné reklamace hradí veškeré náklady na její provedení reklamující strana.

Záruční podmínky

Zařízení musí být namontováno odbornou montážní vzduchotechnickou firmou. Elektrické zapojení musí být provedeno odbornou elektrotechnickou firmou. Instalace a umístění zařízení musí být bezpodmínečně provedeny v souladu s ČSN 33 2000-4-42 (IEC 364-4-42). Na zařízení musí být provedena výchozí revize elektro dle ČSN 33 1500. Zařízení musí být zaregulováno. Při spuštění zařízení je nutno změřit výše uvedené hodnoty a o měření pořídít záznam, potvrzený firmou uvádějící zařízení do provozu. V případě reklamace zařízení je nutno spolu s reklamačním protokolem předložit záznam vpředu uvedených parametrů z uvedení do provozu spolu s výchozí revizí, kterou provozovatel pořizuje v rámci zprovoznění a údržby elektroinstalace.

Po dobu provozování je nutno provádět pravidelné revize elektrického zařízení ve lhůtách dle ČSN 33 1500 a kontroly, údržbu a čištění vzduchotechnického zařízení.

Při převzetí zařízení a jeho vybalení z přepravního obalu je zákazník povinen provést následující kontrolní úkony. Je třeba zkontrolovat neporušenost zařízení, dále zda dodané zařízení přesně souhlasí s objednaným zařízením. Je nutno vždy zkontrolovat, zda štítkové a identifikační údaje na přepravním obalu, zařízení, či motoru odpovídají projektovaným a objednaným parametrům. Vzhledem k trvalému technickému vývoji zařízení a změnám technických parametrů, které si výrobce vyhrazuje, a dále k časovému odstupu projektu od realizace vlastního prodeje nelze vyloučit zásadní rozdíly v parametrech zařízení k datu prodeje. O takových změnách je zákazník povinen se informovat u výrobce nebo dodavatele před objednaním zboží. Na pozdější reklamace nemůže být brán zřetel.

1.3 OBČANSKOPRÁVNÍ ODPOVĚDNOST

Cirkulační jednotka pro teplovzdušné vytápění slouží k pokrytí tepelných ztrát vytápěné místnosti. Výrobce ani prodejce nenesou odpovědnost za vady vzniklé:

- nevhodným používáním
- běžným opotřebením součástí
- nedodržením pokynů týkajících se bezpečnosti, instalace, uvedení do provozu a použití, které jsou uvedené v tomto návodu
- použitím neoriginálních součástí
- Zařízení musí být nainstalováno takovým způsobem, aby za běžných provozních podmínek nemohlo dojít ke kontaktu s jakoukoliv pohyblivou částí a/nebo částí pod napětím.

1.4 BEZPEČNOSTNÍ PŘEDPISY

Dodržením tohoto návodu by nemělo vzniknout žádné riziko týkající se bezpečnosti, zdraví a životního prostředí v souladu se směrnicemi ES (s označením CE). Totéž platí pro ostatní výrobky použité v zařízení nebo při instalaci. Následující všeobecné informace považujte za důležité:

- dodržujte bezpečnostní pokyny, aby nedošlo ke škodám na zařízení či ke zranění osob
- technické informace uvedené v tomto návodu nesmějí být měněny
- je zakázáno zasahovat do motoru zařízení.
- motory zařízení musejí být připojeny do jednofázové elektrické sítě střídavého napětí 230 V / 50 Hz
- aby zařízení vyhovovalo směrnicím ES, musí být zařízení připojeno k elektrické síti v souladu s platnými předpisy
- zařízení musí být nainstalováno takovým způsobem, aby za běžných provozních podmínek nemohlo dojít ke kontaktu s jakoukoliv pohyblivou částí a/nebo částí pod napětím
- zařízení vyhovuje platným předpisům pro provoz elektrických zařízení
- před jakýmkoliv zásahem do zařízení je nutné jej vždy odpojit od napájení
- při manipulaci či údržbě zařízení je nutné používat vhodné nástroje
- zařízení musí být používáno pouze pro účely, pro které je určeno
- tento spotřebič nesmí používat děti mladší 8 let a osoby se sníženými fyzickými, smyslovými či mentálními schopnostmi nebo osoby s nedostatkem zkušeností a znalostí, pokud nejsou pod dozorem zodpovědné osoby nebo pokud nebyly dostatečně poučeny o bezpečném používání zařízení a u nichž nemůže dojít k pochopení rizik s tím spojených
- uživatel musí zajistit, aby si se zařízením nehrály děti
- čištění a údržbu zařízení nesmí provádět děti bez dozoru

2. POPIS

Cirkulační jednotka pro teplovzdušné vytápění zabezpečuje pokrytí tepelných ztrát vytápěné místnosti. Tato zařízení jsou vhodná pro použití v prostorech bez zvýšené vlhkosti. Nejsou vhodná do prostor se zvýšenou prašností. Maximální výkon jednotky je možno zaručit pouze při důsledné a pravidelné údržbě. Všechny funkční prvky jsou přístupné a dobře servisovatelné.

- maximální provozní teplota média 90 °C / tlak 1,6 Mpa
- provozní napětí 230 V / 50 Hz nebo 400 V / 50 Hz
- max. teplota okolí 40 °C
- krytí teplovodní jednotky IP 54 / krytí jednotky s elektrickým ohřivačem IP 20
- jednotka je určena pro základní a neagresivní prostředí

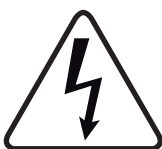
2.1 BEZPEČNOSTNÍ UPOZORNĚNÍ



Vytápěcí jednotky SONORA jsou určeny pro pokrytí ztrát tepla či chladu, filtraci a vytápění případně se směšovacími příslušenstvími pro větrání. Jiné použití neodpovídá určení. Za škody vzniklé nesprávným použitím či používáním nenesou výrobce žádnou odpovědnost. Při provozování těchto jednotek se řiďte tímto návodem.

Montáž, elektrické zapojení a opravy směřují provádět pracovníci s kvalifikací dle §6 vyhl.č. 50/78 Sb. nebo dle platných vyhlášek a norem pro danou zemi. Rovněž připojení na topné médium musí provést odborná firma.

Před zahájením topné sezony je pro jednotky s teplovodním ohřivačem nutné zajistit požadované množství topného média o projektovaných hodnotách.



Dbejte obecně platných ustanovení pro danou zemi zejména, ČSN 12 2002 a ostatních souvisejících předpisů. Při jakékoliv servisní činnosti je nutno jednotku odpojit od elektrické sítě. Připojení a uzemnění elektrického zařízení nebo jeho částí musí vyhovovat zejména ČSN 332190, 332000-5-51, 33 2000-5-54. Jakékoliv servisní elektro práce může provádět pracovník s odbornou kvalifikací dle §6 ČBU vyhl.č.50/78 Sb.

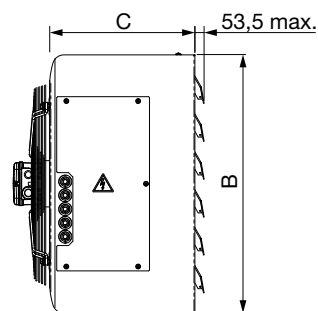
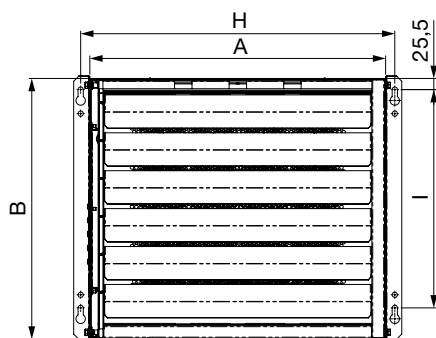
- ústřední vytápění - respektujte pokyny dle ČSN 060310
- požární bezpečnost
- nepřekračujte max. provozní tlak a teplotu (tlak 1,6 Mpa / 90 °C)



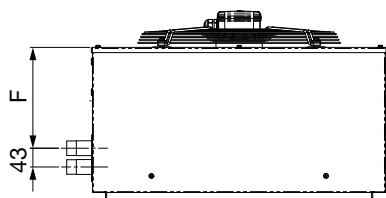
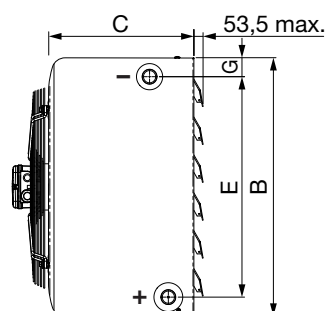
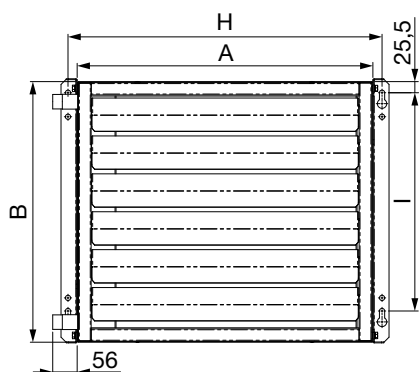
POZNÁMKA

Respektujte normy a platná pravidla pro danou zemi. Zejména pak ČSN 061008 - Požární bezpečnost spotřebičů a zdrojů tepla, ČSN 730823 Požárně technické vlastnosti hmot-stupně hořlavosti. Jednotku umístěte 150 mm od hořlavých hmot stupně B, C1, C2 a od lehce hořlavých hmot C3 400 mm a 1000 mm ve směru sálání - výstup vzduchu z jednotky.

2.2 ROZMĚRY



SONORA-E



SONORA-W

Typ	A [mm]	B [mm]	C [mm]	E [mm]	F [mm]	G [mm]	H [mm]	I [mm]
SONORA-E	530	470	335	-	-	-	570	380
SONORA-E1	680	600	335	-	-	-	720	500
SONORA-W	530	470	335	375	230	45	570	380
SONORA-W1	680	600	335	505	230	45	720	500
SONORA-W2	875	750	370	655	300	45	915	650

2.3 TRANSPORT, SKLADOVÁNÍ

Dbejte obalových štítků umístěných na zařízení. Zařízení v obalu není dovoleno klopit a stavět do jiných přepravních poloh než je dodáváno a doporučeno výrobcem. Na obalu naleznete též výrobní číslo a typ jednotky pro snadnou orientaci o typu jednotky.

- zařízení při další manipulaci přepravujte opět jen v originálním obalu
- obal je dlouhodobě testován a jiným druhem obalu můžete poškodit zařízení
- pro transport a manipulaci používejte pouze prostředky s ověřenou a dostatečnou nosností
- manipulaci s transportními prostředky směřují provádět jen osoby s potřebnou kvalifikací
- přípustné skladovací podmínky: -10 až +50 °C, vlhkost 50–85 % bez kondenzace
- do konečné montáže neodstraňujte originální obal (předejdete tak poškození)
- pro bezpečnou manipulaci se doporučují min. 2 osoby

2.4 ROZBALENÍ ZAŘÍZENÍ, KONTROLA

Pečlivě překontrolujte obsah dodacího listu, který je nedílnou součástí dodávky. U dílů, které jsou označeny v dodacím listu jako extra příslušenství (nejsou součástí jednotky příp. nejsou v zařízení namontovány) zkontrolujte kompletnost k dodané zásilce (zpravidla dodány v jiném kartonu) a jejich neporušenost. Závažné porušení obalu či kartonu hlase přepravci a sepište základní zápis do dokumentů o přepravě zásilky. Neprodleně informujte přepravní společnost, která zajišťuje transport zásilky příp. i výrobce (je-li zajišťovatel dopravy).

3. ELEKTRICKÁ INSTALACE A BEZPEČNOST

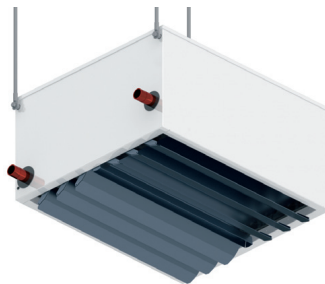
Při jakékoliv revizní či servisní činnosti je nutno clonu odpojit od elektrické sítě. Připojení a uzemnění elektrického zařízení musí vyhovovat zejména ČSN 33 2000-5-54, ČSN 33 2190 a ČSN 33 2000-5-51. Práce smí provádět pouze pracovník s odbornou kvalifikací dle ČSN 34 3205 a vyhlášky ČÚPB a ČBÚ o odborné způsobilosti v elektrotechnice č. 50-51/1978 Sb.

Před uvedením zařízení do provozu musí být provedena na zařízení výchozí revize elektrického zařízení dle ČSN 33 1500. Po dobu provozování je provozovatel povinen provádět pravidelné revize elektrického zařízení ve lhůtách dle ČSN 33 1500.

4. MONTÁŽ

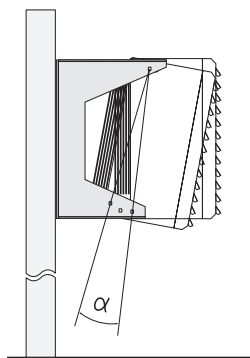


nástěnná montáž



podstropní montáž
(nelze pro elektrickou variantu jednotky)

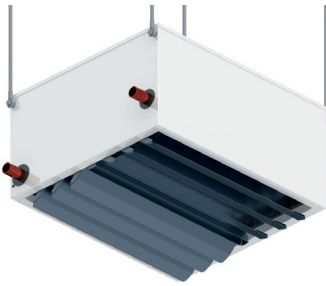
4.1 NÁSTĚNNÁ MONTÁŽ



Připojení médií (topná voda) je standardně provedeno vlevo (z pohledu interiéru). K montáži na stěnu používejte výhradně originální dodávané konzoly. Jako závěsné příslušenství (na objednávku) je dodáváno: SR-CW nástěnná konzola, šroub M8, podložka pérová M8, podložka plochá M8, šroub M8x90, plastová hmoždinka.

Jednotky lze zavěsit rovnoběžně se stěnou nebo v případě potřeby optimalizace proudu vzduchu také s mírným nakloněním konzole. Konzoly namontujte na jednotku do předem vybrané polohy (poloha je určena vždy stejnými symboly otvorů v konzole). Označte si kotevní místa a vyvrtejte otvory pro osazení hmoždinek. Pro montáž můžete využít závěsné otvory či pevné otvory. V případě volby závěsných otvorů nedotahujte šrouby zcela do hmoždinek (až po osazení jednotky). V případě volby kruhových otvorů dotahujete šrouby přes konzolu.

4.2 PODSTROPNÍ MONTÁŽ



Jednotka se zavěšuje ve čtyřech závěsných místech na plášti. Závěsná místa jsou přístupná zvenku a na jednotce jsou z výroby osazena nýtovací maticemi (závit M10). Vyměřte polohu vytápěcí jednotky (vzdálenost od stropu) a připravte závitové tyče na požadovanou délku. Označte si kotevní místa a vyvrtejte otvory pro osazení hmoždinek a kotev. Nejprve osadte závitový trn a zajistěte samojistící maticí. Pouzdra závitů osadte na vytápěcí jednotku a do připravených kotev ve stropu. Dbejte na správné osazení všech kontramatic na všechny části sestavy. Dbejte na koncovou polohu závitů, aby nedošlo otáčením k uvolnění a pádu zařízení. Pouzdrům lze aretovat konečnou polohu jednotky.

Jako závěsné příslušenství SR-CS (na objednávku) je dodáváno: 4x závitová tyč M10x1000, napínací třmen, podložka M8, ocelová podložka M8, matice s pojistným kroužkem. K montáži pod strop použijte výhradně originálně dodávané závěsné příslušenství. Jednotku zavěste vždy do vodorovné polohy, zabráníte tak chybné funkci teplovodního ohříváče. Směřovatelné lamely pro efektivní využití výkonu jednotky dle umístění a polohy.



POZOR!

Z důvodu akumulace tepla uvnitř jednotky nelze elektrickou vytápěcí jednotku použít pro podstropní montáž!!



POZOR!

Používejte jen vhodné kotvy a hmoždinky! Důkladně zvažte montážní situaci a vhodnost použití kotevního i spojovacího materiálu a únosnosti stavební konstrukce. Výrobce nenes odpovědnost za nevhodné použité hmoždinky či jiný nevhodný spojovací a závěsový materiál.

Po montáži zkontrolujte vodorovnou polohu v obou směrech. Dbejte na to, aby dotahováním jednotlivých závěsů a pouzder nedošlo ke zkřížení a kroucení zařízení. Vždy kvalitně posuďte únosnost stropu či stěny. Montujte zařízení jen do staticky pevných nosníků. V případě, že jsou požadovány vyšší nároky na útlum vibrací, použijte dodatečné tlumiče vibrací. Vždy zavěste zařízení na všechny závěsné body.

4.3 PŘIPOJENÍ ZAŘÍZENÍ K TOPNÉMU SYSTÉMU

Před připojením média do clony je nutné zkontrolovat, zda jsou teplovodní přívody připraveny a nepoškozeny. Také je nutné zkontrolovat, zda tepelné rozvody obsahují komponenty nebo jiná opatření, která zajišťují v místě připojení na vstupních a výstupních hrdlech nulový přenos **statických, dynamických a dilatačních sil**. Při připojování teplovodního okruhu objektu k výměníku clony nesmí být použito nepřiměřené síly. U hrdel výměníku je umístěna značka upozorňující na použití dvou klíčů tak, aby při utahování nebo povolování nedocházelo k jakémukoli namáhání hrdel. **Při šroubování a dotahování je nutné šroubení výměníku jistit svíracím nářadím proti nežádoucímu pootočení, které by mohlo následně způsobit deformace nebo poškození potrubních hrdel na výměníku.**



Vzhledem k výše uvedenému výrobce jednoznačně doporučuje pro připojení hrdel výměníku k teplovodní soustavě pružné připojovací hadice (je objednat jako příslušenství PPH, délka 300 mm, DN 20) nebo tzv. vlnovcový kompenzátor.

Jakékoli nedodržení výše uvedených pokynů má za následek neuznání případné reklamace.

Hrdla teplovodního ohříváče se nachází standardně ve spodní části jednotky (zpravidla jako ukončení kulových uzávěrů či hadic). Hrdla jsou přístupná po otevření revizní desky a mířky a odejmutí krytu připojení (na přání zákazníka mohou být při výrobě umístěna jinde). Přívody jsou označeny kulatými značkami - vstup média červená se šipkou dovnitř, výstup média modrá se šipkou ven.



vstup média



výstup média

Nezaměňujte polohy hrdel - zpátečka a přívod - můžete tak zásadně změnit výkon a parametry ohříváče a následně tak ovlivnit celou hydraulickou soustavu. Nepřekračujte max. teplotu a tlak, pro který je zařízení dimenzováno.

Dbejte na kvalitu média přiváděného do vytápěcí jednotky, zkontrolujte osazení čistící armatury před jednotkou (není součástí dodávky). Respektujte max. teplotu a tlak média - předejdete tím poškození výměníku. Pro správnou funkci výměníku je nutné výměník odpustit (odkalovací ventil) a vyčistit čistící armaturu, jelikož se v systému mohou vyskytovat stavební či montážní nečistoty. Pro bezvadnou funkci výměníku je bezpodmínečně nutné výměník odvzdušnit. Před jednotkou na obou potrubích osadte uzavírací armatury (kulové uzávěry). Připojovací šroubení těsně nad jednotkou musí být šroubovatelné, nikoliv pevné.

5. TYPY OVLADAČŮ A MOŽNOSTI OVLÁDÁNÍ**5.1 TEPLOVODNÍ VYTÁPĚČÍ JEDNOTKY**

Typ	SR-CP2 -230V	SR-CP3 -230V	SR-CP5 -230V	SR-CP7 -230V	SR-CP10 -230V	SR-CP4 -400V	SR-CP8 -400V	SR-CP10 -400V	SR-CP15 -400V
provedení jednotky [V]	230	230	230	230	230	400	400	400	400
pro max. proud vytápěcí jednotky (jednotek) [A]	3	3	5	7	10	4	8	10	15
dveřní kontakt*	NE	NE	NE	NE	NE	NE	NE	NE	NE
časový doběh ventilátoru	NE	NE	NE	NE	NE	NE	NE	NE	NE
prostorový termostat*	ANO	ANO	ANO	ANO	ANO	ANO	ANO	ANO	ANO
řetězení jednotek	NE	NE	NE	NE	NE	NE	NE	NE	NE
elektrické krytí	IP54	IP54	IP54	IP54	IP54	IP65	IP65	IP65	IP65
rozměry (ŠxVxH) [mm]	90x175x95		123x240x125		105x275x145	275x220x140			

* rozvaděč je standardně připraven pro ovládání těchto prvků, nejsou však součástí standardní dodávky



SR-CPx-230V

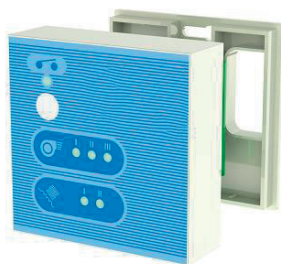


SR-CPx-400V

5.2 ELEKTRICKÉ VYTÁPĚČÍ JEDNOTKY

Pro ovládání elektrických vytápěcích jednotek lze použít pouze ovladač DR-CP4. Ovladač DR-CP4 je určen pro ovládání ventilátoru a elektrického ohřivače s možností připojení externích prvků (dveřní kontakt, termostat prostorový nebo výfukový). Tyto typy základních ovládaní neumožňují řetězení ovladačů. Ovladač je určen pro nástěnnou montáž.

Propojení mezi vytápěcí jednotkou a ovladačem se provádí pomocí 10-ti žilových kabelů DR-C5 nebo DR-C10 (nejsou součástí dodávky). K ovladači je dodáván separátní návod a schéma zapojení! Příslušné elektro schéma naleznete pod víčkem elektro připojení v jednotce.



ovladač DR-CP4
Š x V x H 71x71x25 mm
krytí IP20



řídící deska DR-CP4

6. ELEKTRICKÉ PŘIPOJENÍ

Připojovací svorky jsou přístupné po odšroubování krytu vytápěcí jednotky na elektrické svorkovnici. Jednotka musí být chráněna vhodným jističem v souladu s elektrickými parametry – viz. příložené schéma. Provedte připojení připravených kabelů ke svorkám dle příložené dokumentace, následně pak kontrolu připojení, pospojování a teprve potom zapnutí napájení. Použijte kabelové vodiče s průřezem vhodně dimenzovaným podle proudového zatížení – viz. dokumentace. Při připojování mějte na paměti, že kabely musí být ohnuty a formovány tak, aby nedocházelo k prnutí či deformaci polohy svorek.



Dbejte obecně platných ustanoveních pro danou zemi zejména ČSN 12 2002 a ostatních souvisejících předpisů. Při jakékoliv servisní činnosti je nutno jednotku odpojit od elektrické sítě. Připojení a uzemnění elektrického zařízení nebo jeho částí musí vyhovovat zejména ČSN 332190, 332000-5-51, 33 2000-5-54. Jakékoliv servisní elektro práce smí provádět pracovník s odbornou kvalifikací dle vyhl. §6 ČBU č.50/78 Sb.

Po montáži vše pečlivě zkontrolujte a proveďte výchozí revizi zařízení. Zkontrolujte funkčnost pojistek FU1-FU3 (Ditronic) pro vnitřní obvody (hodnoty pojistek jsou označeny na skřínce elektroniky) a ujistěte se o funkci externích prvků (příslušenství), které mohou mít zásadní vliv na správnou funkci zařízení.

**POZOR!**

Jako záruční list slouží dodací list!

Vytápěcí jednotky s elektrickým ohřevačem jsou osazeny provozním termostatem s automatickým resetem (umístěných na každém topném tělese) a havarijním termostatem s manuálním resetem. V případě, že jednotka netopí, proveďte „restart“ jednotky shovením a nahozením jističe napájení jednotky. Zkontrolujte, není-li přehřátý havarijní termostat. Při překročení povolené mezní teploty uvnitř jednotky dojde k vypnutí topného okruhu havarijním termostatem (vyskočené tlačítko). Po vychladnutí je potřeba stlačit tlačítko termostatu zpět do výchozí pozice.

**POZOR!**

Vždy zjistěte příčinu přehřátí termostatu!



7. UVEDENÍ DO PROVOZU

Před uvedením zařízení do provozu proveďte a zkontrolujte:

- neporušenost krytů a opláštění jednotky
- mechanické upevnění a ukotvení jednotky
- správné připojení topných médií a těsnost připojení (pouze teplovodní verze)
- těsnost a funkci ventilů (jsou-li osazeny)
- přítomnost napájecího napětí
- správné připojení všech vodičů jednotky
- osazení a nastavení předřazeného jisticího prvku (není součástí zařízení)
- nepřítomnost mechanických těles či nečistot

Při uvedení zařízení do provozu je nutné provést výchozí revizi elektrického zařízení dle ČSN 331500 a ČSN 33 2000-6-61.

8. VOLITELNÉ PŘÍSLUŠENSTVÍ

8.1 TERMOSTATICKÉ A ELEKTROTERMICKÉ VENTILY

Termostatickým ventilem lze regulovat teplotu vyfukovaného vzduchu. Ventily jsou dodávány jako nezabudované, v provedení NO bez napětí otevřeno.

Ventily mohou být termostatické 2-cestné (AV 6) nebo 3-cestné (Tri-CTR), vysokoprůtokové nebo elektrotermické 2-cestné, tlakově nezávislé. Teplota je regulována samočinným působením termostatické hlavice na ventil (zavírání či otvírání). Hodnota termostatické hlavice je přednastavena, funkce elektrotermického pohonu ventilu je dána příslušným typem regulace.

8.2 PROSTOROVÉ TERMOSTATY

Prostorový termostat DR-TR může být dodán k jednotce jako příslušenství. Tímto termostatem lze ovládat elektrotermický ventil, je-li součástí výbavy jednotky, kdy termostat se chová jako prostorový regulátor. Další možné druhy termostatů na dotaz.

9. ÚDRŽBA

Vytápěcí jednotky jsou vyrobeny z velmi kvalitních dílů, které nevyžadují zvláštní údržbu. Pro dosažení dlouhé životnosti zařízení však doporučujeme provádět údržbu v předepsaných či častějších intervalech, dle vlastního zjištění provozem v dané aplikaci. Všechna zařízení jsou výrobcem vždy před expedicí pečlivě překontrolována a vyzkoušena. Nejčastější chyby pramení z nesprávného pochopení funkce zařízení či nesprávného prokabelování a zapojení. Dodržujte proto přesně nařízení výrobce, předejdete tak složitému hledání chyb. V žádném případě nezkoušejte zařízení provozovat při jiném zapojení - zařízení sice může krátkodobě fungovat, jak si přejete či očekáváte, ale tímto nevratným krokem můžete způsobit nevratné ztráty a poškození zařízení. Na tyto škody se nevztahuje záruka.



POZOR!

Před všem pracemi na zařízení je nutné vypnout el. proud a hlavní napájení do jednotky. Nebezpečí úrazu el. proudem!

Dbejte obecně platných ustanovení pro danou zemi, zejména ČSN 12 2002 a ostatních souvisejících předpisů. Při jakékoliv servisní činnosti je nutno jednotku odpojit od elektrické sítě. Připojení a uzemnění elektrického zařízení nebo jeho částí musí vyhovovat zejména ČSN 332190, 332000-5-51, 33 2000-5-54. Jakékoliv servisní elektro práce smí provádět pracovník s odbornou kvalifikací dle vyhl. §6 ČBU č.50/78sb. Informujte se u dodavatele či distributora na servisní smlouvu. Docílíte tím pravidelného servisu a perfektní péče o Vámi zakoupené zařízení.

Čtvrtletně provádějte:

- kontrolu zavěšení jednotky a případně dotažení všech šroubení
- kontrolu prostoru výměníku a odstranění případných nečistot nebo předmětů (odstranění prachu vysavačem)
- kontrolu čistoty tělesa motoru a vnitřních či venkovních částí jednotky. Těleso motoru nemýt vodou! Pouze otřít vlhkou utěrkou - nebezpečí poškození vinutí motoru. Po čištění motoru nezapínejte jednotku minimálně 60 minut - nechte ji dostatečně vyschnout. Při otírání výfukových lamel a mřížky postupujte opatrně!
- kontrolu bezpečnosti jednotky z hlediska úrazu el. proudem dle platných ČSN či dle norem platných pro danou zemi vč. kontroly uzemnění.
- kompletní čištění výfukových lamel (s případným dotažením)

10. TECHNICKÁ POMOC

Široká síť poboček S&P zaručuje dostatečnou technickou pomoc. Pokud je zjištěna na zařízení jakákoliv porucha, kontaktujte kteroukoliv pobočku technické pomoci. Jakákoliv manipulace se zařízením osobami nepatřícími k vyškolenému servisnímu personálu S&P způsobí, že nebude moci být uplatněna záruka.

V případě jakýkoliv dotazů týkajících se produktů, se obraťte na jakoukoliv pobočku společnosti ELEKTRODESIGN ventilátory spol. s r.o. Chcete-li najít svého nejbližšího prodejce, navštivte webové stránky www.elektrodesign.cz.

11. ODSTAVENÍ Z PROVOZU

Pokud neplánujete zařízení používat po delší dobu, je doporučeno vrátit jej zpět do původního obalu a skladovat jej na suchém, bezprašném místě.

Výrobce nenesе žádnou odpovědnost za škody na zdraví nebo majetku vzniklé nedodržením těchto instrukcí. Společnost S&P si vyhrazuje právo na modifikaci výrobků bez předchozího upozornění.

12. VYŘAZENÍ Z PROVOZU A RECYKLACE



Právní předpisy EU a naše odpovědnost vůči budoucím generacím nás zavazují k recyklaci používaných materiálů; nezapomeňte se zbavit všech nežádoucích obalových materiálů na příslušných recyklačních místech a zbavte se zastaralého zařízení na nejbližším místě nakládání s odpady.

V případě jakýkoliv dotazů, se obraťte na jakoukoliv pobočku společnosti ELEKTRODESIGN ventilátory spol. s r.o. Chcete-li najít svého nejbližšího prodejce, navštivte webové stránky www.elektrodesign.cz.

13. REKLAMAČNÍ FORMULÁŘ

Reklamační formulář může být přijata do evidence k posouzení (následně uznána/neuznána) pouze a výlučně až po předložení úplně vyplněného reklamačního formuláře, dokladu o zakoupení zboží a dodacího listu. Oprávněný pracovník společnosti ELEKTRODESIGN ventilátory spol. s r.o. nebo jiná osoba určená společností ELEKTRODESIGN ventilátory spol. s r.o. provede posouzení reklamační a rozhodne o uznání, nebo zamítnutí reklamační. Oprávněný pracovník společnosti ELEKTRODESIGN ventilátory spol. s r.o. následně stanoví způsob vyřízení reklamační (oprava v dílně/oprava na místě instalace/výměnou výrobku apod.). Rozhodnutí o způsobu opravy je výlučně na oprávněném pracovníkovi společnosti ELEKTRODESIGN ventilátory spol. s r.o.

A) Povinné údaje k reklamaci:

(bez vyplnění všech požadovaných údajů nelze formulář přijmout k vyřízení)

Osoba (název společnosti) uplatňující reklamaci:	
Kupující (společnost či osoba uvedená na faktuře):	
Kontaktní osoba (statutární orgán, zmocněná osoba):	
Telefon:	E-mail:
Předmět reklamační (uvedte zařízení, typ a výrobní číslo):	
Číslo faktury / daňového dokladu (napište číslo):	Číslo dodacího listu:
Odborný, technický a vyčerpávající popis vzniku závady a její projevy:	

Přílohou k reklamačnímu formuláři pro posouzení vyloučení vlastního zavinění nesprávným použitím doložte povinné přílohy k přijetí reklamační dokladující nákup zboží a správné elektrické zapojení dle návodu:

Faktura / doklad o zaplacení:	ANO <input type="checkbox"/>	NE <input type="checkbox"/>
Dodací list:	ANO <input type="checkbox"/>	NE <input type="checkbox"/>
Fotodokumentace zapojeného přístroje a elektrického zapojení dodána přílohou:	ANO <input type="checkbox"/>	NE <input type="checkbox"/>

Důležité upozornění: Zákazník je povinen předložit reklamované zboží vyčištěné, zbavené všech nečistot a hygienicky nezávadné. Společnost ELEKTRODESIGN ventilátory spol. s r.o. je oprávněna odmítnout převzít k reklamačnímu řízení zboží, které nebude splňovat zásady obecné hygieny v souladu se zákonem č. 258/2000 Sb., o ochraně veřejného zdraví.

Zboží bylo/bude předáno k reklamaci (zaškrtněte způsob): **externí doprava** **osobně na pobočce**

Svým podpisem stvrzuji, že souhlasím se zněním výše uvedených podmínek, a že jsem se seznámil s „Reklamačním řádem“, „Všeobecnými obchodními podmínkami“ a s aktuálním „Sazebníkem servisních prací“ společnosti ELEKTRODESIGN ventilátory spol. s r.o.

V (místo):	Dne (datum):
------------	--------------

Jméno a příjmení:	Podpis:
--------------------------	----------------

verze:12.1.2019

ELEKTRODESIGN ventilátory spol. s r.o., Boleslavská 1420, 250 01 Brandýs n./L. St. Boleslav, IČ: 24828122, DIČ: CZ24828122

Placené technické konzultace: A. Tintěra: 602 611 581, M. Uřidil: 602 679 469, M.Kalát: 733 450 315

Objednání servisního zásahu / reklamační / servisní dispečink, telefon: 739 234 677, servis@elektrodesign.cz

elektrodesign@elektrodesign.cz

B) Doplnkové informace: Vyplňujte pouze v případě zájmu o objednání servisního zásahu na místě instalace

Zákazník vyplní, pouze pokud má zájem o servisní zásah na místě. O provedení nebo odmítnutí servisního zásahu na místě rozhoduje pověřený pracovník společnosti ELEKTRODESIGN ventilátory spol. s r.o.

Povinné údaje k servisnímu zásahu na místě:

(bez vyplnění všech požadovaných údajů nelze formulář přijmout k vyřízení)

Název projektu / akce (stavební, developerská či jiná):
Pověřená kontaktní osoba v místě instalace (jméno a mobilní telefon):
Místo kontroly (přesná adresa):
Parkování v místě?: ANO <input type="checkbox"/> NE <input type="checkbox"/> Kde nejlépe zaparkovat?:
(Objednatel je povinen zajistit možnost parkování v místě instalace, zejména v centrech měst apod.)
Upřesnění umístění (objekt, výška instalace, potřeba lešení, plošiny atd...):
Zprovoznění provedl ELEKTRODESIGN?: ANO <input type="checkbox"/> NE <input type="checkbox"/>
Navrhovaný nezávazný termín servisního zásahu:

Přílohou k reklamačnímu formuláři pro vyloučení vlastního zavinění nesprávným použitím a posouzení podmínek výjezdu doložte povinné dokumenty ohledně správného elektrického zapojení dle návodu:

Schéma zapojení:	ANO <input type="checkbox"/>	NE <input type="checkbox"/>
Výchozí revizní zpráva:	ANO <input type="checkbox"/>	NE <input type="checkbox"/>
Technická zpráva pro VZT zařízení	ANO <input type="checkbox"/>	NE <input type="checkbox"/>
Kompletní protokol o zaregulování:	ANO <input type="checkbox"/>	NE <input type="checkbox"/>

Pokud nebude kontaktní osoba dosažitelná na uvedeném telefonním čísle před výjezdem servisního technika, výjezd se neuskuteční. **V případě, že výjezd a servisní zásah nejsou podle rozhodnutí pověřeného pracovníka servisu předmětem záruční opravy nebo za zjištěné vady společnost ELEKTRODESIGN ventilátory spol. s r.o. neodpovídá, či se na ně nevztahuje záruka za jakost, zákazník se zavazuje uhradit servisní zásah dle platného Sazebníku servisních prací společnosti ELEKTRODESIGN ventilátory spol. s r.o. na základě vystavené faktury a dle na místě potvrzeného rozpisu provedených prací.**

Svým podpisem stvrzuji, že souhlasím se zněním výše uvedených podmínek, a že jsem se seznámil s Reklamačním řádem, Všeobecnými obchodními podmínkami a s aktuálním Sazebníkem servisních prací společnosti ELEKTRODESIGN ventilátory spol. s r.o.

V (místo):	Dne (datum):
------------	--------------

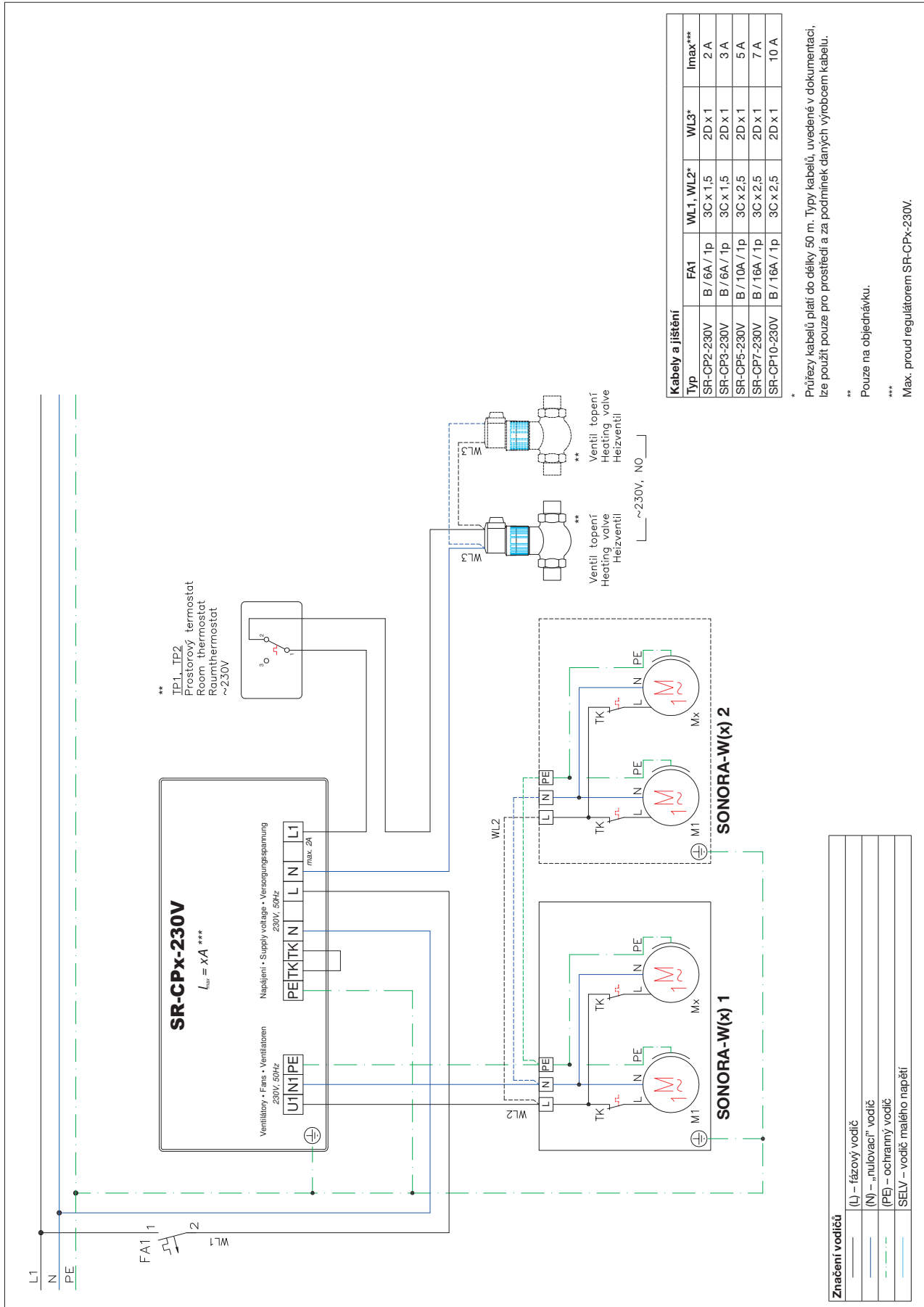
Jméno a příjmení:	Podpis:
--------------------------	----------------

verze:12.1.2019

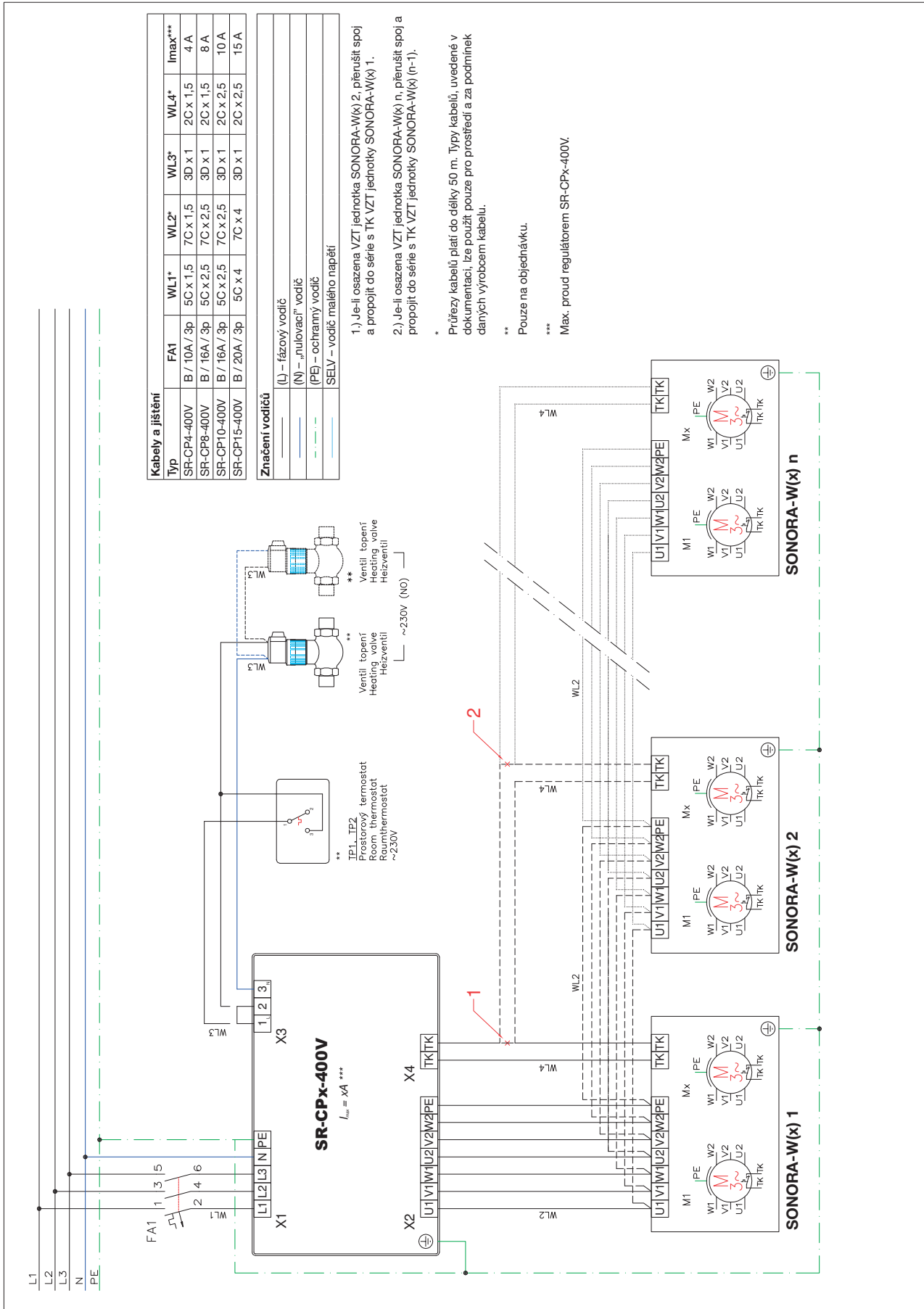
ELEKTRODESIGN ventilátory spol. s r.o., Boleslavská 1420, 250 01 Brandýs n./L. St. Boleslav, IČ: 24828122, DIČ: CZ24828122

Placené technické konzultace: A. Tintěra: 602 611 581, M. Uřidil: 602 679 469, M.Kalát: 733 450 315

 Objednání servisního zásahu / reklamace / servisní dispečink, telefon: 739 234 677, servis@elektrodesign.cz

PŘÍLOHA 1 – SCHÉMA ZAPOJENÍ SR-CPx-230V

PŘÍLOHA 2 – SCHÉMA ZAPOJENÍ SR-CPx-400V



Kabely a jističní

Typ	FA1	WL1*	WL2*	WL3*	WL4*	I _{max} **
SR-CP4-400V	B / 10A / 3p	5C x 1,5	7C x 1,5	3D x 1	2C x 1,5	4 A
SR-CP8-400V	B / 16A / 3p	5C x 2,5	7C x 2,5	3D x 1	2C x 1,5	8 A
SR-CP10-400V	B / 16A / 3p	5C x 2,5	7C x 2,5	3D x 1	2C x 2,5	10 A
SR-CP15-400V	B / 20A / 3p	5C x 4	7C x 4	3D x 1	2C x 2,5	15 A

Značení vodičů

(L) – fázový vodič
(N) – „nulovací“ vodič
(PE) – ochranný vodič
SELV – vodič malého napětí

1.) Je-li osazena VZT jednotka SONORA-W(x) 2, přerušit spoj a propojit do série s TK VZT jednotky SONORA-W(x) 1.

2.) Je-li osazena VZT jednotka SONORA-W(x) n, přerušit spoj a propojit do série s TK VZT jednotky SONORA-W(x) (n-1).

* Průřezy kabelů platí do délky 50 m. Typy kabelů, uvedené v dokumentaci, lze použít pouze pro prostředí a za podmínek daných výrobcem kabelů.

** Pouze na objednávku.

*** Max. proud regulátorem SR-CPx-400V.

PŘÍLOHA 3 – SCHÉMA ZAPOJENÍ DR-CP4

