



# Rádiové dálkové ovládání pro Pluggit Avent AP190/AP310/AP460



## Provozně montážní předpis

## Technologie vytváří rozdíly

Inovace od Pluggitu s větší hodnotou pro člověka a životní prostředí

### 2Q

Pro **PLUGGIT** typické 2Q – větrání.  
Integrací rozvodů do podlahy a ideálním umístěním vyústek vzduchu vzniká dokonalé příčné (Quer) větrání.  
Průtočné (Quell) větrání znamená, že čerstvý vzduch je přiváděn do místností bez hluku a průvanu a ve studených měsících je předehřátý.



Speciální vyústka **PLUGGIT** iQuanda je situována na vstupu do větraného prostoru. Qoanda efekt vede proud vzduchu pod stropem až do nejbližších rohů místnosti. Tento druh proudění zajišťuje dokonalé provětrání celého prostoru bez průvanu a hluku



allfloor – ve stropěch, stěnách, nebo pod betonem a omítkou – systémový koncept od **PLUGGITU** nabízející maximální flexibilitu při položení větracích kanálů, ideální pro použití v novostavbě a rovněž při rekonstrukci stávajících staveb.



Tato inovativní technologie od **PLUGGITU** dovoluje, pomocí vysoce citlivé sensoriky a ovládání, zásobování exaktním a potřebným, nebo požadovaným množstvím čerstvého vzduchu. Šetří náklady a čas a systém se nastaví po instalaci pouhým stisknutím knoflíků na charakteristiku zařízení a kalibruje se v pravidelných časových odstupu opět automaticky.



Úspora energie – vysoký stupeň rekuperace tepla přináší větrací systém, navržený od počátku s vysokým výkonem a energeticky úsporně. Rozhodující pro posouzení je poměr spotřebované elektrické energie k dosaženému stupni rekuperace tepla – takzvaná elektrická úspora energie. V důsledku vysoké těsnosti, optimalizovaného návrhu zařízení a nejnovější technologie výměníků tepla, dosahují systémy větrání **PLUGGIT** vynikající hodnoty, jak při rekuperaci tepla, tak i při úspoře energie.



Princip CleanSafe. Systém čištění, prvně certifikovaný firmou **PLUGGIT**, garantuje pomocí technicky hladkého vnitřního povrchu rozvodů takřka nemožné znečištění distribučního systému **PLUGGIT**. K tomu **PLUGGIT** vyvinul jednoduchý a levný koncept čištění, jehož přesvědčivé výsledky jsou potvrzeny nezávislou zkušebnou.



Čerstvý vzduch a přívod tepla v jednom – rychlejší, flexibilnější a energeticky úspornější než obvyklé systémy vytápění.



Dokonalé a zdraví prospěšné klima zajištěné zvlhčovačem vzduchu AeroFresch

## OBSAH

<b>1. Všeobecné bezpečnostní pokyny</b>	<b>5</b>
<b>2. Všeobecné pokyny</b>	<b>5</b>
2.1. Účel použití	5
2.2. Nesprávné použití	5
2.3. Záruka	5
<b>3. Obsluha</b>	<b>5</b>
3.1. Přehled rádiového dálkového ovládání	8
3.1.1. Krátké povely	8
3.1.2 Upozornění pro obsluhu	8
3.2. Rádiové dálkové ovládání - synchronizace	8
3.3. Nastavení času	9
3.4. Týdenní, nebo automatický program - zapnutí, vypnutí	9
3.4.1. Provozní parametry týdenních programů	11
3.5. Ruční nastavení stupně větrání	17
3.6. Režim dovolená - zapnutí, vypnutí	17
3.7. Noční snížení, nastavení - zapnutí, vypnutí	18
3.8. Posilovač topidla - zapnutí, vypnutí	18
3.9. Letní bypas nastavení, zapnutí (opčně)	19
3.9.1. Letní bypas - automatické nastavení	19
3.9.2. Letní bypas - ruční zapnutí, vypnutí	19
3.10. Filtralarm resetovat	19
3.11. Instalační menu - zapnutí, vypnutí	20
3.11.1. Instalační menu - zapnutí, vypnutí	21
3.11.2. Odečtení verzí softwaru	21
3.11.3. Odečtení otáček ventilátoru přív. a odváděného vzduchu	21
3.11.4. Nastavení množství vzduchu ventilátoru odváděného vzduchu prostřednictvím ServoFlow Kitu (příslušenství)	22
3.11.5. Předehřívací registr (příslušenství) - aktivace	23
3.11.6. Teploty pro letní bypas - odečtení a nastavení (opčně)	23
3.11.7. Letní bypas (příslušenství) - aktivace	24
3.11.8. Odečtení a nastavení citlivosti čidla vlhkosti (opčně)	24
3.11.9. Nastavení citlivosti VOC – prostorového senzoru kvality vzduchu (opčně)	25
3.12. Odstraňování problémů	26
3.12.1. Poruchy	26
3.12.2. Chybové kódy	26

<b>4. Technická data</b>	<b>27</b>
<b>5. Vyřazení z provozu, likvidace</b>	<b>27</b>
5.1. Vyřazení z provozu při demontáži	27
5.2. Obaly	27
5.3. Starý přístroj	27
<b>6. Poznámky</b>	<b>28</b>

## 1. VŠEOBECNÉ BEZPEČNOSTNÍ POKYNY

### ⚠ Varování:

Následující bezpečnostní pokyny je nutno dodržovat, jinak hrozí nebezpečí úrazu, nebo poškození zařízení.

- Než začnete s obsluhou rádiového dálkového ovládání přečtěte pozorně tento návod k provozu a instalaci.
- Z veškerého ručení jsou vyloučeny škody, které vzniknou vinou špatného skladování, nesprávné obsluhy, nebo nesprávného použití.
- Technické změny vyhrazeny.

## 2. VŠEOBECNÉ POKYNY

### 2.1. ÚČEL POUŽITÍ

Rádiového dálkového ovládání je určeno k ovládání větracích jednotek Avent P190, P310, P460 a Avent D160.

S větrací jednotkou je dálkového ovládání propojeno bezdrátově.

Dosah je cca. 30 m skrz zdi a lehkou stropní konstrukci.

S větrací jednotkou je možno komunikovat prostřednictvím až pěti dálkových ovládaní. Všechna připojená dálková ovládaní komunikují rovnoprávně. Proto je vždy přijata poslední požadovaná hodnota, nebo provozní změna.

Pro snadnou dostupnost je možno rádiového dálkového ovládání umístit do kuchyně, nebo obývacího pokoje.

Funkce úspory energie vypíná display po dvou minutách nečinnosti. Stisknutím libovolného tlačítka je display opět zapnut a rádiové dálkové ovládání s větrací jednotkou propojeno.

### 2.2. Nesprávné použití

Jiné použití rádiového dálkového ovládání

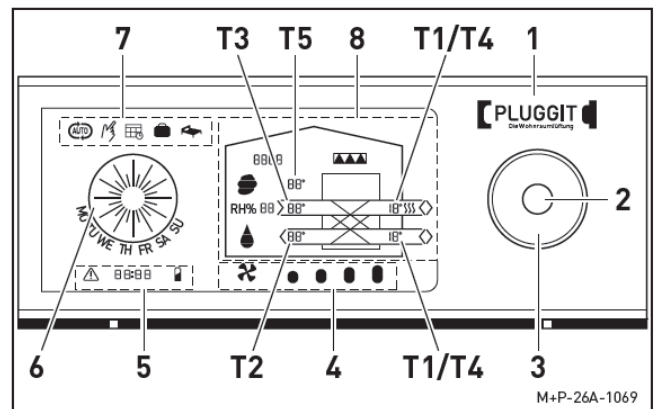
než je v popsáno v „Účelu použití“ je nepřipustné.

### 2.3. Záruka

Pro plně zákonné záruční reklamace musí být bezpodmínečně dodrženy technické požadavky tohoto návodu k obsluze a údržbě. Záruční doba na rádiové dálkové ovládání APRC je 24 měsíců ode dne uvedení do provozu.

## 3. OBSLUHA

### 3.1. PŘEHLED RÁDIOVÉHO DÁLKOVÉHO OVLÁDÁNÍ



1. Rádiové dálkové ovládání

2. Tlačítko Enter



- volba položky v menu
- potvrzení nastavení

3. Navigační tlačítko



- přepínání mezi položkami menu



- nastavené hodnoty snížit, nebo zvýšit
- dále v menu

4. Zobrazení stupňů větrání 1 - 4

Vždy je zobrazen aktuální stupeň větrání.

## 5 Informační symboly



Alarm  
Porucha větrací jednotky spojená se zobrazením kódu chyby.



Informace k funkcím, programům a chybovým hlášením.

A1 automatický program  
P1, P2... týdenní program  
BYP1 automatický letní bypas zapnut  
FP7, FP6... posilovač topení zapnut  
DEF funkce rozmrazování (ochrana proti zámru)  
E1, E2... chybové kódy množství vzduchu prostřednictvím ServoFlow Kitu  
CAL bylo nastaveno



nízký stav baterie

6 čas / den v týdnu  
řízení týdenního a redukovaného nočního režimu

## 7 provozní režimy



automatický program



ruční nastavení stupně větrání



týdenní program zvolit



režim dovolená - zapnutí, vypnutí



noční snížení - zapnutí, vypnutí

## 8 provozní údaje

- venkovní teplota (T1)
- teplota přiváděného vzduchu (T2)
- teplota odváděného vzduchu (T3)
- teplota odvětrávaného vzduchu (T4)
- prostorová teplota (T5)



výměna filtrů  
filtralarm resetovat



relativní vlhkost odsávaného vzduchu (opčně)  
Aby mohla být jednotka řízena na základě rel. vlhkosti musí být instalováno čidlo vlhkosti a zapnut automatický program.



< 24 % relativní vlhkosti  
Velmi suchý vzduch, stupeň větrání mezi 1 - 2.



25 - 34 % relativní vlhkosti  
Suchý vzduch, stupeň větrání 1.



35 - 45 % relativní vlhkosti  
Komfortní oblast, stupeň větrání mezi 2 - 3.

46 - 65 % relativní vlhkosti  
Komf. oblast, stupeň větrání 3.



> 66 % relativní vlhkosti  
Vlhký vzduch, stupeň větrání 3.



obsah VOC v ovzduší (opčně)  
Aby mohla být jednotka řízena na základě obsahu VOC, musí být nainstalován VOC – prostorový senzor kvality vzduchu a zapnut automatický program.



do 600 ppm  
Čistý vzduch, stupeň větrání 1.



600 - 800 ppm  
Čistý vzduch, stupeň větrání mezi 1 - 2.



800 - 1200 ppm  
Dostatečná kvalita vzduchu,  
stupeň větrání mezi 2 - 3.



1200 - 1500 ppm  
Lehce kontaminovaný vzduch,  
stupeň větrání mezi 3 - 4.

> 1500 ppm  
Kontaminovaný vzduch, stupeň  
větrání 4.

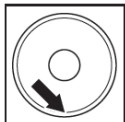


předehřívací registr  
(opčně)

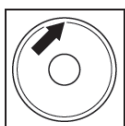
### 3.1.1. Krátké povely



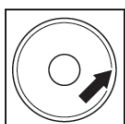
K opuštění menu a zobrazení standardních údajů, stisknout tlačítko Enter cca. na 3 sekundy.



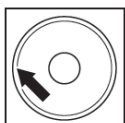
K vypnutí letního bypasu (příslušenství) na jednu hodinu, stisknout tlačítko dolů cca. na 5 sekund, viz kap. 3.9..



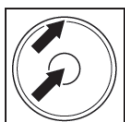
K zapnutí posilovače topidla (příslušenství) na sedm minut, stisknout tlačítko nahoru cca. na 5 sekund, viz kap. 3.8..



K zapnutí instalačního menu, stisknout tlačítko vpravo cca. na 10 sekund, viz kap. 3.11.1..



Pro reset dálkového ovládání, respektive oddělení od větrací jednotky, stisknout tlačítko vlevo cca. na 10 sekund.

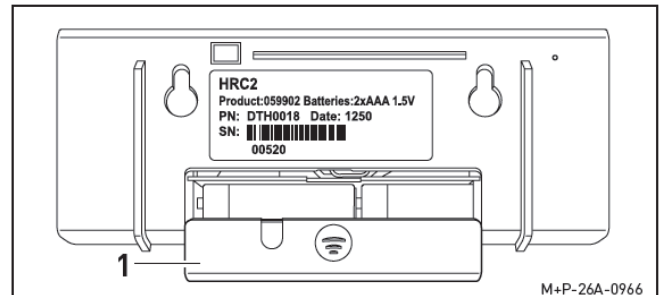


Pro návrat ke všem nastavením a požadovaným hodnotám, které jsou nastaveny ze závodu, držet zároveň stisknuté tlačítko nahoru a tlačítko Enter cca. 10 sekund.  
Toto je možné pouze v instalačním menu.

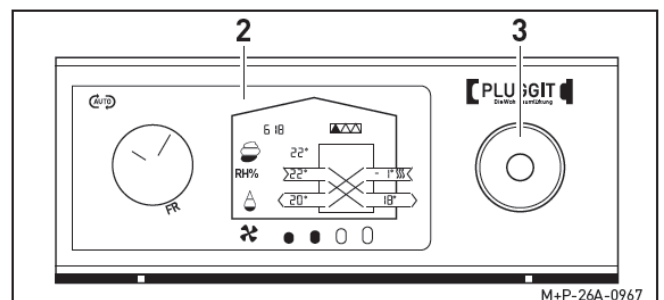
### 3.1.2 Upozornění pro obsluhu

- Teploty pro letní bypas je možno změnit jen když hodnoty rychle blikají.
- Referenční hodnotou pro nastavení vzduchového objemu je odsávané množství vzduchu. Naprogramování odsávaného množství vzduchu viz kap. 3.11.4..

### 3.2. RÁDIOVÉ DÁLKOVÉ OVLÁDÁNÍ - SYNCHRONIZACE



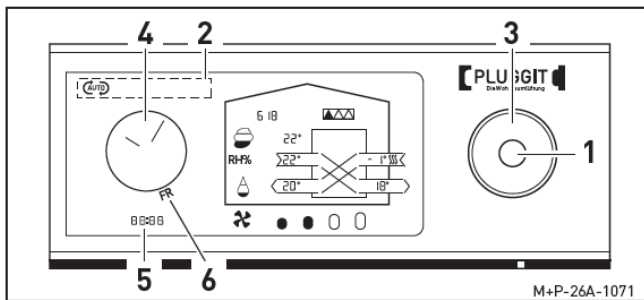
1. Větrací jednotku odpojit všemi póly od elektrické sítě.
2. Kryt (1) odejmout, vložit dodané baterie (2x AAA).
3. Kryt (1) uzavřít.



4. Větrací jednotku zase připojit všemi póly k elektrické síti.  
Do 60 sekund bude navázáno rádiové spojení mezi rádiovým dálkovým ovládním a větrací jednotkou. Provozní údaje budou zobrazeny na displeji (2).
5. Pro reset dálkového ovládání držet tlačítko (3) vlevo stisknuté cca. 10 sekund, až začnou zobrazení a všechny symboly na displeji (2) blikat.  
Dálkového ovládání bylo znovu synchronizováno.



### 3.3. NASTAVENÍ ČASU



1. Tlačítko Enter (1) stisknout pro aktivaci řádku provozních režimů (2). Aktuální provozní stav bliká.
2. Tlačítko (3) vpravo držet stisknuté až začne ukazatel hodin (4) blikat.
3. Tlačítko (3) dolů stisknout, aktuální čas bliká na zobrazení (5).
4. Tlačítko (3) mačkat nahoru, nebo dolů, až je čas nastaven.
5. Zmačknout tlačítko Enter (1). Nastavení je uloženo a bliká den v týdnu (6).
6. Tlačítko (3) mačkat nahoru, nebo dolů, až je den v týdnu (6) nastaven.
7. Zmačknout tlačítko Enter (1). Nastavení je uloženo.

### 3.4. TÝDENNÍ, NEBO AUTOMATICKÝ PROGRAM - ZAPNUTÍ, VYPNUTÍ

Je možno uložit celkem 10 předvolených týdenních programů, nebo jeden automatický program, viz kap.3.4.1..  
Týdenní program P1 je již nainstalován.

Parametry jednotlivých týdenních programů je možno shlédnout přes PC Tool Pluggit iFlow, nebo Smartphone App.

V automatickém provozu probíhá přepínání stupňů větrání automaticky.

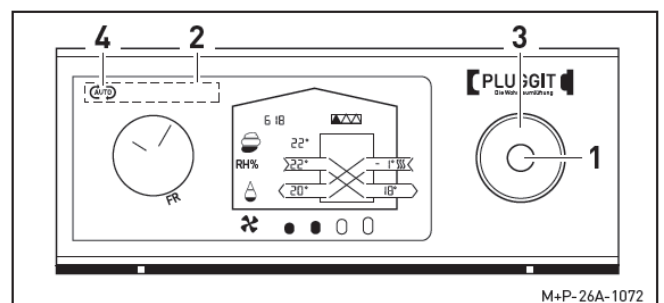
Kvalita vzduchu je větrací jednotkou udržována na komfortní úrovni v závislosti na relativní vlhkosti odsávaného vzduchu a obsahu VOC v ovzduší.

Při relativní vlhkosti do 45 % (nastavení ze závodu) pracuje větrací jednotka v režimu jmenovité výměny vzduchu - stupeň větrání 3. Při relativní vlhkosti pod 45 % je stupeň větrání procentuelně snížen.

Pokud je nainstalován VOC – prostorový senzor kvality vzduchu (příslušenství) přepíná větrací jednotka při vysokém obsahu VOC na stupeň větrání 4.

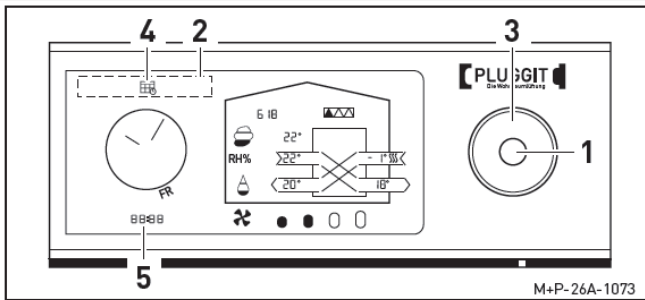
V předvolených týdenních programech budou stupně větrání měněny dle uložených časových úseků, viz kap.3.4.1..

### Automatický program



1. Tlačítko Enter (1) stisknout pro aktivaci řádku provozních režimů (2). Aktuální provozní stav bliká.
2. Tlačítko (3) mačkat vpravo do rozsvícení zobrazení (4).
3. Zmačknout tlačítko Enter (1). Nastavení je uloženo.

## Předvolený týdenní program



1. Tlačítko Enter (1) stisknout pro aktivaci řádku provozních režimů (2). Aktuální provozní stav bliká.
2. Tlačítko (3) mačkat vpravo do rozblikání zobrazení (4). Aktuální týdenní program (5) je zobrazen.
3. Tlačítko (3) stisknout dole. Týdenní program (5) bliká.
4. Tlačítko (3) mačkat nahoru, nebo dolů, až je požadovaný týdenní program (5) zvolen.
5. Zmačknout tlačítko Enter (1). Nastavení jsou uložena.

### 3.4.1. Provozní parametry týdenních programů

Parametry jednotlivých týdenních programů nastavené ze závodu je možné navíc shlédnout přes PC Tool Pluggit iFlow, nebo Smartphone App.

#### Týdenní program P1 (předinstalovaný)

Rodina s dětmi, oba rodiče jsou během dne v zaměstnání.

		pondělí - pátek																							
čas/ stupeň	0	1	2	3	4	5	6	7	8	9	10	11	12	13	14	15	16	17	18	19	20	21	22	23	
	1	2	3	4	5	6	7	8	9	10	11	12	13	14	15	16	17	18	19	20	21	22	23	24	
4																									
3																									
2																									
1																									

		víkend																							
čas/ stupeň	0	1	2	3	4	5	6	7	8	9	10	11	12	13	14	15	16	17	18	19	20	21	22	23	
	1	2	3	4	5	6	7	8	9	10	11	12	13	14	15	16	17	18	19	20	21	22	23	24	
4																									
3																									
2																									
1																									

## Týdenní program P2

Rodina s dětmi, oba rodiče jsou během dne v zaměstnání.

V době oběda jsou všichni nepřítomni.

		Montag-Freitag																							
Uhrzeit/ Stufe	0	1	2	3	4	5	6	7	8	9	10	11	12	13	14	15	16	17	18	19	20	21	22	23	
	-	-	-	-	-	-	-	-	-	-	-	-	-	-	-	-	-	-	-	-	-	-	-	-	-
	1	2	3	4	5	6	7	8	9	10	11	12	13	14	15	16	17	18	19	20	21	22	23	24	
4																									
3																									
2																									
1																									

		Wochenende																							
Uhrzeit/ Stufe	0	1	2	3	4	5	6	7	8	9	10	11	12	13	14	15	16	17	18	19	20	21	22	23	
	-	-	-	-	-	-	-	-	-	-	-	-	-	-	-	-	-	-	-	-	-	-	-	-	-
	1	2	3	4	5	6	7	8	9	10	11	12	13	14	15	16	17	18	19	20	21	22	23	24	
4																									
3																									
2																									
1																									

### Týdenní program P3

Rodina s dětmi, jeden rodič je během dne v zaměstnání.

		Montag-Freitag																							
Uhrzeit/ Stufe	0	1	2	3	4	5	6	7	8	9	10	11	12	13	14	15	16	17	18	19	20	21	22	23	
	-	-	-	-	-	-	-	-	-	-	-	-	-	-	-	-	-	-	-	-	-	-	-	-	-
	1	2	3	4	5	6	7	8	9	10	11	12	13	14	15	16	17	18	19	20	21	22	23	24	
4																									
3																									
2																									
1																									

		Wochenende																							
Uhrzeit/ Stufe	0	1	2	3	4	5	6	7	8	9	10	11	12	13	14	15	16	17	18	19	20	21	22	23	
	-	-	-	-	-	-	-	-	-	-	-	-	-	-	-	-	-	-	-	-	-	-	-	-	-
	1	2	3	4	5	6	7	8	9	10	11	12	13	14	15	16	17	18	19	20	21	22	23	24	
4																									
3																									
2																									
1																									

### Týdenní program P4

Rodina s dětmi, oba rodiče jsou doma.

		Montag-Freitag																							
Uhrzeit/ Stufe	0	1	2	3	4	5	6	7	8	9	10	11	12	13	14	15	16	17	18	19	20	21	22	23	
	-	-	-	-	-	-	-	-	-	-	-	-	-	-	-	-	-	-	-	-	-	-	-	-	-
	1	2	3	4	5	6	7	8	9	10	11	12	13	14	15	16	17	18	19	20	21	22	23	24	
4																									
3																									
2																									
1																									

		Wochenende																							
Uhrzeit/ Stufe	0	1	2	3	4	5	6	7	8	9	10	11	12	13	14	15	16	17	18	19	20	21	22	23	
	-	-	-	-	-	-	-	-	-	-	-	-	-	-	-	-	-	-	-	-	-	-	-	-	-
	1	2	3	4	5	6	7	8	9	10	11	12	13	14	15	16	17	18	19	20	21	22	23	24	
4																									
3																									
2																									
1																									

### Týdenní program P5

Malá rodina, pár bez dětí, oba jsou během dne v zaměstnání.

		Montag-Freitag																							
Uhrzeit/ Stufe	0	1	2	3	4	5	6	7	8	9	10	11	12	13	14	15	16	17	18	19	20	21	22	23	
	-	-	-	-	-	-	-	-	-	-	-	-	-	-	-	-	-	-	-	-	-	-	-	-	
	1	2	3	4	5	6	7	8	9	10	11	12	13	14	15	16	17	18	19	20	21	22	23	24	
4																									
3																									
2																									
1																									

		Wochenende																							
Uhrzeit/ Stufe	0	1	2	3	4	5	6	7	8	9	10	11	12	13	14	15	16	17	18	19	20	21	22	23	
	-	-	-	-	-	-	-	-	-	-	-	-	-	-	-	-	-	-	-	-	-	-	-	-	
	1	2	3	4	5	6	7	8	9	10	11	12	13	14	15	16	17	18	19	20	21	22	23	24	
4																									
3																									
2																									
1																									

### Týdenní program P6

Malá rodina, pár bez dětí, oba jsou v noci v zaměstnání.

		Montag-Freitag																							
Uhrzeit/ Stufe	0	1	2	3	4	5	6	7	8	9	10	11	12	13	14	15	16	17	18	19	20	21	22	23	
	-	-	-	-	-	-	-	-	-	-	-	-	-	-	-	-	-	-	-	-	-	-	-	-	
	1	2	3	4	5	6	7	8	9	10	11	12	13	14	15	16	17	18	19	20	21	22	23	24	
4																									
3																									
2																									
1																									

		Wochenende																							
Uhrzeit/ Stufe	0	1	2	3	4	5	6	7	8	9	10	11	12	13	14	15	16	17	18	19	20	21	22	23	
	-	-	-	-	-	-	-	-	-	-	-	-	-	-	-	-	-	-	-	-	-	-	-	-	
	1	2	3	4	5	6	7	8	9	10	11	12	13	14	15	16	17	18	19	20	21	22	23	24	
4																									
3																									
2																									
1																									

### Týdenní program P7

Malá rodina, pár bez dětí, oba jsou o víkendu v noci v zaměstnání.

		Montag-Freitag																							
Uhrzeit/ Stufe	0	1	2	3	4	5	6	7	8	9	10	11	12	13	14	15	16	17	18	19	20	21	22	23	
	-	-	-	-	-	-	-	-	-	-	-	-	-	-	-	-	-	-	-	-	-	-	-	-	-
	1	2	3	4	5	6	7	8	9	10	11	12	13	14	15	16	17	18	19	20	21	22	23	24	
4																									
3																									
2																									
1																									

		Wochenende																							
Uhrzeit/ Stufe	0	1	2	3	4	5	6	7	8	9	10	11	12	13	14	15	16	17	18	19	20	21	22	23	
	-	-	-	-	-	-	-	-	-	-	-	-	-	-	-	-	-	-	-	-	-	-	-	-	-
	1	2	3	4	5	6	7	8	9	10	11	12	13	14	15	16	17	18	19	20	21	22	23	24	
4																									
3																									
2																									
1																									

### Týdenní program P8

Jedna osoba, během dne je v zaměstnání.

		Montag-Freitag																							
Uhrzeit/ Stufe	0	1	2	3	4	5	6	7	8	9	10	11	12	13	14	15	16	17	18	19	20	21	22	23	
	-	-	-	-	-	-	-	-	-	-	-	-	-	-	-	-	-	-	-	-	-	-	-	-	-
	1	2	3	4	5	6	7	8	9	10	11	12	13	14	15	16	17	18	19	20	21	22	23	24	
4																									
3																									
2																									
1																									

		Wochenende																							
Uhrzeit/ Stufe	0	1	2	3	4	5	6	7	8	9	10	11	12	13	14	15	16	17	18	19	20	21	22	23	
	-	-	-	-	-	-	-	-	-	-	-	-	-	-	-	-	-	-	-	-	-	-	-	-	-
	1	2	3	4	5	6	7	8	9	10	11	12	13	14	15	16	17	18	19	20	21	22	23	24	
4																									
3																									
2																									
1																									

### Týdenní program P9

Jedna osoba, v noci je v zaměstnání.

		Montag-Freitag																							
Uhrzeit/ Stufe	0	1	2	3	4	5	6	7	8	9	10	11	12	13	14	15	16	17	18	19	20	21	22	23	
	-	-	-	-	-	-	-	-	-	-	-	-	-	-	-	-	-	-	-	-	-	-	-	-	-
	1	2	3	4	5	6	7	8	9	10	11	12	13	14	15	16	17	18	19	20	21	22	23	24	
4																									
3																									
2																									
1																									

		Wochenende																							
Uhrzeit/ Stufe	0	1	2	3	4	5	6	7	8	9	10	11	12	13	14	15	16	17	18	19	20	21	22	23	
	-	-	-	-	-	-	-	-	-	-	-	-	-	-	-	-	-	-	-	-	-	-	-	-	-
	1	2	3	4	5	6	7	8	9	10	11	12	13	14	15	16	17	18	19	20	21	22	23	24	
4																									
3																									
2																									
1																									

### Týdenní program P10

Jedna osoba, o víkendu je v zaměstnání.

		Montag-Freitag																							
Uhrzeit/ Stufe	0	1	2	3	4	5	6	7	8	9	10	11	12	13	14	15	16	17	18	19	20	21	22	23	
	-	-	-	-	-	-	-	-	-	-	-	-	-	-	-	-	-	-	-	-	-	-	-	-	-
	1	2	3	4	5	6	7	8	9	10	11	12	13	14	15	16	17	18	19	20	21	22	23	24	
4																									
3																									
2																									
1																									

		Wochenende																							
Uhrzeit/ Stufe	0	1	2	3	4	5	6	7	8	9	10	11	12	13	14	15	16	17	18	19	20	21	22	23	
	-	-	-	-	-	-	-	-	-	-	-	-	-	-	-	-	-	-	-	-	-	-	-	-	-
	1	2	3	4	5	6	7	8	9	10	11	12	13	14	15	16	17	18	19	20	21	22	23	24	
4																									
3																									
2																									
1																									



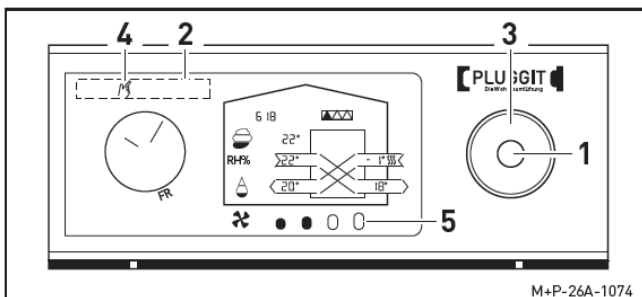
### 3.5. RUČNÍ NASTAVENÍ STUPNĚ VĚTRÁNÍ

Je možno volit mezi stupni větrání 0 - 4.  
Stupeň větrání 0 je Stand-by-Modus a trvá maximálně 1 hodinu.  
Stupeň větrání 4 běží maximálně 4 hodiny.

Po uplynutí výše uvedených časového úseku přepne jednotka automaticky na předcházející stupeň větrání.

#### Upozornění:

Stupeň větrání 1 slouží, jako ochrana proti vlhkosti pokud dům není obýván, nebo v obytných prostorech nejsou delší dobu přítomny osoby.  
Pokud jsou osoby v obytných prostorech přítomny není možno tento stupeň používat, protože k odvodu vlhkosti nestačí.

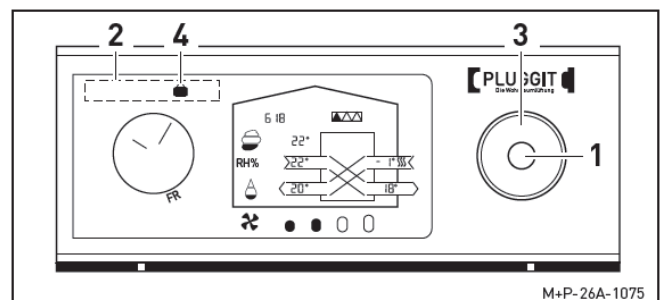


1. Tlačítko Enter (1) stisknout pro aktivaci řádku provozních režimů (2). Aktuální provozní stav bliká.
2. Tlačítko (3) mačkat vpravo do rozsvícení zobrazení (4).
3. Zmačknout tlačítko Enter (1).
4. Tlačítko (3) mačkat vpravo do zvolení požadovaného stupně větrání (5).

### 3.6. REŽIM DOVOLENÁ - ZAPNUTÍ, VYPNUTÍ

Pro období, ve kterém dům není obýván a nepoužívá se ani k jiným účelům, je možno zapnout režim dovolená.

V režimu dovolená běží větrací jednotka v minimálním provozu. To znamená, že stupeň větrání 1 (ochrana proti vlhkosti) je zapnut na 28 dnů.



#### Zapnutí

1. Tlačítko Enter (1) stisknout pro aktivaci řádku provozních režimů (2). Aktuální provozní stav bliká.
2. Tlačítko (3) mačkat vpravo do rozsvícení zobrazení (4).

#### Vypnutí



#### Varování:

Jakmile začne být dům znovu používán, je nutno režim dovolená vypnout, jinak může dojít ke škodám způsobeným vlhkostí.

Tlačítko Enter (1) stisknout.  
Zobrazení (4) zhasne.

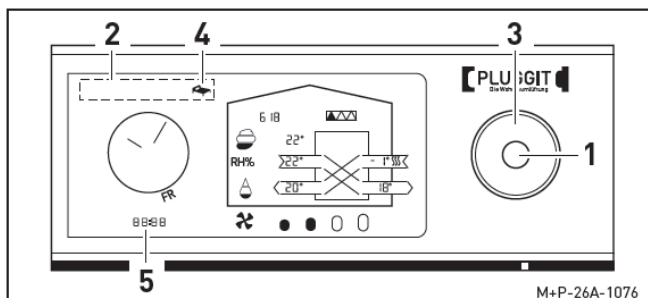
#### Upozornění:

Po 28 dnech bude režim dovolená automaticky vypnut.  
Větrací jednotka se automaticky přepne na předcházející stupeň větrání.

### 3.7. NOČNÍ SNÍŽENÍ, NASTAVENÍ - ZAPNUTÍ, VYPNUTÍ

Při zapnutém nočním snížení běží větrací jednotka ve stupni větrání 1. To odpovídá 50 % nastaveného jmenovitého objemového průtoku.

Tuto funkci lze vypnout dálkovým ovládáním, nebo přes Smartphone App.



Zapnutí, vypnutí

1. Tlačítko Enter (1) stisknout pro aktivaci řádku provozních režimů (2). Aktuální provozní stav bliká.
2. Tlačítko (3) mačkat vpravo do rozblikání zobrazení (4).
3. Zmačknout tlačítko Enter (1). Nastavení je uloženo.

Nastavení časového úseku

1. Při zapnutém nočním snížení, tlačítko (3) stlačit dolů. Zobrazení (5) bliká a čas spuštění je možno nastavit.
2. Tlačítko (3) mačkat nahoru, nebo dolů, až je zvolen požadovaný čas spuštění.
3. Zmačknout tlačítko Enter (1). Nastavení pro čas spuštění je uloženo a v zobrazení (5) je čas ukončení.
4. Tlačítko (3) mačkat nahoru, nebo dolů, až je zvolen požadovaný čas ukončení.

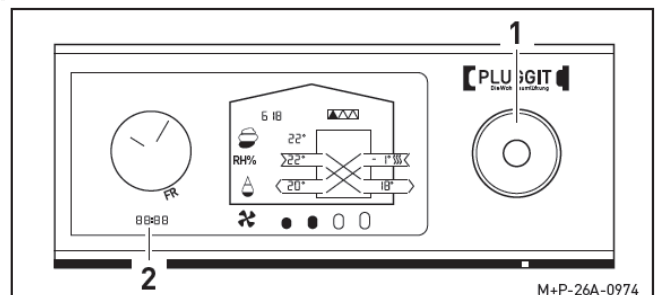
5. Zmačknout tlačítko Enter (1). Nastavení pro čas ukončení je uloženo.

### 3.8. POSILOVAČ TOPIDLA - ZAPNUTÍ, VYPNUTÍ

Při náběhu topidla, jako je například krb, je možno zapnout Posilovač topidla.

Při zapnutém Posilovači topidla je ventilátor přiváděného vzduchu nastaven na stupeň 3 (jmenovitý režim). Rychlost ventilátoru přiváděného vzduchu je 100%, odváděného 50%.

Pokud klesne teplota přiváděného vzduchu (T2) před uplynutím času 7 minut pod 9 °C, jednotka se automaticky přepne do předcházejícího provozního režimu. Jednotka běží opět s otáčkami předcházejícího provozního režimu.



Tlačítko (1) nahoru držet stisknuté cca. 5 sekund, dokud se v zobrazení (2) neobjeví FP7.

Posilovač topidla je zapnut na 7 minut a zobrazení (2) odečítá (FP6 až FP1). Po uplynutí stanoveného času se jednotka automaticky přepne do předcházejícího provozního režimu.

#### Upozornění:

Posilovač topení není možno zapínat při teplotách nižších, než -13 °C.

### 3.9. LETNÍ BYPAS NASTAVENÍ, ZAPNUTÍ (OPČNĚ)

Letní bypas je k dispozici, jako příslušenství. Slouží k obtoku rekuperačního výměníku, čímž je zabráněno ohřevu studeného venkovního vzduchu.

Jsou možné dvě varianty letního bypasu.

- U varianty A je letním bypasem - bypas odsávaného vzduchu. Odsávaný vzduch proudí kolem výměníku tepla, přiváděný vzduch potom není ohříván.
- U varianty B je letním bypasem - bypas přiváděného vzduchu. Přiváděný vzduch proudí kolem výměníku tepla, a proto není ohříván.

#### 3.9.1. Letní bypas - automatické nastavení

Automatický letní bypas je možno využívat například v létě, v noci. Venkovní teplota musí být nižší než 15 °C, ale vyšší než prostorová teplota.

V instalačním menu je možno nastavit teplotu  $T_{min}$  (venkovní vzduch), respektive  $T_{max}$  (odsávaný vzduch), viz kap. 3.11.5..

$T_{min}$  je spodní hranice pro funkci letního bypasu, při které v obytných prostorech ještě nedochází k průvanu a tvorbě kondensátu.

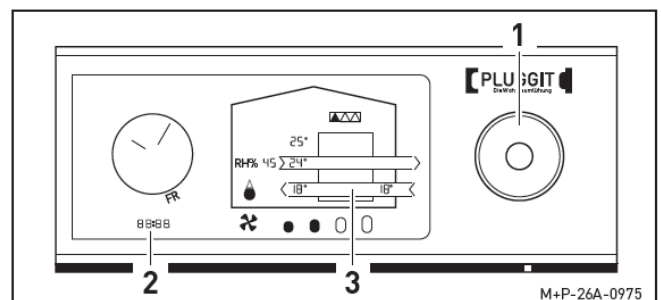
$T_{max}$  je funkcí letního bypasu pro teplotu odsávaného vzduchu.

Letní bypas je automaticky aktivován při současném splnění následujících podmínek:

- teplota venkovního vzduchu je o 2 °K chladnější, než teplota odsávaného vzduchu
- teplota  $T_{min}$  je překročena
- teplota  $T_{max}$  je překročena

#### 3.9.2. Letní bypas - ruční zapnutí, vypnutí

Při nižších venkovních teplotách, například na jaře, nebo na podzim, je možno obytné prostory chladit ručním zapnutím letního bypasu, tedy vyřazením rekuperace tepla. Letní bypas je potom max 1 hodinu aktivní. A to - do doby, než rozdíl teploty mezi odváděným a venkovním vzduchem je menší než 2 °K ( $T_3 - T_1 < 2 \text{ °K}$ ), při venkovní teplotě vyšší než 9 °C.



Tlačítko (1) dole držet stisknuté cca. 5 sekund, dokud se v zobrazení (2) neobjeví BYP1.

Větrací jednotka chladí max. jednu hodinu a na zobrazení (3) běží vzduchovody paralelně.

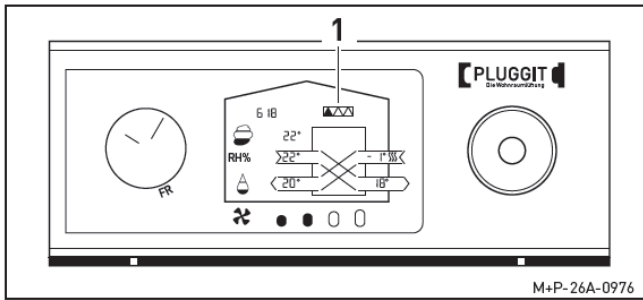
Po uplynutí stanoveného času se jednotka automaticky přepne do předcházejícího provozního režimu.

### 3.10. FILTRALARM RESETOVAT

Vestavěné filtry čistí přiváděný venkovní vzduch a odváděný upotřebený vzduch od nežádoucích příměsí a zabraňují znečištění větrací jednotky.

Provoz větrací jednotky bez filtrů je porušením hygienických předpisů.

Po každé výměně filtrů je nutno filtralarm resetovat.

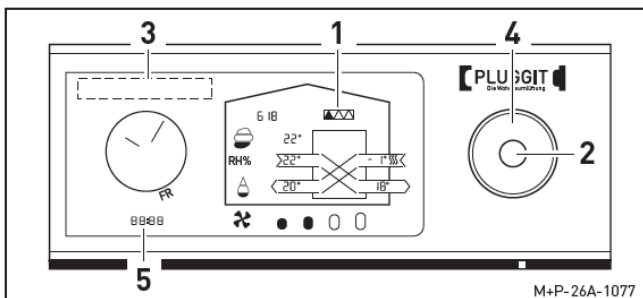


M+P-26A-0976

Prázdné trojúhelníky zobrazení (1) ukazují zbývající dobu životnosti filtrů. Pokud jsou všechny trojúhelníky vyplněny černě, bliká zobrazení (1) a filtry je nutno vyměnit.

#### Upozornění:

Bližší informace k výměně filtrů jsou k dispozici v Provozně montážním předpisu větrací jednotky.



M+P-26A-1077

1. Tlačítko Enter (2) stisknout pro aktivaci řádku provozních režimů (3). Aktuální provozní stav bliká.
2. Tlačítko (4) mačkat vpravo do rozblikání zobrazení (1). V zobrazení (5) se zobrazí například - 25. To znamená, že do výměny filtrů zbývá 25 dnů.
3. Tlačítko (4) stisknout dole. Zobrazení (5) bliká s přednastaveným intervalem pro výměnu filtrů, například 360.
4. Tlačítko (4) mačkat nahoru, nebo dolů, až je zvolena požadovaná hodnota intervalu pro výměnu filtrů.

5. Zmačknout tlačítko Enter (2). Nastavení je uloženo.

### 3.11. INSTALAČNÍ MENU - ZAPNUTÍ, VYPNUTÍ



#### Varování

**Instalační menu je určeno pro nastavení parametrů kvalifikovaným, odborným personálem, jinak hrozí nebezpečí poškození zařízení.**

V instalačním menu je možno zobrazit a provést nastavení následujících hodnot:

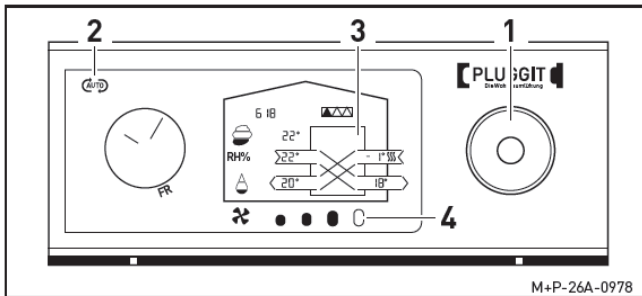
- Odečtení verze softwaru větrací jednotky, dálkového ovládání a příslušenství.
- Odečtení otáček ventilátorů přiváděného a odváděného vzduchu.
- Nastavení množství vzduchu, pro ventilátor odváděného vzduchu, přes ServoFlow Kit (příslušenství).

#### Upozornění:

Množství vzduchu pro ventilátor přiváděného vzduchu a ostatní stupně větrání vyplynou automaticky.

- Aktivace předehřívacího registru (příslušenství).
- Odečtení a nastavení nastavit teplot  $T_{min}$  a  $T_{max}$  pro letní bypas (příslušenství).
- Odečtení a nastavení citlivosti snímače vlhkosti (příslušenství).
- Odečtení citlivosti VOC – prostorového senzoru kvality vzduchu (příslušenství).

### 3.11.1. Instalační menu - zapnutí, vypnutí



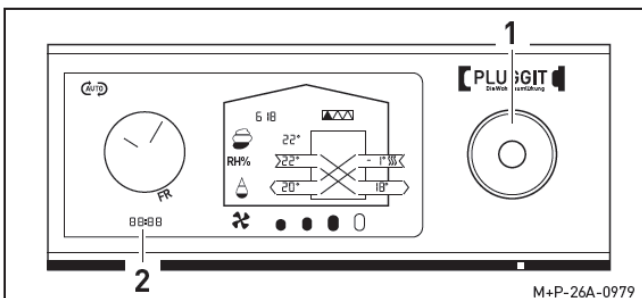
#### Zapnutí

Tlačítko (1) vpravo držet stisknuté cca. 10 sekund, dokud se nerozblíká zobrazení (2) a (3) a nezobrazí stupeň větrání 3 (4). Instalační menu je na 1 hodinu aktivní.

#### Vypnutí

Tlačítko (1) vpravo držet stisknuté cca. 10 sekund. Větrací jednotka běží zase v předcházejícím provozním režimu a odpovídající stupeň větrání je zobrazen na zobrazení (4).

### 3.11.2. Odečtení verzí softwaru

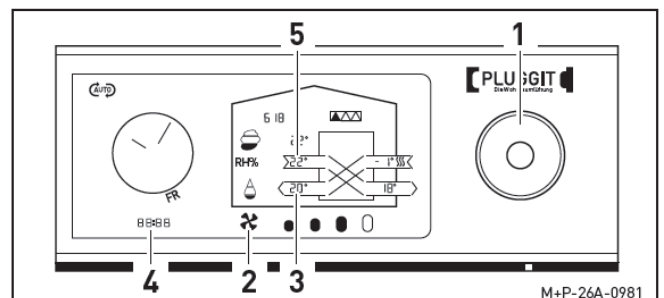


1. Instalační menu zapnout, viz. kap. 3.11.1..
2. Tlačítko (1) vlevo stisknout. V zobrazení (2) se zobrazí verze softwaru větrací jednotky.
3. Tlačítko (1) dole stisknout. V zobrazení (2) se zobrazí verze softwaru rádiového dálkového ovládání.

4. Tlačítko (1) dole stisknout. V zobrazení (2) se zobrazí verze softwaru příslušenstvíHAC2..

5. Tlačítko (1) vpravo držet stisknuté cca. 10 sekund. Instalační menu je ukončeno.

### 3.11.3. Odečtení otáček ventilátoru přiváděného a odváděného vzduchu



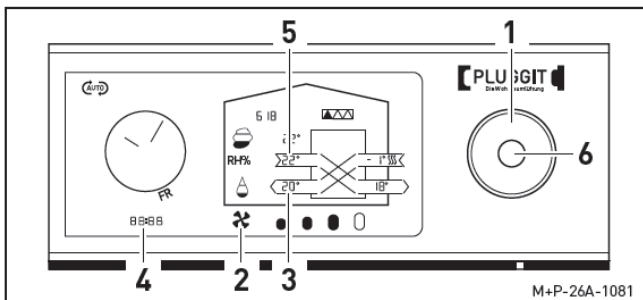
1. Instalační menu zapnout, viz. kap. 3.11.1..
2. Tlačítko (1) mačkat vpravo do rozblíknání zobrazení (2) a kanálu přiváděného vzduchu (3). V zobrazení (4) se zobrazí otáčky ventilátoru přiváděného vzduchu.
3. Tlačítko (1) stisknout dole do rozblíknání zobrazení (2) a kanálu odváděného vzduchu (5). V zobrazení (4) se zobrazí otáčky ventilátoru odváděného vzduchu.
4. Tlačítko (1) vpravo držet stisknuté cca. 10 sekund. Instalační menu je ukončeno.

### 3.11.4. Nastavení množství vzduchu ventilátoru odváděného vzduchu prostřednictvím ServoFlow Kitu (příslušenství)

#### Upozornění:

Nastavení množství vzduchu se provádí při instalaci ServoFlow Kitu (příslušenství) a musí být provedeno při uvedení do provozu.

Bližší informace k instalaci ServoFlow Kitu jsou k dispozici v Provozně montážním předpisu ServoFlow Kitu APSF.



1. Instalační menu zapnout, viz. kap. 3.11.1..
2. Tlačítko (1) mačkat vpravo do rozblikání zobrazení (2) a kanálu přiváděného vzduchu (3).  
V zobrazení (4) se zobrazí otáčky ventilátoru přiváděného vzduchu.
3. Tlačítko (1) stisknout dole do rozblikání zobrazení (2) a kanálu odváděného vzduchu (5).  
V zobrazení (4) se zobrazí otáčky ventilátoru odváděného vzduchu.
4. Tlačítko Enter (6) stisknout.  
Je zobrazen referenční objemový průtok ventilátoru odváděného vzduchu v m<sup>3</sup>/hod.
5. V případě potřeby tlačítko (1) mačkat nahoru, nebo dolů, až jsou nastaveny požadované hodnoty.

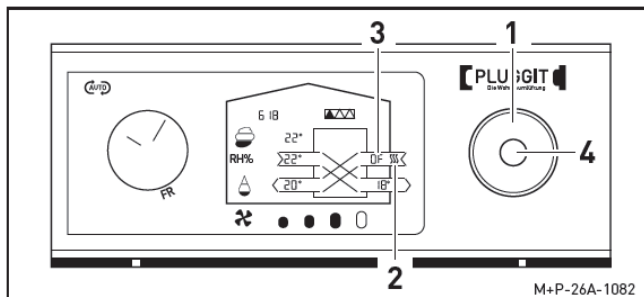
6. Tlačítko Enter (6) stisknout.  
Nastavení požadovaných hodnot je uloženo.
7. Tlačítko (1) stisknout dole.  
V zobrazení (4) bliká „CAL“.
8. Tlačítko Enter (6) stisknout.  
V zobrazení (4) bliká „CAL OFF“.
9. Tlačítko (1) stisknout nahoře.  
V zobrazení (4) bliká „CAL ONN“.
10. Tlačítko Enter (6) stisknout.  
V zobrazení (4) bliká „CAL“ a nastavení vzduchového množství startuje.  
To trvá cca. 10 - 15 minut.  
Větrací jednotka se zastaví.  
Na membránové klávesnici větrací jednotky blikají obě zelené LED diody pro instalační režim a čtyři modré LED diody pro rychlost ventilátoru 4.  
Po uplynutí stanoveného času se jednotka automaticky vrátí do instalačního menu.
11. Tlačítko (1) vpravo držet stisknuté cca. 10 sekund.  
Instalační menu je ukončeno.

### 3.11.5. Předehřívací registr (příslušenství) - aktivace

#### Upozornění:

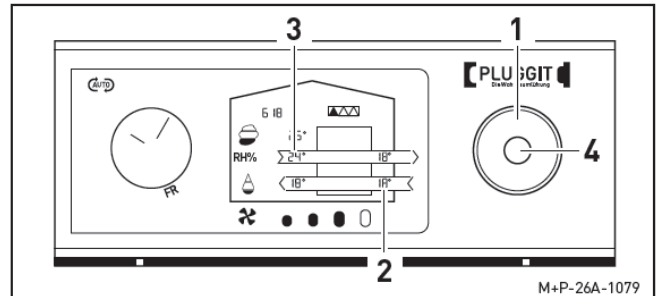
Při instalaci předehřívacího registru je aktivaci možno provést pomocí dálkového ovládání. To je nutné provést při uvedení do provozu.

Bližší informace k instalaci předehřívacího registru jsou k dispozici v Provozně montážním předpisu předehřívacího registru APHR.



1. Instalační menu zapnout, viz. kap. 3.11.1..
2. Tlačítko (1) mačkat vpravo do rozblikání zobrazení (2).
3. Tlačítko Enter (4) stisknout.
4. V zobrazení (3) bliká „OFF“.
5. Tlačítko (1) stisknout nahoře. V zobrazení (3) bliká „ONN“.
6. Tlačítko Enter (4) stisknout. Nastavení je uloženo a předehřívací registr aktivován.
7. Tlačítko (1) vpravo držet stisknuté cca. 10 sekund. Instalační menu je ukončeno.

### 3.11.6. Teploty pro letní bypas - odečtení a nastavení (opčně)



1. Instalační menu zapnout, viz. kap. 3.11.1..
2. Tlačítko (1) mačkat vpravo do rozblikání zobrazení (2) pro teplotu venkovního vzduchu  $T_{min}$  a zobrazení (3) pro teplotu odsávaného vzduchu  $T_{max}$ .
3. Tlačítko Enter (4) stisknout. Zobrazení (2) bliká rychleji.
4. Tlačítko Enter (4) stisknout.
5. Tlačítko (1) mačkat nahoru, nebo dolů, až je požadovaná hodnota (12 - 15 °C) nastavena.
6. Tlačítko Enter (4) stisknout. Nastavení je uloženo a zobrazení (3) bliká rychleji.
7. Tlačítko Enter (4) stisknout.
8. Tlačítko (1) mačkat nahoru, nebo dolů, až je požadovaná hodnota (21 - 27 °C) nastavena.
9. Tlačítko Enter (4) stisknout. Nastavení je uloženo.
10. Tlačítko (1) vpravo držet stisknuté cca. 10 sekund. Instalační menu je ukončeno.

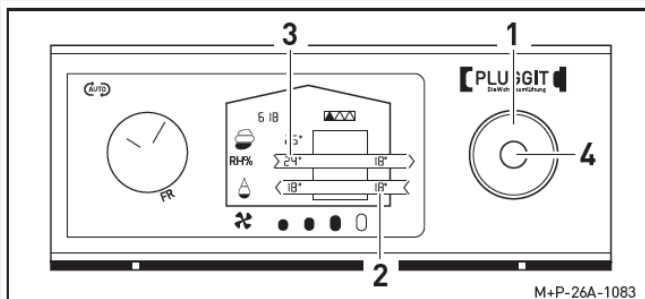
### 3.11.7. Letní bypas (příslušenství) - aktivace

#### Upozornění:

Při instalaci letního bypasu (příslušenství) je aktivaci možno provést pomocí dálkového ovládání.

To je nutné provést při uvedení do provozu.

Bližší informace k instalaci letního bypasu jsou k dispozici v Provozně montážním předpisu letního bypasu APSB.



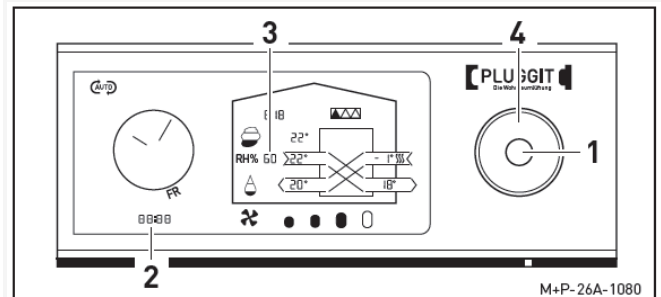
1. Instalační menu zapnout, viz. kap. 3.11.1..
2. Tlačítko (1) mačkat vpravo do rozsvícení zobrazení (2) pro teplotu venkovního vzduchu  $T_{\min}$  a zobrazení (3) pro teplotu odsávaného vzduchu  $T_{\max}$ .
3. Tlačítko Enter (4) stisknout. Zobrazení (2) bliká rychle.
4. Tlačítko (1) mačkat nahoru, nebo dolů, až je požadovaná hodnota (12 - 15 °C) nastavena.
5. Tlačítko Enter (4) stisknout. V zobrazení (3) rychle bliká „OFF“.
6. Tlačítko (1) mačkat nahoru, nebo dolů, až je požadovaná hodnota (21 - 27 °C) nastavena.
7. Tlačítko Enter (4) stisknout. Zobrazení (2) a (3) blikají. Letní bypas je aktivován.
8. Tlačítko (1) vpravo držet stisknuté cca. 10 sekund. Instalační menu je ukončeno.

### 3.11.8. Odečtení a nastavení citlivosti čidla vlhkosti (opčně)

Pro automatický program je možno, při použití čidla vlhkosti (příslušenství), nastavit citlivost.

Příliš nízké nastavení hodnot relativní vlhkosti může vést k nepříznivým účinkům na pohodu obyvatel a vést k vysoušení určitých částí stavby.

Příliš vysoké nastavení hodnot však může vést k poškození konstrukce budovy vlhkostí a rovněž negativně ovlivnit pohodu obyvatel.



1. Instalační menu zapnout, viz. kap. 3.11.1..
2. Tlačítko Enter (1) stisknout. Poslední zvolený automatický program (2) bliká.
3. Tlačítko Enter (4) stisknout. Poslední zvolená hodnota (3) bliká.
4. Tlačítko (4) mačkat nahoru, nebo dolů, až je požadovaná hodnota nastavena.
5. Tlačítko Enter (4) stisknout. Nastavení je uloženo.
6. Tlačítko (4) vpravo držet stisknuté cca. 10 sekund. Instalační menu je ukončeno.



### 3.11.9. Nastavení citlivosti VOC - prostorového senzoru kvality vzduchu (opčně)

Pro automatický program je možno, při použití prostorového senzoru kvality vzduchu (příslušenství), nastavit citlivost prostřednictvím PC Tool Pluggit iFlow (počítačový nástroj Pluggit průtok).

#### Upozornění:

Bližší informace k obsluze PC Tool Pluggit iFlow jsou k dispozici v Provozně montážním předpisu větrací jednotky.

stupeň větrání	2	3	4
	nízká citlivost		
stupeň znečištění (ppm)	1000	1500	2000

stupeň větrání	2	3	4
	střední citlivost		
stupeň znečištění (ppm)	800	1200	1500

stupeň větrání	2	3	4
	vysoká citlivost		
stupeň znečištění (ppm)	600	900	1200

## 3.12. ODSTRAŇOVÁNÍ PROBLÉMŮ

### 3.12.1. Poruchy

Porucha	
Synchronizace rádiového dálkového ovládání nefunguje.	
Příčina	Náprava
Řídící jednotka větrací jednotky je příliš daleko.	Snížit vzdálenost.
Rádiového dálkového ovládání je už synchronizováno s jinou větrací jednotkou	Rádiového dálkového ovládání resetovat, viz kap. 3.2..

### 3.12.2. Chybové kódy

#### Upozornění:

Při zobrazení chybového kódu kontaktovat zákaznický servis.

kód	alarm / chyba
E1	ventilátor odváděného vzduchu
E2	ventilátor přiváděného vzduchu
E3	letní bypas - klapka
E4	čidlo teploty venkovního vzduchu (T1)
E5	čidlo teploty přiváděného vzduchu (T2)
E6	čidlo teploty odváděného vzduchu (T3)
E7	čidlo teploty odvětrávaného vzduchu (T4)
E8	prostorové čidlo teploty (T5)
E9	čidlo vlhkosti (příslušenství) je umístěno v odsávacím kanále větrací jednotky
E10	venkovní teplota < - 13 °C
E11	teplota přiváděného vzduchu < 15 °C
E12	požární poplach pokud některé teplotní čidlo naměří od 70 °C výše
E13	porucha komunikace
E14	požární poplach, spuštěný požárním hlásičem v kanálu (příslušenství)
E15	VOC - prostorový senzor kvality vzduchu (příslušenství)

## 4. TECHNICKÁ DATA

	nastavení ze závodu	minimální	maximální
relativní vlhkost vzduchu v automatickém programu	45 %	35 %	65 %
<b>automatický letní bypas (příslušenství)</b>			
T <sub>min</sub> teplota venkovního vzduchu (T1)	15 °C	12 °C	15 °C
T <sub>max</sub> teplota odváděného vzduchu (T3)	24 °C	21 °C OFF	27 °C
<b>předehřívací registr (příslušenství)</b>			
T1/SET (elektrický předehřev)	- 2 °C	- 2 °C/OFF	- 10 °C
T2/SET (geotermální předehřev)		0 °C	
<b>časovač filtrů</b>			
interval výměny filtrů	360 dnů	90 dnů	360 dnů

## 5. VYŘAZENÍ Z PROVOZU, LIKVIDACE

### 5.1. VYŘAZENÍ Z PROVOZU PŘI DEMONTÁŽI

Vyřazení z provozu může provádět pouze kvalifikovaný personál.

- Zařízení vypnout do režimu bez napětí.
- Kompletní zařízení odpojit všemi póly od elektrické sítě.

### 5.2. Obaly

Transportní a ochranné obaly jsou vyrobeny převážně z recyklovatelných surovin. Veškeré obalové materiály podléhají likvidaci dle místních předpisů.

### 5.3. STARÝ PŘÍSTROJ

Rádiové dálkové ovládání obsahuje cenné materiály a substance, které nesmí přijít do komunálního odpadu. Starý přístroj je nutno předat k recyklaci příslušnému recyklačnímu závodu.





Weitere gute Ideen von



- PluggVoxx Luftaufbereitung
- PluggLine Design Bodenluftauslässe
- Pluggit iconVent – Dezentrale Wohnraumlüftung mit Wärmerückgewinnung
- AeroFresh Plus Luftbefeuchtung



01/13 M-BIA-FB-190-460-D/I - V2  
V01.1/15 K-BIA-FB-190-460-CZ