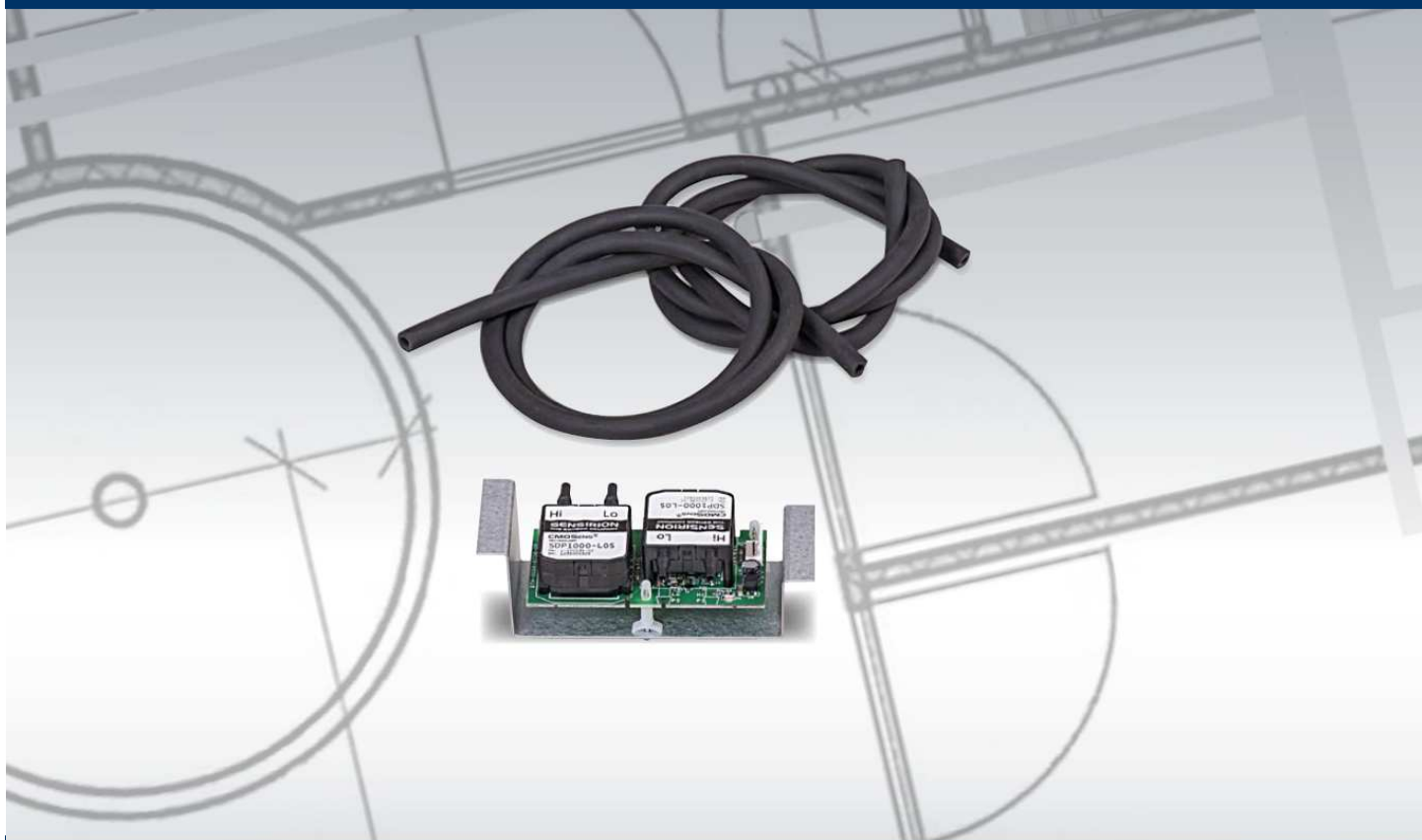




ServoFlow Kit APSF pro Pluggit Avent AP190/AP310/AP460



Montážní předpis

OBSAH

1. Všeobecné bezpečnostní pokyny	4
2. Všeobecné pokyny	4
2.1. Účel použití	4
2.2. Nesprávné použití	4
2.3. Záruka	4
3. Instalace	4
4. Vyřazení z provozu, likvidace	6
4.1. Vyřazení z provozu při demontáži	6
4.2. Obaly	6
4.3. Starý přístroj	6
5. Poznámky	7

1. VŠEOBECNÉ BEZPEČNOSTNÍ POKYNY

⚠ Varování:

Následující bezpečnostní pokyny je nutno dodržovat, jinak hrozí nebezpečí úrazu, nebo poškození zařízení.

- Než začnete s instalací ServoFlow Kitu, přečtěte pozorně tento návod k instalaci.
- Instalace a veškeré práce elektro mohou být prováděny jen kvalifikovaným odborným personálem.
- Dodržujte při instalaci a uvedení do provozu všechny potřebné právní a vnitrostátní požadavky (bezpečnostní předpisy a uznané kodexy praxe).
- Z veškerého ručení jsou vyloučeny škody, které vzniknou vinou špatného skladování, nesprávné instalace, nebo nesprávného použití.
- Technické změny vyhrazeny.

2. VŠEOBECNÉ POKYNY

2.1. ÚČEL POUŽITÍ

ServoFlow Kit kontinuálně měří tlakové diference mezi vstupy a výstupy rekuperačního výměníku a na základě toho reguluje otáčky ventilátorů.

ServoFlow Kit je určen k vestavbě do větracích jednotek Avent P190, P310, P460.

2.2. NESPRÁVNÉ POUŽITÍ

Jiné použití ServoFlow Kitu než je v popsáno v „Účelu použití“ je nepřipustné.

2.3. ZÁRUKA

Pro plně zákonné záruční reklamace musí být bezpodmínečně dodrženy technické požadavky tohoto návodu k instalaci. Záruční doba na ServoFlow Kit APSF je 24 měsíců ode dne uvedení do provozu.

3. INSTALACE

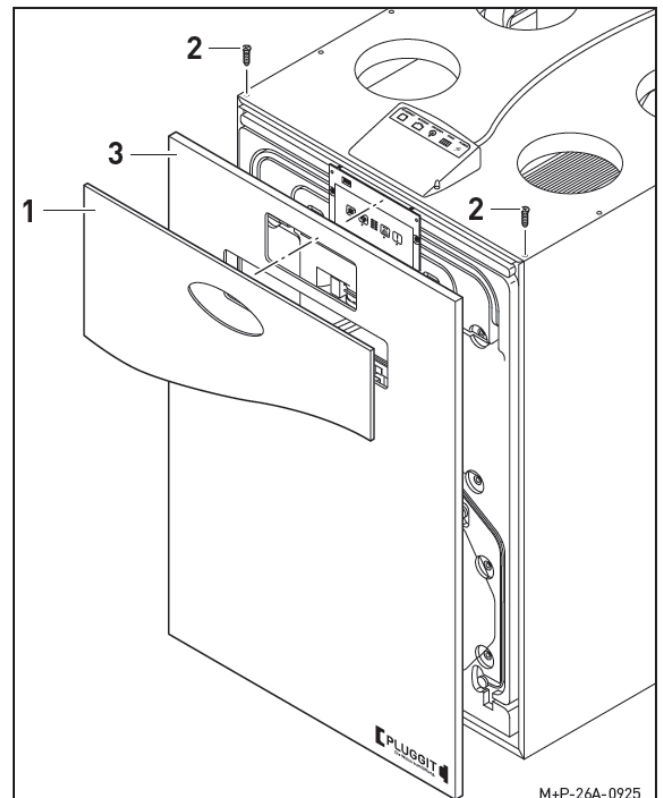
⚠ Nebezpečí úrazu:

Před instalací ServoFlow Kitu musí být nainstalován odvod kondenzátu a zkontrolován správný odtok vody. Bližší informace jsou uvedeny v Provozně montážním předpisu větrací jednotky.

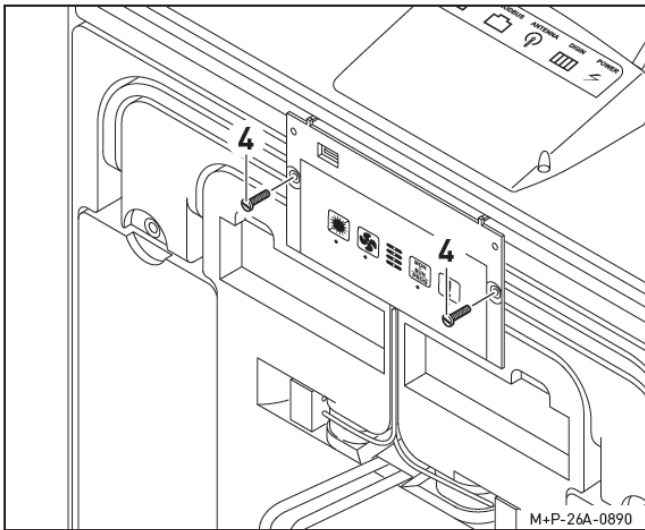
Před instalací ServoFlow Kitu, je bezpodmínečně nutné větrací jednotku všemi póly odpojit od elektrické sítě, jinak hrozí nebezpečí úrazu.

Upozornění:

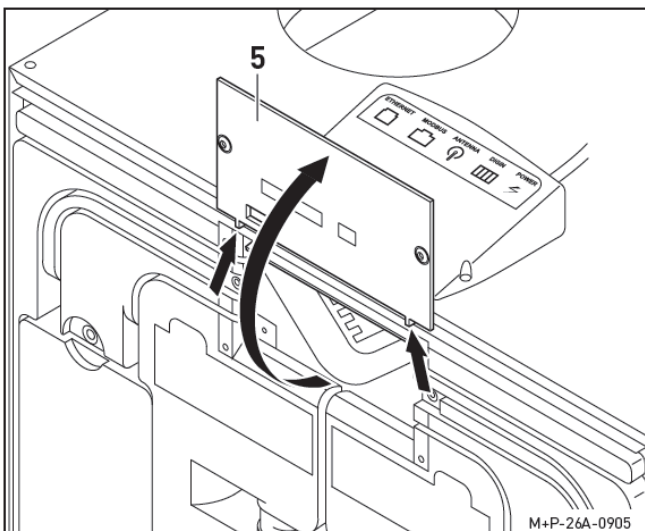
Při instalaci a uvedení do provozu je nutno brát na vědomí instrukce návodu přiloženého v dodávce - „Servo flow AP 190 / AP 310 / AP 460 Rev. 0.5“.



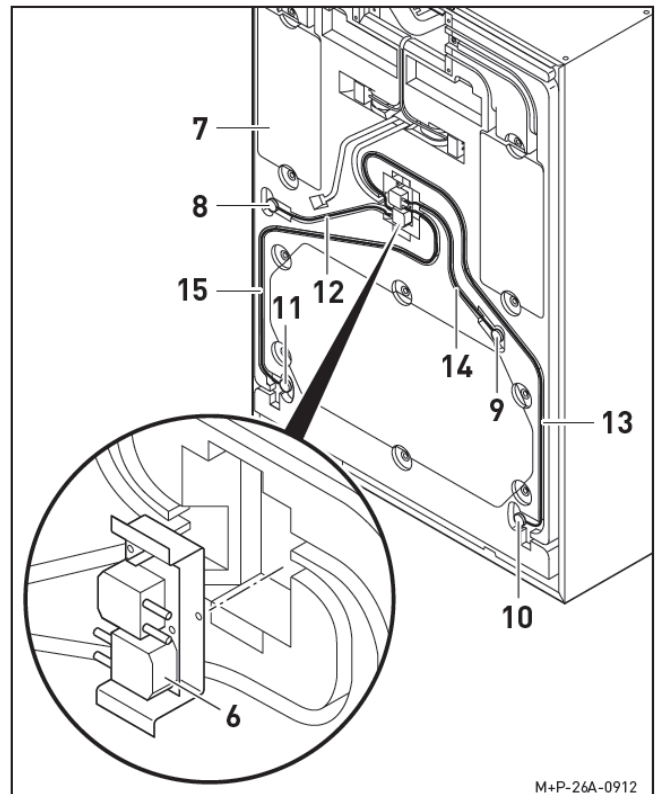
1. Designový kryt (1) vyvěsit.
2. Šrouby (2) odšroubovat a čelní kryt (3) odejmout.



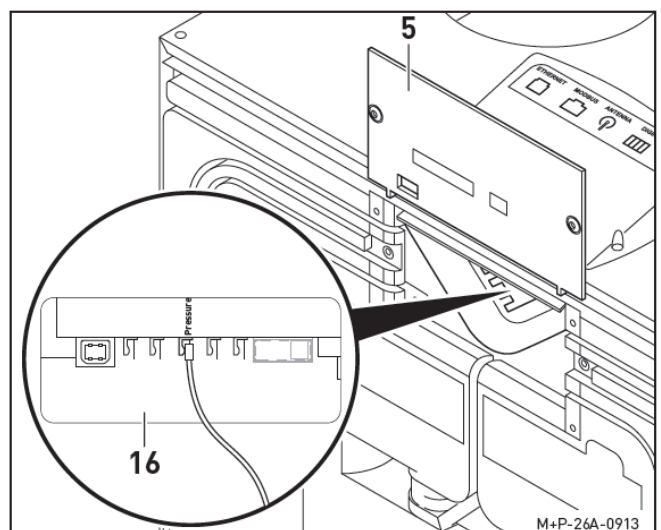
3. Šrouby (4) odšroubovat.



4. Fóliovou klávesnici (5) vyklopit nahoru do servisní pozice.



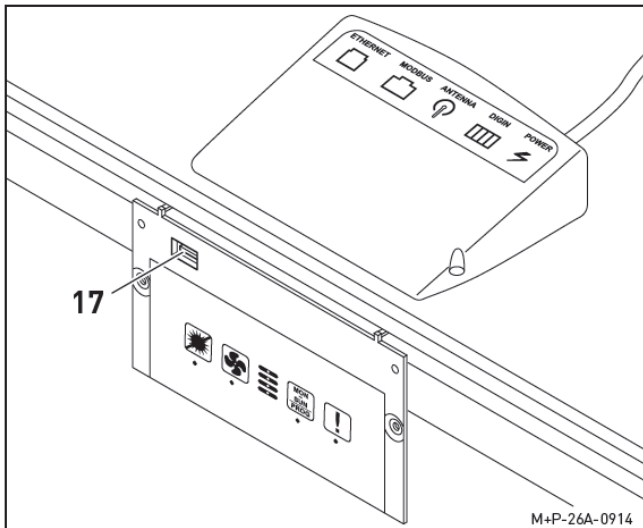
5. ServoFlow Kit (6) usadit do domečku (7).
6. Sejmout ochranné kloboučky z tlakových přípojů (8), (9), (10) a (11).
7. Hadice (12), (13), (14) a (15) uložit, tak jak je znázorněno, respektive zkrátit a připojit.



13. ServoFlow Kit (6) připojit k desce plošných spojů (16).

9. Fóliovou klávesnici (5) zase sklopit dolů a šrouby (4) pevně přišroubovat.
10. Čelní kryt pevně přišroubovat k větrací jednotce.

Do verze softwaru 1.1.76



11. Laptop nastartovat.
12. USB kabel přípojem typu A připojit do laptopu a přípoj typ B zastrčit do USB – rozhraní (17).
13. PC Tool Pluggit iFlow nastartovat.

Upozornění:

PC Tool Pluggit iFlow je k bezplatné instalaci na laptop k dispozici na www.pluggit.com. K tomu je nutná registrace uživatele, respektive odborné firmy.

14. Otevřít heslem úroveň pro instalatéry. Heslo je doručeno po úspěšné registraci.
15. Větrací jednotka není rozpoznána automaticky. Je nutné zadat a uložit sériové číslo, viz. Provozně montážní předpis větrací jednotky.
16. Postupovat podle pokynů PC Tool Pluggit iFlow a ServoFlow Kit aktivovat.

Od verze softwaru 1.1.76

Od verze softwaru 1.1.76 následuje aktivace automaticky.
K tomu je nutná verze Pluggit iFlow 159.

4. VYŘAZENÍ Z PROVOZU, LIKVIDACE

4.1. VYŘAZENÍ Z PROVOZU PŘI DEMONTÁŽI

Vyřazení z provozu může provádět pouze kvalifikovaný personál.

- Zařízení vypnout do režimu bez napětí.
- Kompletní zařízení odpojit všemi póly od elektrické sítě.

4.2. OBALY

Transportní a ochranné obaly jsou vyrobeny převážně z recyklovatelných surovin. Veškeré obalové materiály podléhají likvidaci dle místních předpisů.

4.3. STARÝ PŘÍSTROJ

ServoFlow Kit obsahuje cenné materiály a substance, které nesmí přijít do komunálního odpadu.

ServoFlow Kit je nutno předat k recyklaci příslušnému recyklačnímu závodu.

5. POZNÁMKY

.....
.....
.....
.....
.....
.....
.....
.....
.....
.....
.....
.....
.....
.....
.....
.....
.....
.....
.....
.....
.....

.....

.....

.....

.....

.....

.....

.....

.....

.....

.....

.....

.....

.....

.....

.....

.....

.....

.....

.....

.....

.....

.....

.....

Technologie vytváří rozdíly

Inovace od Pluggitu s větší hodnotou pro člověka a životní prostředí

2Q

Pro **PLUGGIT** typické 2Q – větrání.
Integrací rozvodů do podlahy a ideálním umístěním vyústek vzduchu vzniká dokonalé příčné (Quer) větrání.
Průtočné (Quell) větrání znamená, že čerstvý vzduch je přiváděn do místností bez hluku a průvanu a ve studených měsících je předehřátý.



Speciální vyústka **PLUGGIT** iQuanda je situována na vstupu do větraného prostoru. Qoanda efekt vede proud vzduchu pod stropem až do nejbližších rohů místnosti. Tento druh proudění zajišťuje dokonalé provětrání celého prostoru bez průvanu a hluku



allfloor – ve stropěch, stěnách, nebo pod betonem a omítkou – systémový koncept od **PLUGGITTU** nabízející maximální flexibilitu při položení větracích kanálů, ideální pro použití v novostavbě a rovněž při rekonstrukci stávajících staveb.



Tato inovativní technologie od **PLUGGITTU** dovoluje, pomocí vysoce citlivé sensoriky a ovládání, zásobování exaktním a potřebným, nebo požadovaným množstvím čerstvého vzduchu. Šetří náklady a čas a systém se nastaví po instalaci pouhým stisknutím knoflíků na charakteristiku zařízení a kalibruje se v pravidelných časových odstupu opět automaticky.



Úspora energie – vysoký stupeň rekuperace tepla přináší větrací systém, navržený od počátku s vysokým výkonem a energeticky úsporně. Rozhodující pro posouzení je poměr spotřebované elektrické energie k dosaženému stupni rekuperace tepla – takzvaná elektrická úspora energie. V důsledku vysoké těsnosti, optimalizovaného návrhu zařízení a nejnovější technologie výměníků tepla, dosahují systémy větrání **PLUGGIT** vynikající hodnoty, jak při rekuperaci tepla, tak i při úspoře energie.



Princip CleanSafe. Systém čištění, prvně certifikovaný firmou **PLUGGIT**, garantuje pomocí technicky hladkého vnitřního povrchu rozvodů takřka nemožné znečištění distribučního systému **PLUGGIT**. K tomu **PLUGGIT** vyvinul jednoduchý a levný koncept čištění, jehož přesvědčivé výsledky jsou potvrzeny nezávislou zkušebnou.



Čerstvý vzduch a přívod tepla v jednom – rychlejší, flexibilnější a energeticky úspornější než obvyklé systémy vytápění.



Dokonalé a zdraví prospěšné klima zajištěné zvlhčovačem vzduchu AeroFresch

Weitere gute Ideen von



- PluggVoxx Luftaufbereitung
- PluggLine Design Bodenluftauslässe
- Pluggit iconVent – Dezentrale Wohnraumlüftung mit Wärmerückgewinnung
- AeroFresh Plus Luftbefeuchtung



01/13 M-BIA-SF-190-460-D/I - V2
V01.2/15 K-BIA-SF-190-460-CZ