

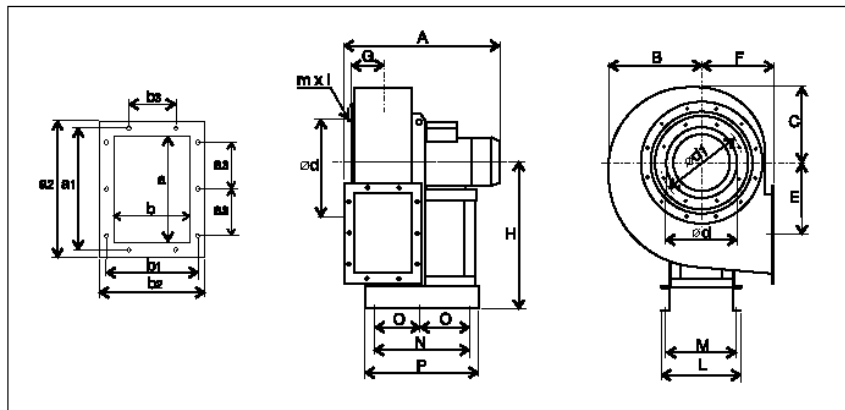
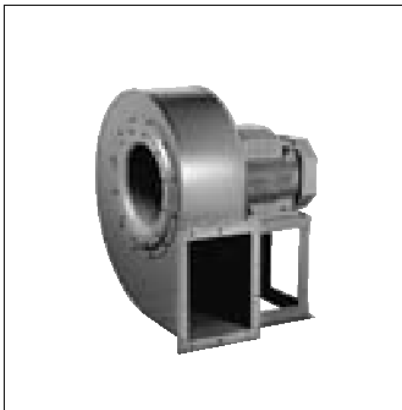
RADIÁLNÍ POŽÁRNÍ VENTILÁTORY TYPU CRT NÁVOD K POUŽÍVÁNÍ

POPIS

Ventilátory CRT jsou vhodné pro různé průmyslové aplikace jako např. místní odsávání, chlazení strojů, průmyslová výroba, velké kuchyně. Skříň ventilátoru je vyrobena ze silnostěnného ocelového galvanicky pozinkovaného plechu, opatřená nátěrem. Spirální skříň je standardně dodávána v poloze RD 270, poloha může být na montáži změněna. Ventilátory jsou konstruovány k dopravě teplého vzduchu do teploty 80 °C. Mohou být dodány též v nevybušném provedení, a také v provedení pro dopravu horkého vzduchu, s chladicím oběžným kolem mezi motorem a vlastním oběžným kolem pro teploty max. 150 °C. Oběžné kolo je svařované a má dozadu zahnuté lopatky. Je opatřeno nátěrem a jeho konstrukce zajišťuje vysokou účinnost při nízké hladině hluku. Motor je asynchronní s kotvou nakrátko, uložený mimo proud vzduchu. Izolace motoru je třídy F, krytí IP 55. Rozsah pracovních teplot okolního prostředí je -30°C až +40°C. Motor má kuličková ložiska a vestavěnou termopojistku proti přehřátí. Na přání lze dodat 2/4 pólové motory. Svorkovnice je umístěna na motoru. Regulace otáček motorů není možná. Ventilátory jsou určeny k dopravě vzduchu bez mechanických částic, které by mohly způsobit abrazi nebo nevyváženost oběžného kola ventilátoru.

TECHNICKÉ ÚDAJE, ROZMĚRY

typ	otáčky [min ⁻¹]	průtok(0Pa) [m ³ .h ⁻¹]	příkon [kW]	proud [A]	napětí [V]	max. teplota [°C]	akust. tlak [dB]A	hmotnost [kg]
CRT/2-280	2830	2250	0,55	1,4	230/400	80	66	30,0
CRT/2-315	2850	3300	1,1	2,5	230/400	80	70	40,0
CRT/2-355	2880	4430	2,2	4,4	230/400	80	74	67,0
CRT/2-400	2850	7050	4	7,4	400	80	78	105,0
CRT/2-450	2860	9900	7,5	13,9	400	80	82	150,0
CRT/2-500	2930	13800	11	20	400	80	86	230,0



Type	A*	B	C	E	F	G	H	L	M	N	O	P	a	a1	a2	a3	b	b1	b2	b3	d	d1	mxl
CRT/2-280	420	270	235	202	200	84	457	233	203	360	-	400	229	265	299	112	164	200	234	112	228	265	6x14
CRT/2-315	460	300	260	230	225	94	482	233	203	360	-	400	256	292	326	2x112	183	219	253	112	254	292	6x14
CRT/2-355	530	340	295	253	255	105	532	274	234	460	230	500	288	332	368	2x125	205	249	285	125	285	332	8x17
CRT/2-400	630	375	330	286	285	130	582	329	289	460	230	500	322	366	402	2x125	229	273	309	125	320	366	8x17
CRT/2-450	670	425	370	321	320	143	642	377	337	650	325	700	361	405	441	2x125	256	300	336	125	360	405	8x17
CRT/2-500	830	470	410	354	360	159	682	435	395	650	325	700	404	448	484	3x125	288	332	368	2x125	405	48	8x17

* Orientační údaj, závisí na výrobci použitého motoru

MONTÁŽ A ÚDRŽBA

Po vyjmutí přístroje z přepravního kartonu přezkoušejte neporušenost a funkčnost ventilátoru. Před započítím montáže ventilátoru doporučujeme zkontrolovat, zda údaje na štítku ventilátoru (napětí, proud, frekvence, atd.) odpovídají přívodu elektrického proudu, který je k dispozici. Zkontrolovat, zda se oběžné kolo ventilátoru lehce otáčí. Ventilátor je opatřen montážní stoličkou. Poloha výtlačku může být na montáži změněna. Skříň nesmí přenášet mechanické namáhání z potrubních rozvodů. Je nutné použít pružné připojení k potrubí. Po namontování a spuštění ventilátoru je třeba zkontrolovat správný směr otáčení oběžného kola a zároveň je nutno změřit proud, který nesmí překročit jmenovitý proud ventilátoru. Pokud jsou hodnoty proudu vyšší, je motor přetížen a je třeba hledat závadu.

Kuličková ložiska motoru jsou naplněna tukovou náplní na dobu životnosti motoru, jsou určena k dlouhodobému používání a nevyžadují žádnou údržbu. Je třeba provádět čištění ventilátoru, aby nedocházelo k usazování nečistot na oběžném kole ventilátoru a nedocházelo tak k jeho rozvážení a následnému poškození ložisek vibracemi.

ELEKTRICKÁ INSTALACE A BEZPEČNOST

Obecně je nutno dbát ustanovení ČSN 12 2002 a ostatních souvisejících předpisů. Pokud je ventilátor instalován tak, že by mohlo dojít ke kontaktu osoby nebo předmětu s oběžným kolem, je třeba instalovat ochrannou mřížku. Při jakékoliv revizní či servisní činnosti je nutno ventilátor odpojit od elektrické sítě. Připojení a uzemnění elektrického zařízení musí vyhovovat zejména ČSN 33 2000-5-54, ČSN 33 2190, ČSN 33 2000-5-51. Práce smí provádět pouze pracovník s odbornou kvalifikací dle ČSN 34 3205 a vyhlášky ČÚPB a ČBÚ o odborné způsobilosti v elektrotechnice č. 50-51/1978 Sb.

Motor ventilátoru je asynchronní s kotvou nakrátko, uložený mimo proud vzduchu. Izolace motoru je třídy F, krytí IP 55. Rozsah pracovních teplot okolního prostředí je -30°C až +40°C. Motor má kuličková ložiska a vestavěnou termopojistku proti přehřátí. Svorkovnice je umístěna na motoru. Regulace otáček motorů není možná. Je konstruován pro trvalé zatížení S1 viz ČSN EN 60034-1. Motor ventilátoru je nutno zapojit, včetně nadproudové ochrany, v souladu se štítkovými údaji.

Před uvedením ventilátoru do provozu musí být provedena na zařízení výchozí revize elektrického zařízení dle ČSN 33 1500. Po dobu provozování je provozovatel povinen provádět pravidelné revize elektrického zařízení ve lhůtách dle ČSN 33 1500.

DOKLAD O SHODĚ

Tento typ výrobku byl přezkoušen Autorizovanou osobou č. 227, Výzkumným ústavem pozemních staveb – Certifikační společností s.r.o., Pražská 16, 102 21 Praha 10 Hostivař, a byl na něj vydán certifikát. Na jednotku výše uvedeného typu je, ve smyslu zákona č. 22/1997 Sb., v platném znění, vydáno „Prohlášení o shodě“.

ZÁRUKA

Nezaručujeme vhodnost použití přístrojů pro zvláštní účely, určení vhodnosti je plně v kompetenci zákazníka a projektanta. Záruka na přístroje je dle obchodního nebo občanského zákoníku. Záruka platí pouze v případě dodržení všech pokynů pro montáž a údržbu, včetně provedení ochrany. Záruka se vztahuje na výrobní vady, vady materiálu nebo závady funkce přístroje.

Záruka se nevztahuje na vady vzniklé:

- nevhodným použitím a projektem
- nesprávnou manipulací (nevztahuje se na mechanické poškození)
- při dopravě (náhradu za poškození vzniklé při dopravě je nutno uplatňovat u přepravce)
- chybnou montáží, nesprávným elektrickým zapojením nebo jištěním
- nesprávnou obsluhou
- neodborným zásahem do přístroje, demontáží přístroje
- použitím v nevhodných podmínkách nebo nevhodným způsobem
- opotřebením způsobeným běžným používáním
- zásahem třetí osoby
- vlivem živelní pohromy

Při uplatnění záruky je nutno předložit reklamační protokol, který obsahuje:

- údaje o reklamující firmě
- datum a číslo prodejního dokladu
- přesnou specifikaci závady
- schéma zapojení a údaje o jištění
- při spuštění zařízení naměřené hodnoty:
- napětí
- proudu
- difference statického tlaku
- průtoku vzduchu
- teploty vzduchu

Záruční oprava se provádí zásadně na základě rozhodnutí firmy Elektrodesign ventilátory s.r.o. v servisu firmy nebo v místě instalace. Způsob odstranění závady je výhradně na rozhodnutí servisu firmy Elektrodesign ventilátory s.r.o. Reklamující strana obdrží písemné vyjádření o výsledku reklamace. V případě neoprávněné reklamace hradí veškeré náklady na její provedení reklamující strana.

ZÁRUČNÍ PODMÍNKY:

Zařízení musí být namontováno odbornou montážní vzduchotechnickou firmou. Elektrické zapojení musí být provedeno odbornou elektrotechnickou firmou. Na zařízení musí být provedena výchozí revize elektro dle ČSN 33 1500. Zařízení musí být odborně zaregulováno. Při spuštění zařízení je nutno změřit výše uvedené hodnoty a o měření pořídit záznam, potvrzený firmou uvádějící zařízení do provozu, který je nutno spolu se záznamem výchozí revize s údaji o jistění motorů předložit při případné reklamaci.

Po dobu provozování je nutno provádět pravidelné revize elektrického zařízení ve lhůtách dle ČSN 33 1500 a kontroly, údržbu a čištění vzduchotechnického zařízení, včetně kontroly zaregulování potrubní sítě (pracovní bod soustavy musí ležet v povolené oblasti pracovní charakteristiky ventilátoru a proud ventilátoru nesmí překročit jmenovitou hodnotu).

Při převzetí zařízení a jeho vybalení z přepravního obalu je zákazník povinen provést následující kontrolní úkony. Je třeba zkontrolovat neporušenost zařízení, dále jestli dodané zařízení přesně souhlasí s objednávkou. Je nutno vždy zkontrolovat, zda štítkové a identifikační údaje na přepravním obalu, zařízení, či motoru odpovídají projektovaným a objednaným parametrům. Vzhledem k trvalému technickému vývoji zařízení a změnám technických parametrů, které si výrobce vyhraduje a dále k časovému odstupu projektu od realizace vlastního prodeje, nelze vyloučit zásadní rozdíly v parametrech zařízení k datu prodeje. O takových změnách je zákazník povinen se informovat u výrobce nebo dodavatele před objednáním zboží. Na pozdější reklamace nemůže být brán zřetel.

SCHÉMA ZAPOJENÍ:

