



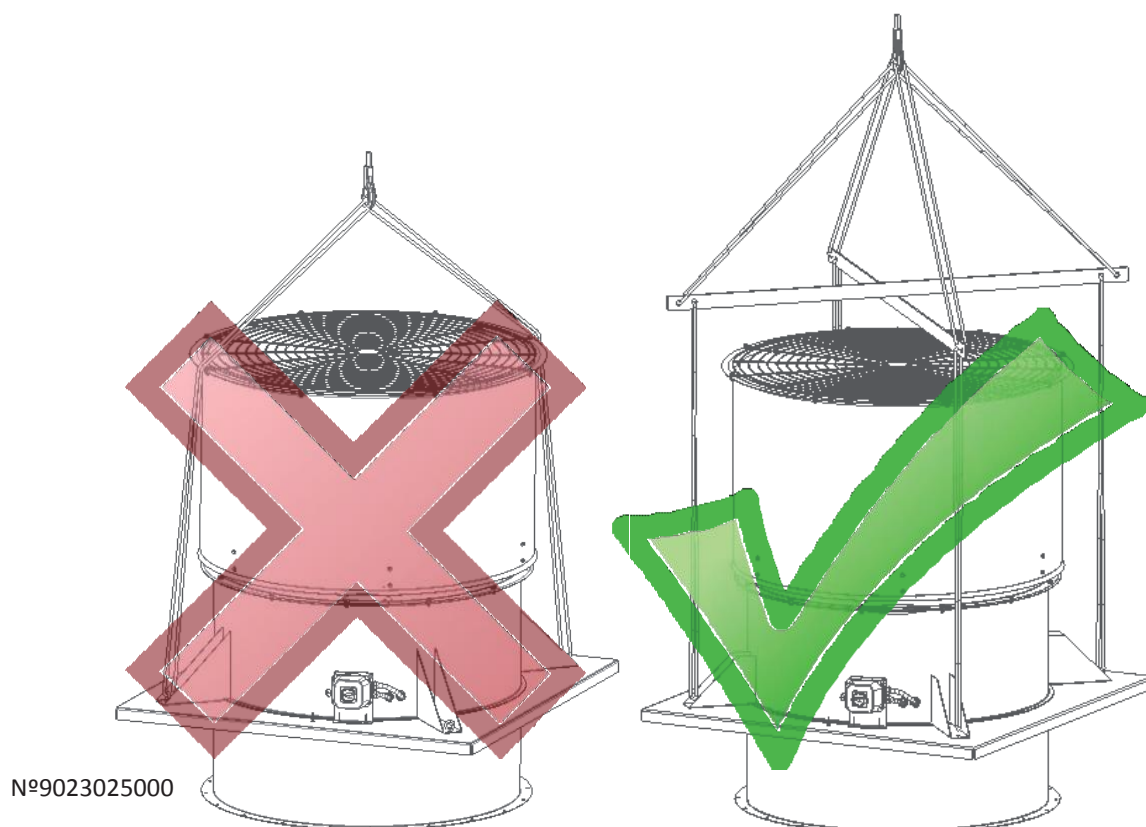
HGTT-V
HGHT-V
HGTT-H
HGHT-H



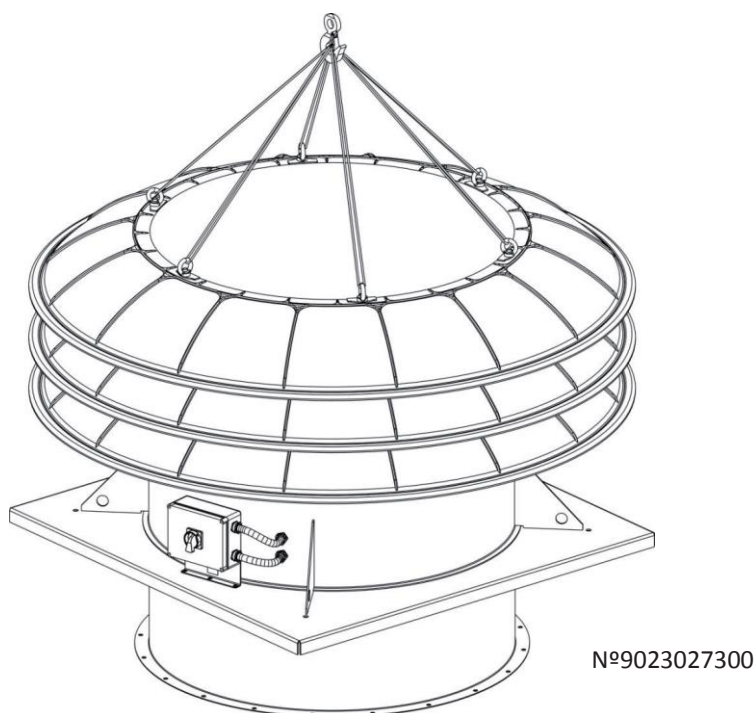
Návod k použití



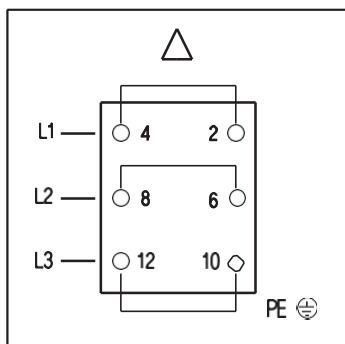
Řada ventilátorů HGHT-V/HGTT-V - POKYNY KE ZVEDÁNÍ



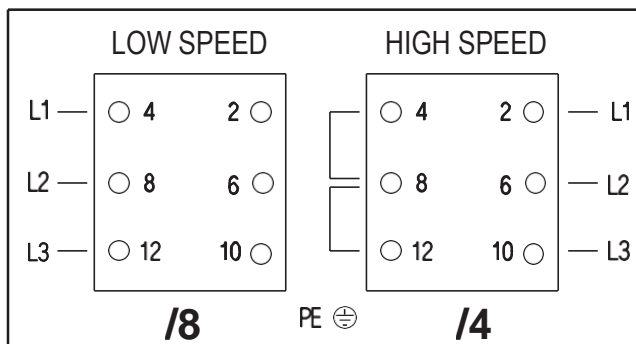
Řada ventilátorů HGHT-H / HGTT-H - POKYNY KE ZVEDÁNÍ



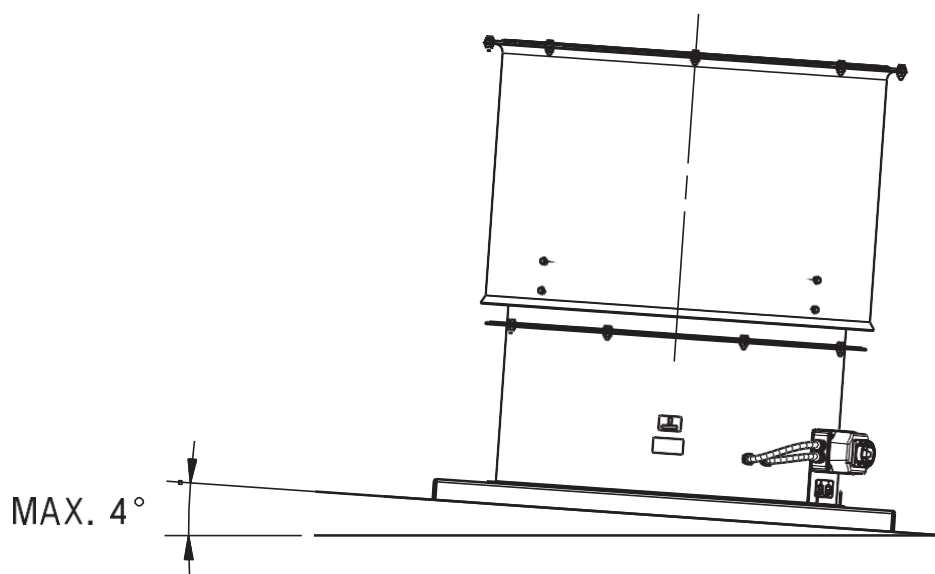
**1- RYCHLOST MOTORU
(4 póly)**



**2- RYCHLOST MOTORU
(4/8 póly)**



INSTALACE
HGTT-V
HGHT-V



ČESKY

Děkujeme za nákup našeho produktu. Tento výrobek byl vyroben v plném souladu s technickými a bezpečnostními předpisy a normami EU.

Přečtěte si, prosím, tento návod pozorně, jelikož obsahuje důležité informace pro Vaši bezpečnost během instalace, provozu a údržby tohoto výrobku. Uchovejte tento návod pro budoucí použití.

Prosím zkontrolujte, zda je spotřebič po vybalení v perfektním stavu, jelikož na všechny výrobní vady se vztahuje záruka **S&P**. Zkontrolujte také, že se jedná o výrobek, který jste si objednali a že údaje na štítku zařízení se shodují s požadovanými.

Doprava a manipulace

- Obal tohoto zařízení byl navržen pro standardní přepravní podmínky. Zařízení musí být vždy přepravováno v tomto originálním balení, jinak hrozí poškození nebo deformace produktu.
- Zboží musí být skladováno na místě chráněném před špatným počasím, otřesy a zašpiněním během přepravy od dodavatele ke kupujícímu a na místě před instalací. Nepřebírejte zboží, pokud není zařízení v originálním balení nebo vykazuje znaky nesprávné manipulace.
- Nepokládejte těžké věci na zboží v obalu a zabraňte nárazům a pádu.
- Při manipulaci s těžkými produkty musí být použito odpovídající zvedací zařízení, aby se předešlo zranění osob nebo poškození zařízení.
- Nikdy nezvedejte výrobek tahem za kabely nebo skříň svorkovnice. Stejně tak nesmí být vyvíjen žádný tlak na oběžné kolo, turbínu nebo ochrannou mřížku během manipulace se zbožím.

Důležité informace pro bezpečnou instalaci a pro uživatele

- Instalace musí být provedena kvalifikovanými osobami.
- Řada ventilátorů HGHT byla navržena pro odtah vzduchu při F400 nebo F300. Řada byla testována a nezávisle certifikována laboratoří Applus v souladu s nařízením UNE-EN-12101-3/2002.
- Ujistěte se, že instalace je v souladu s aktuálními mechanickými a elektrickými normami v zemi instalace.
- Zařízení musí před zapojením splňovat následující normy:
 - 2006/95/CE
 - 2006/42/CE
 - 2004/108/CE.

- Ventilátory instalované v prostorech s vysokým rizikem (1), tzn., které jsou přístupné uživatelům, musí být adekvátně chráněny tak, aby byly dodrženy příslušné normy. Nutné ochranné příslušenství naleznete v sekci Příslušenství v hlavním katalogu S&P.
- Prostor v blízkosti zařízení, kde přítomnost osob může znamenat ohrožení jejich bezpečnosti a zdraví, je považován za prostor s vysokým rizikem.
- Ventilátory nebo zařízení, které tyto ventilátory zahrnují, jsou navrženy tak, aby pracovaly při teplotách uvedených na štítku.
- Toto zařízení nesmí být použito v korozivním prostředí nebo v prostředí s nebezpečím výbuchu (2).
- V případě potřeby použití zařízení za výše uvedených podmínek je nutná konzultace s technickým oddělením S&P.
- Použití zařízení v prostředí s vyšší vzdušnou vlhkostí než 95% je nutné nejdříve konzultovat s technickým oddělením S&P.
- Pokud bude zařízení instalováno pro odvod vzduchu z prostor, kde je zároveň umístěno zařízení s otevřeným spalováním (např. bojler), musí být zajištěn dostatečný přívod vzduchu.

Bezpečnost během instalace

- Ujistěte se, že se v blízkosti ventilátoru nevyskytují žádné volné prvky, které by jím mohly být nasáty. Pokud bude ventilátor instalován do potrubí, zkontrolujte, že je potrubí bez nečistot, které by mohly být nasáty ventilátorem.
- Během instalace zařízení se ujistěte, že jsou všechny spojovací prvky zařízení na svém místě a že základna je dostatečně odolná, aby nesla hmotnost ventilátoru při plném výkonu.
- Během manipulace se zařízením se ujistěte, že je odpojen z napájení, a to i v případě, že je zařízení vypnuto.
- Zkontrolujte, že se napájení a frekvence síťového napájení shodují s údaji na štítku zařízení.
- Elektrické zapojení proveďte dle schématu zapojení motoru.
- Motor musí být zapojen do elektrické sítě vhodným jmenovitým kabelem. Příklad: OMERIN typ MA-VAS nebo ekvivalentní v souladu s normou UNE 20431 (CEI-331).
- Před instalací se ujistěte, že použitý elektrický kabel je dimenzován (v souladu se všemi platnými směnicemi) pro maximální proud ventilátoru.
- **Pokud jsou motory vybaveny příslušenstvím (tepelná ochrana, ohřivače, regulátor rychlosti), musí být toto příslušenství odpojeno během provozu v režimu odtahu kouře.**
- Pokud je nutné uzemnění, zkontrolujte, že je správně připojeno a že byla provedena a nastavena na odpovídající limity adekvátní tepelná ochrana a ochrana proti přetížení.
- V případě instalace ventilátoru do potrubí musí být toto potrubí určeno výhradně pro ventilační systémy.

- Při instalaci ventilátoru HGHT se ujistěte, že neexistují žádné překážky v potrubním systému, které by mohly způsobit vznik nadměrného statického tlaku. Zajistěte, aby byl ventilátor instalován minimálně o délce jednoho průměru bez jakýchkoli nainstalovaných příslušenství, změn průměru potrubí nebo připojením mřížek apod.
- Při použití ohebných flexibilních potrubních spojů zajistěte, aby byly tyto spoje instalovány přesně v přímce s ventilátorem v maximálním natažení.
- Před zapojením jednotky do elektrické sítě se ujistěte, že se oběžné kolo volně otáčí a že neexistují žádné překážky průtoku vzduchu.
- Všechna oběžná kola HGHT jsou vyrobená z vysoce kvalitního hliníkového odlitku a během montáže vyvážena.
- Neměňte ani neupravujte úhel lopatek. Jakýkoli neoprávněný zásah do úhlů lopatek oběžného kola může mít nebezpečný dopad na provoz ventilátoru. Jakýkoli zásah do výrobku znamená zánik záruky S&P.
- Čištění provádějte s největší opatrností tak, abyste nepoškodili oběžné kolo a motor.
- Veškerá údržba a opravy musí být prováděny výhradně dle bezpečnostních předpisů v zemi instalace.

Recyklace

- Standardy EU spolu s odpovědností vůči příštím generacím nás zavazují k recyklaci použitých materiálů. Proto prosíme odkládejte použitý materiál a obaly do kontejnerů nebo sběrných míst k tomu určených.

Máte-li jakékoli dotazy týkající se produktů S&P, kontaktujte, prosím, místní poprodejní servis S&P, viz webové stránky www.solerpalau.com případně www.elektrodesign.cz

Zapnutí

Před spuštěním zařízení se ujistěte, že:

- je zařízení dobře zajištěno a elektrická zapojení byla správně provedena.
- nemůžou být ventilátorem vsáty žádné volné částice nebo zbytky po montáži. Pokud je ventilátor instalován do potrubí, ujistěte se, že je čisté, bez volných částic.
- že je správně připojeno uzemnění.
- že jsou správně zapojena, nastavena a připravena pro použití elektrická bezpečnostní zařízení - jističe. **(Stejná instalace jako pro ventilaci a odtah kouře v případě požáru.)**
- že jsou kabely a elektrická připojení vstupů správně izolovány a vodotěsné.

Při zapnutí zařízení se ujistěte, že:

- se oběžné kolo otáčí správným směrem,
- nedochází k abnormálním vibracím.
- Pokud dojde k vypadnutí jakéhokoli elektrického jističe, musí být zařízení ihned odpojeno z elektrické sítě. Před dalším zapojením musí být pečlivě zkontrolována celá instalace.

Údržba

- Před manipulací s ventilátorem se ujistěte, že je odpojen z elektrické sítě, a to i v případě, že byl před tím vypnut. Zajistěte, aby nemohl nikdo během manipulace zařízení zapnout.
- Tato produktová řada je navržena pro provoz v případě požáru. Proto je doporučena kontrola elektrického a mechanického provozu ventilátoru nejméně jednou za šest (6) měsíců.
- S ohledem na pracovní podmínky musí být zařízení pravidelně kontrolováno z hlediska usazování nečistot a prachu na oběžném kole, turbíně, motoru nebo lamel, jelikož toto znečištění snižuje bezpečnost provozu zařízení a zkracuje jeho dobu životnosti.

Ref. 9023022300-01



S&P SISTEMAS DE VENTILACIÓN S.L.U.

C/ Llevant, 4
08150 Parets del Vallès (Barcelona)
Tel. +34 93 571 93 00
Fax +34 93 571 93 01
www.solerpalau.com

Soler&Palau 
Ventilation Group

