

PROUDOVÉ VENTILÁTORY TYPU TJFT-TJFU NÁVOD K POUŽÍVÁNÍ

Aktuální verze návodu je dostupná na internetové adrese www.elektrodesign.cz

POPIS

Proudové ventilátory modelové řady TJFT/TJFU s nastavitelným úhlem stoupání lopatek jsou speciálně konstruovány a odzkoušeny pro odtah vzduchu s teplotou 40°C. Ventilátory této modelové řady jsou k dispozici v sedmi nominálních průměrech kruhového potrubí normalizovaných rozměrů: Ø 315; Ø 355; Ø 400; Ø 450; Ø 500 Ø 560 a Ø 630 mm. Kryt ventilátoru je vyroben z válcovaného ocelového plechu s povrchovou úpravou galvanickým pokovením. Oběžné kolo je přesným odlítkem z hliníkové slitiny v souladu s EN 1706 a vyváženo v souladu ISO 14694: G 6.3. K dispozici jsou provedení s lopatkami s nastavitelným úhlem stoupání. Kompletní sestava oběžného kola umožňuje zcela přesnou volbu průtoku a tlaku. (Nutno objednat ve výrobě). Rozsah průtoku vzduchu se pohybuje od 4500 do 36.100 m³/hod. K pohonu ventilátorů TJFT/TJFU jsou použity asynchronní třífázové motory v provedení se čtyřmi nebo dvěma póly. Napájecí napětí motorů je 400 V 50 Hz. Všechna provedení ventilátorů modelové řady TJFT/TJFU jsou vybavena krytím IP 55.

TECHNICKÉ ÚDAJE

typ	otáčky [min ⁻¹]	tah [N]	průtok [m ³ /h]	příkon [kW]	proud [A]		hmotnost [kg]
					400 V	500 V	
TJFT/2-315-C	2790	24	4500	0,75	1,6	61	
TJFT/2-355-C	2810	40	6500	1,1	2,3	80	
TJFT/2-400-C	2870	60	9000	1,5	3	93	
TJFT/2-450-C	2840	85	12100	2,2	4,5	13	
TJFT/2-500-C	2890	144	17500	4	7,5	165	
TJFT/2-560-C	2925	235	25000	7,5	13,6	220	
TJFT/2-630-C	2945	387	36100	15	27	290	
TJFT/2/4-315-C	2820/1400	24	4500	0,8/0,2	1,9/0,6	61	
TJFT/2/4-355-C	2810/1390	40	6500	1,1/0,25	2,4/0,75	80	
TJFT/2/4-400-C	2900/1435	60	9000	1,5/0,37	3,5/1,3	94	
TJFT/2/4-450-C	2845/1420	85	12100	2,2/0,5	4,6/1,5	134	
TJFT/2/4-500-C	2890/1440	144	17500	4,4/1,1	8,6/2,8	166	
TJFT/2/4-560-C	2930/1470	235	25000	8/2	15,3/4,8	223	
TJFT/2/4-630-C	2950/1470	387	36100	16/4	30,5/9,6	311	
TJFU/2-315-C	2790	25	4600	0,75	1,6	56	
TJFU/2-355-C	2810	43	6800	1,1	2,3	75	
TJFU/2-400-C	2870	68	9700	1,5	3,0	88	
TJFU/2/4-315-C	2820/1400	25	4600	0,8/0,2	1,9/0,6	56	
TJFU/2/4-355-C	2810/1390	43	6800	1,1/0,25	2,4/0,75	75	
TJFU/2/4-400-C	2900/1435	68	9700	1,5/0,37	3,5/1,3	88	

TJFT – reverzibilní, TJFU - jednosměrný

MONTÁŽ A ÚDRŽBA

Po vyjmutí přístroje z přepravního kartonu zkontrolujte, zda údaje na štítku ventilátoru (napětí, proud, frekvence, atd.) odpovídají katalogovým údajům, přezkoušejte neporušenost a funkčnost ventilátoru. Zkontrolujte, zda se oběžné kolo ventilátoru lehce otáčí. Ventilátor se spouští po připojení na potrubní síť, pro kterou je určen, případně s uzavřeným sáním či výtlačkem tak, aby nedošlo k přetížení motoru ventilátoru. Po spuštění je třeba zkontrolovat správný směr otáček oběžného kola a zároveň je nutno změřit proud, který nesmí překročit jmenovitý proud ventilátoru. Pokud jsou hodnoty proudu vyšší, je nutno zkontrolovat zaregulování potrubní sítě. K ochraně motorů je nutno použít nadproudovou ochranu nastavenou na hodnotu proudu uvedenou na štítku motoru. Ložiska ventilátorů jsou samomazná, jsou určena k dlouhodobému používání a nevyžadují žádnou údržbu. Je třeba provádět čištění ventilátoru, aby nedocházelo k usazování nečistot na oběžném kole ventilátoru a nedocházelo tak k jeho rozvážení a následnému poškození ložisek vibracemi.

K provádění montáže, údržby a kontroly provozuschopnosti ventilátorů je oprávněna pouze osoba seznámená s průvodní dokumentací výrobce na základě platného osvědčení vystaveného firmou Elektrodesign ventilátory spol. s r.o.

ELEKTRICKÁ INSTALACE A BEZPEČNOST

Obecně je nutno dbát ustanovení ČSN 12 2002 a ostatních souvisejících předpisů. Pokud je ventilátor instalován tak, že by mohlo dojít ke kontaktu osoby nebo předmětu s oběžným kolem, je třeba instalovat ochrannou mřížku. Při jakékoliv revizní či servisní činnosti je nutno ventilátor odpojit od elektrické sítě. Připojení a uzemnění elektrického zařízení musí vyhovovat zejména ČSN 33 2000-5-54, ČSN 33 2190, ČSN 33 2000-5-51. Práce smí provádět pouze pracovník s odbornou kvalifikací dle ČSN 34 3205 a vyhlášky ČÚPB a ČBÚ o odborné způsobilosti v elektrotechnice č. 50-51/1978 Sb.

Motory této modelové řady ventilátorů jsou určeny pro napájení třífázovým proudem, mají izolaci třídy F a krytí IP 55. Motory jsou určeny pro napájení 400V 50 Hz. Motor ventilátoru je nutno zapojit v souladu se štítkovými údaji. Před uvedením ventilátoru do provozu musí být provedena na zařízení výchozí revize elektrického zařízení dle ČSN 33 1500. Po dobu provozování je provozovatel povinen provádět pravidelné revize elektrického zařízení ve lhůtách dle ČSN 33 1500.

DOKLAD O SHODĚ

Tento typu výrobku byl přezkoušen Autorizovanou osobou č. 227, Výzkumným ústavem pozemních staveb – Certifikační společností s.r.o. Pražská 16, 102 21 Praha 10 Hostivař, a byl na něho vydán certifikát. Na ventilátory výše uvedeného typu bylo vydáno Prohlášení o shodě ve smyslu zákona č. 22/1997 Sb., v platném znění.

ZÁRUKA

Nezaručujeme vhodnost použití přístrojů pro zvláštní účely, určení vhodnosti je plně v kompetenci zákazníka a projektanta. Záruka na přístroje je dle platných právních předpisů. Záruka platí pouze v případě dodržení všech pokynů pro montáž a údržbu, včetně provedení ochrany. Záruka se vztahuje na výrobní vady, vady materiálu nebo závady funkce přístroje.

Záruka se nevztahuje na vady vzniklé:

- nevhodným použitím a projektem
- nesprávnou manipulací (nevztahuje se na mechanické poškození)
- při dopravě (náhradu za poškození vzniklé při dopravě je nutno uplatňovat u přepravce)
- chybnou montáží, nesprávným elektrickým zapojením nebo jištěním
- nesprávnou obsluhou
- neodborným zásahem do přístroje, demontáží přístroje
- použitím v nevhodných podmínkách nebo nevhodným způsobem
- opotřebením způsobeným běžným používáním
- zásahem třetí osoby
- vlivem živelní pohromy

Při uplatnění záruky je nutno předložit reklamační protokol, který obsahuje:

- údaje o reklamující firmě
- datum a číslo prodejního dokladu
- přesnou specifikaci závady
- schéma zapojení a údaje o jištění
- při spuštění zařízení naměřené hodnoty:
 - napětí
 - proudu
 - difference statického tlaku
 - průtoku vzduchu
 - teploty vzduchu

Záruční oprava se provádí zásadně na základě rozhodnutí firmy Elektrodesign ventilátory s.r.o. v servisu firmy nebo v místě instalace. Způsob odstranění závady je výhradně na rozhodnutí servisu firmy Elektrodesign ventilátory s.r.o. Reklamující strana obdrží písemné vyjádření o výsledku reklamace. V případě neoprávněné reklamace hradí veškeré náklady na její provedení reklamující strana.

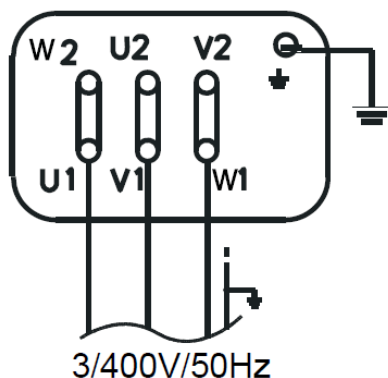
ZÁRUČNÍ PODMÍNKY:

Zařízení musí být namontováno odbornou montážní vzduchotechnickou firmou. Elektrické zapojení musí být provedeno odbornou elektrotechnickou firmou. Instalace a umístění zařízení musí být bezpodmínečně provedeny v souladu s ČSN 33 2000-4-42 (IEC 364-4-42). Na zařízení musí být provedena výchozí revize elektro dle ČSN 33 1500. Zařízení musí být zaregulováno. Při spuštění zařízení je nutno změřit výše uvedené hodnoty a o měření poříditi záznam, potvrzený firmou uvádějící zařízení do provozu. V případě reklamace zařízení je nutno spolu s reklamačním protokolem předložit záznam vpředu uvedených parametrů z uvedení do provozu spolu s výchozí revizí, kterou provozovatel pořizuje v rámci zprovoznění a údržby elektroinstalace. Po dobu provozování je nutno provádět pravidelné revize elektrického zařízení ve lhůtách dle ČSN 33 1500 a kontroly, údržbu a čištění vzduchotechnického zařízení, včetně kontroly zaregulování potrubní sítě (pracovní bod soustavy musí ležet v povolené oblasti pracovní charakteristiky ventilátoru a proud ventilátoru nesmí překročit jmenovitou hodnotu).

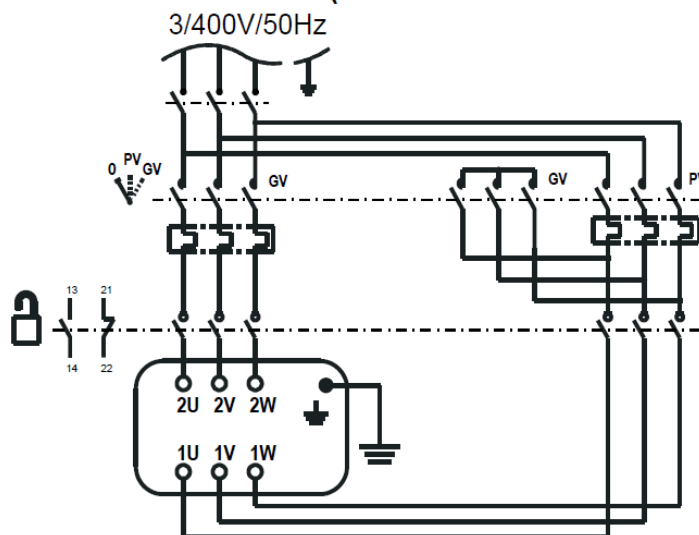
Při převzetí zařízení a jeho vybalení z přepravního obalu je zákazník povinen provést následující kontrolní úkony. Je třeba zkontrolovat neporušenost zařízení, a zda dodané zařízení přesně souhlasí s objednávkou. Je nutno vždy zkontrolovat, zda štítkové a identifikační údaje na přepravním obalu, zařízení či motoru odpovídají projektovaným a objednaným parametrům. Vzhledem k trvalému technickému vývoji zařízení a změnám technických parametrů, které si výrobce vyhrazuje a dále k časovému odstupu projektu od realizace vlastního prodeje, nelze vyloučit zásadní rozdíly v parametrech zařízení k datu prodeje. O takových změnách je zákazník povinen se informovat u výrobce nebo dodavatele před objednáním zboží. Na pozdější reklamace nemůže být brán zřetel.

SCHÉMA:

1-RYCHLOSTNÍ MOTOR



2-RYCHLOSTNÍ MOTOR (DAHLANDEROVO ZAPOJENÍ)



POZOR:

Pokud zapojení motoru ventilátoru není v souladu s výše uvedeným zapojením, je vždy nutno respektovat zapojení umístěné výrobcem na vnitřní straně víka svorkovnice.

Technické údaje jsou převzaty z firemních podkladů výrobců. Ventilátory a zařízení jsou měřeny v souladu s BS 848 díl 1, AMCA 210-99, UNE 100-212-89, případně jinými uvedenými normami. Vyobrazení, rozměry, technické údaje a další informace uvedené v návodu podléhají změnám v rámci trvalé inovace sortimentu a technických parametrů. V rámci těchto procesů jsou technické parametry a související údaje změněny výrobcem bez předchozího upozornění. O změnách se informujte před uzavřením smluv v technickém oddělení společnosti nebo na www.elektrodesign.cz v aktualitách technických změn a tiskových oprav.