

## ► TSK – zpětná klapka

Návod k použití

Boleslavská 1420; 250 01 St. Boleslav ► 5.10.2011



### Kontakty:

Stará Boleslav, Boleslavská 1420, tel: +420 326 909 030, fax: +420 326 909 090  
Praha, Boleslavova 15, tel: +420 241 001 010, fax: +420 241 001 090

# TSK – zpětná klapka

## Návod k použití

### ÚVOD

TSK je zpětná klapka určená výhradně pro kruhové potrubí. Instaluje se pouze na výtlak ventilátoru. Standardní provedení není těsné, je určeno pro instalaci v homogenizovaném rychlostním poli. Klapku není možné použít v silně turbulentních nebo vírových rychlostních polích ani v případech dynamického namáhání mechanismu od proměnlivých tlakových poměrů v systému. Klapku nelze použít pro paralelní chod axiálních ventilátorů (je nutno použít těsné provedení klapky). Klapka není konstruována pro přenos mechanických sil, respektive momentů ze vzduchotechnických rozvodů. Klapka je vyrobena z galvanizované oceli v motýlovém provedení. Od velikosti DN 630 má klapka TSK na listech protizávaží a lze ji montovat pouze ve vodorovném potrubí. Rozměry zpětné klapky odpovídají přírubám potrubních ventilátorů TCB, TGT. Klapka TSKM je připravená pro montáž servopohonu a dodává se jen do velikosti DN 630. U TSKM musí klapka být vždy otevřena servopohonem před spuštěním ventilátoru a uzavřena až po jeho vypnutí.

### FUNKCE A PRACOVNÍ PODMÍNKY

Klapky ve standardním provedení se používají k uzavření průtoku vzduchu potrubím s teplotou maximálně do +70 °C a maximálním tlakovým rozdílem na klapce 150 Pa. Při požadavku na větší odolnost v závěrném směru je tuto okolnost třeba projednat s technickým oddělením Elektrodesign ventilátory spol s r.o. (po sdělení pracovního přetlaku je provedeno potřebné zesílení mechanických dílů). Teplota vnějšího prostředí pro klapku je od -20 °C do 40 °C. Maximální přípustná povrchová teplota ložisek +70°C. Klapky TSK jsou určeny pro maximální rychlosti proudění vzduchu 16 m/s. Při požadavku na vyšší rychlosti nebo v případě nehomogenního rychlostního pole je provedeno potřebné zesílení mechanických dílů na základě specifikace. Klapky neodolávají mechanickým rázům vyvolaným silně proměnlivými tlakovými poměry ve vzduchotechnických systémech či v systémech s paralelním chodem ventilátorů. Uvedené údaje se netýkají TSK-BR.

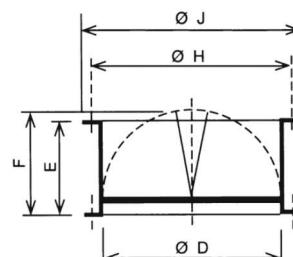
### Prohlášení o shodě

Tento typ výrobku byl přezkoušen Autorizovanou osobou č. 227, Výzkumným ústavem pozemních staveb – Certifikační společností s.r.o., Pražská 16, 102 21 Praha 10

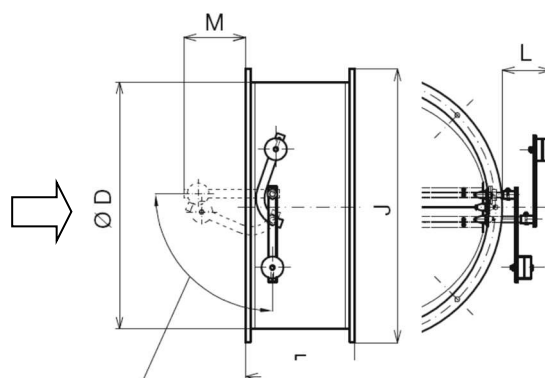
Hostivař, a byl na něj vydán certifikát. Na výrobky výše uvedeného typu bylo, ve smyslu zákona č. 22/1997 Sb., v platném znění, vydáno „Prohlášení o shodě“.

### ROZMĚRY A PARAMETRY

Obrázek č. 1 – TSK 200 - 560, TSK-V 560 - 1250



Obrázek č. 2 – TSK 630 - 1250



Tabulka č.1 – přehled rozměrů TSK, TSK-V, TSKM

Typ	Typ	Typ	Ø D	E	F(TSK)	F(TSK-V)	H	J	L	M
TSK 200	-	TSKM 200	200	170	-	-	235	265	-	-
TSK 250	-	TSKM 250	250	170	-	-	292	327	-	-
TSK 315	-	TSKM 315	315	200	-	-	355	386	-	-
TSK 355	-	TSKM 355	355	230	-	-	395	426	-	-
TSK 400	-	TSKM 400	400	250	-	-	450	487	-	-
TSK 450	-	TSKM 450	450	280	-	-	500	537	-	-
TSK 500	-	TSKM 500	500	300	-	-	560	595	-	-
TSK 560*	TSK-V 560**	TSKM 560	560	360	-	360	620	655	-	-
TSK 630*	TSK-V 630**	TSKM 630	630	360	405	360	690	725	120	220
TSK 710*	TSK-V 710**	-	710	380	445	380	770	806	120	260
TSK 800*	TSK-V 800**	-	800	400	490	400	860	896	130	305
TSK 900*	TSK-V 900**	-	900	400	540	450	970	1020	170	355
TSK 1000*	TSK-V 1000**	-	1000	400	590	500	1070	1120	170	405
TSK 1250*	TSK-V 1250**	-	1250	400	715	625	1320	1370	180	530

\*Ize montovat pouze do vodorovného potrubí

\*\* Ize montovat pouze do svislého potrubí

### DOPRAVA A SKLADOVÁNÍ

#### Doprava

Na ložné ploše dopravního prostředku musí být přepravující klapky dostatečně zajištěny proti posunutí a převrnutí.

#### Přepravní balení

Klapka je volně uložená na paletě.

#### Manipulace na montáži

Při zvedání jeřábem je nutné provlečení lan. Při nakládání a skládání většího množství klapek vysokozdvížným vozíkem je třeba zvedat klapky uchycením za dopravní paletu dopravní paletou a vyvážení transportovaných klapek. Lana nad klapkami musí být rozepřena, aby je nepoškodila.

#### Skladování

Klapky se uskladňují podle druhu obalu ve skladech dle ČSN EN 60721-3-1 Klasifikace prostředí – Část 3: „Klasifikace skupin parametrů prostředí a jejich stupňů přísnosti – Oddíl 1: Skladování“.

### MONTÁŽ

#### Instalace

Zpětné klapky TSK jsou osazeny přírubami a jsou kompatibilní s kompaktními ventilátory TCB a TGT. Pro instalaci je nutné namontovat klapku v povoleném směru proudu vzduchu. Vyznačeno na štítku klapky.

### ZÁRUČNÍ PODMÍNKY

Zařízení musí být namontováno odbornou montážní vzduchotechnickou firmou. Případné elektrické zapojení servopohonu musí být provedeno odbornou elektrotechnickou firmou. Instalace a umístění zařízení musí být bezpodmínečně provedeny v souladu s ČSN 33 2000-4-42 (IEC 364-4-42). Na zařízení musí být provedena výchozí revize elektro dle ČSN 33 1500. Zařízení musí být zaregulováno. Při spuštění zařízení je nutno změřit výše uvedené hodnoty a o měření pořídit záznam, potvrzený firmou uvádějící zařízení do provozu. V případě reklamace zařízení je nutno spolu s reklamačním protokolem předložit záznam vpředu uvedených parametrů z uvedení do provozu spolu s výchozí revizí, kterou provozovatel požizuje v rámci zprovoznění a údržby elektroinstalace. Po dobu provozování je nutno provádět pravidelné revize elektrického zařízení ve lhůtách dle ČSN 33 1500 a kontroly, údržbu a čištění vzduchotechnického zařízení. Při převzetí jednotky a její vybalení z přepravního obalu je zákazník povinen provést následující kontrolní úkony. Je třeba zkontrolovat neporušenost zařízení, dále zda dodané zařízení přesně souhlasí s objednaným zařízením. Je nutno vždy zkontrolovat, zda štítkové a identifikační údaje na přepravním obalu, zařízení či motoru odpovídají projektovaným a objednaným parametrům. Vzhledem k trvalému technickému vývoji zařízení a změnám technických parametrů, které si výrobce vyhrazuje, a dále k časovému odstupu projektu od realizace vlastního prodeje, nelze vyloučit zásadní rozdíly v parametrech zařízení k datu prodeje. O takových změnách je zákazník povinen se informovat u výrobce nebo dodavatele před objednáním zboží. Na pozdější reklamace nemůže být brán zřetel.

Za projekci a provedení díla s námi prodávaným zařízením, a to dle platných ČSN, souvisejících předpisů a pokynů výrobce, včetně posouzení jeho vhodnosti pro daný účel, odpovídá projektant a zhotovitel díla. Zákonná záruka na námi dodané zařízení platí pouze v případě dodržení veškerých pokynů výrobce pro montáž, provoz, a údržbu.