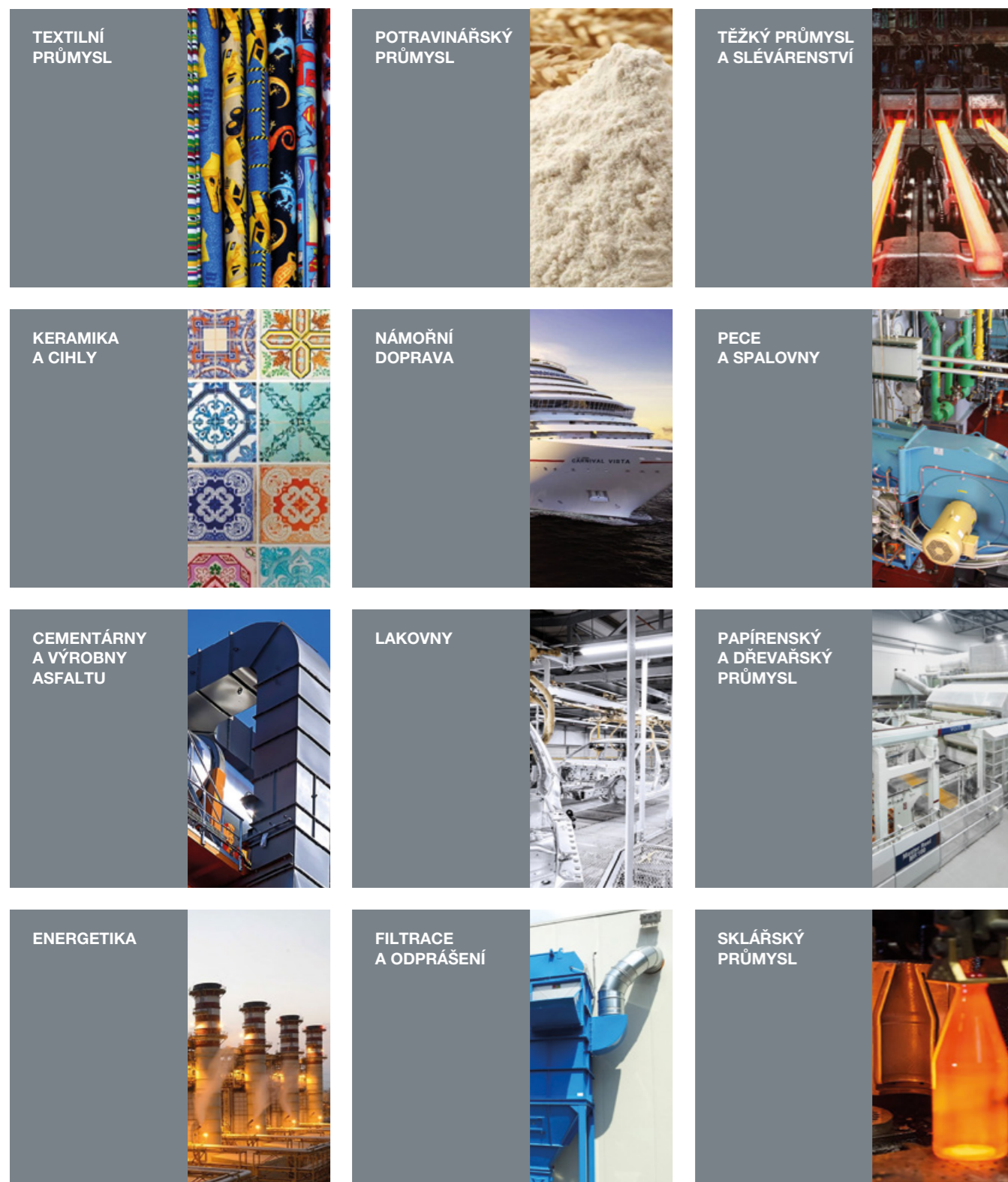


APLIKACE PRODUKTU FERRARI



S&P SISTEMAS DE VENTILACIÓN, S.L.U.

OFICINAS CENTRALES:
C/ Llevant, 4
Polígono Industrial Llevant
08150 Parets del Vallès
Barcelona - España

www.solerpalau.es
consultas@solerpalau.com

Servicio de Asesoría Técnica:
Tel.: 901 11 62 25
Fax: 901 11 62 29

ELEKTRODESIGN ventilátory s.r.o.

Boleslavská 1420
250 01 Stará Boleslav

www.elektrodesign.cz
elektrodesign@elektrodesign.cz

Tel.: 326 90 90 20, 30
Fax: 326 90 90 90

PRŮMYSLOVÉ RADIÁLNÍ A AXIÁLNÍ VENTILÁTORY



CO FERRARI NABÍZÍ?

Ferrari nabízí více než padesátileté zkušenosti s výrobou průmyslových ventilátorů. Máme řešení pro každý projekt našich zákazníků. Naše vysoká úroveň konkurenceschopnosti je založena na našich technických znalostech a profesionalitě.



GARANCE POŽADOVANÉHO VÝKONU

Ferrari disponuje vlastní certifikovanou zkušebnou, s nejmodernější technologií na trhu, která umožňuje provádět všechny nezbytné testy, aby bylo možno garantovat prezentované parametry.



SPOLEHLIVOST A KVALITA VÝROBKU

Přísná kontrola výrobního procesu je zaměřena na kvalitu a spolehlivost.



BEZPEČNOST

Ferrari přísně dodržuje evropské bezpečnostní normy. Každý výrobek je opatřen příslušnými návody a manuály.



ÚDRŽBA

Snadná údržba, spolehlivost a podrobné technické informace u každého z výrobků snižují náklady na jejich následnou údržbu.



ZNAČKA

Značka Ferrari je v průmyslovém sektoru celosvětově uznávaná, zejména mezi výrobci strojů a průmyslových zařízení.



EFEKTIVNOST

Investice do vývoje technologií a produktů umožňují nabízet efektivnější řešení, vždy respektující současné předpisy.



Soler&Palau
Ventilation Group

ELEKTRODESIGN
VENTILÁTORY S.R.O.

Soler&Palau
Ventilation Group

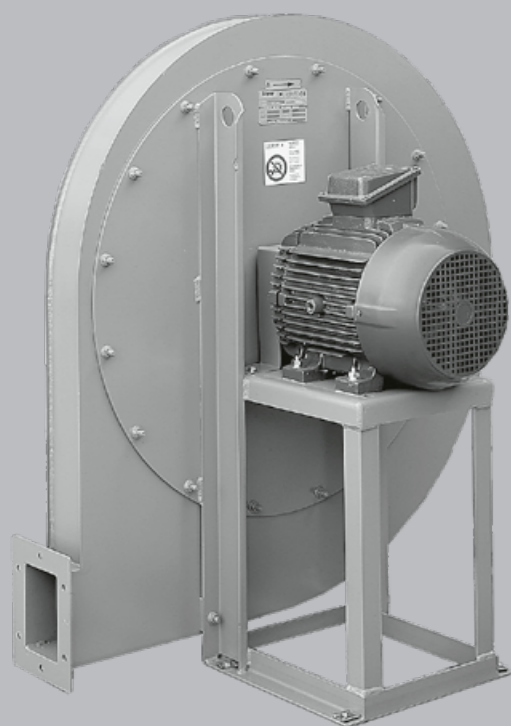
ELEKTRODESIGN
VENTILÁTORY S.R.O.

RADIÁLNÍ VENTILÁTORY

FA-FC-FE FG/P

$V = 400 - 22\,680 \text{ m}^3/\text{h}$
 $p_{\text{tot}} = 540 - 19\,150 \text{ Pa}$

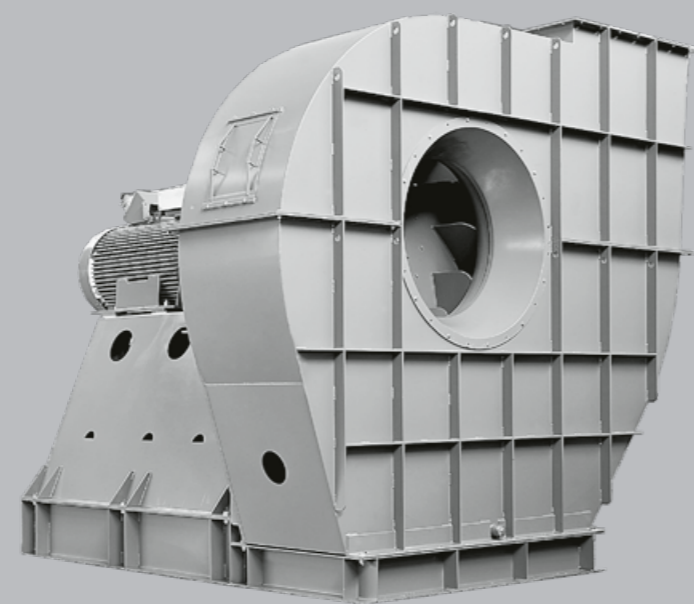
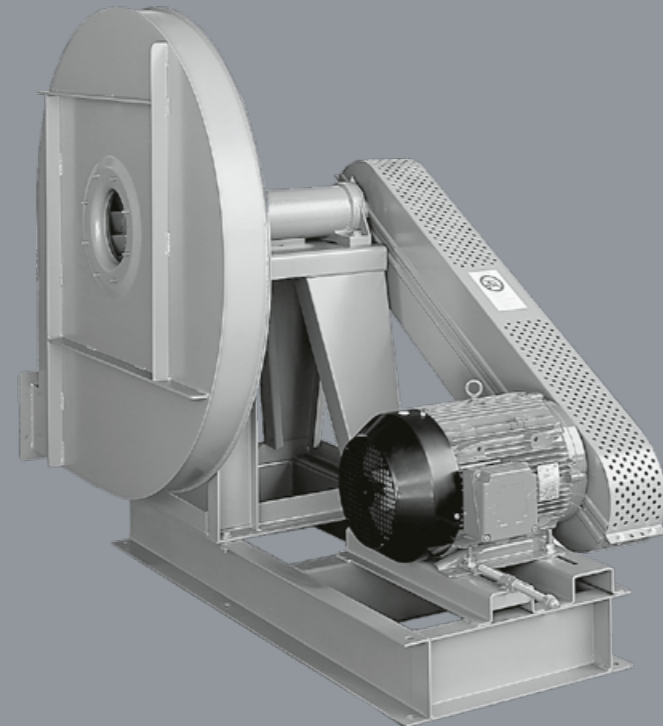
Vhodné pro vzdušinu s příměsí prachu.



FC-FE-FG FI-FP/N

$V = 250 - 47\,500 \text{ m}^3/\text{h}$
 $p_{\text{tot}} = 980 - 23\,950 \text{ Pa}$

Vhodné pro čistý vzduch nebo mírně prašné prostředí.



VCM-ART

$V = 400 - 226\,800 \text{ m}^3/\text{h}$
 $p_{\text{tot}} = 540 - 19\,150 \text{ Pa}$

Vhodné pro průmyslové prašné prostředí.

FQ

$V = 360 - 288\,000 \text{ m}^3/\text{h}$
 $p_{\text{tot}} = 390 - 7\,850 \text{ Pa}$

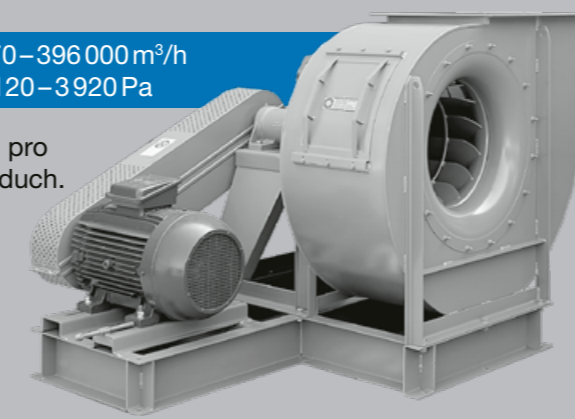
Vhodné pro mírně prašné prostředí.



FR-TFR

$V = 570 - 396\,000 \text{ m}^3/\text{h}$
 $p_{\text{tot}} = 120 - 3\,920 \text{ Pa}$

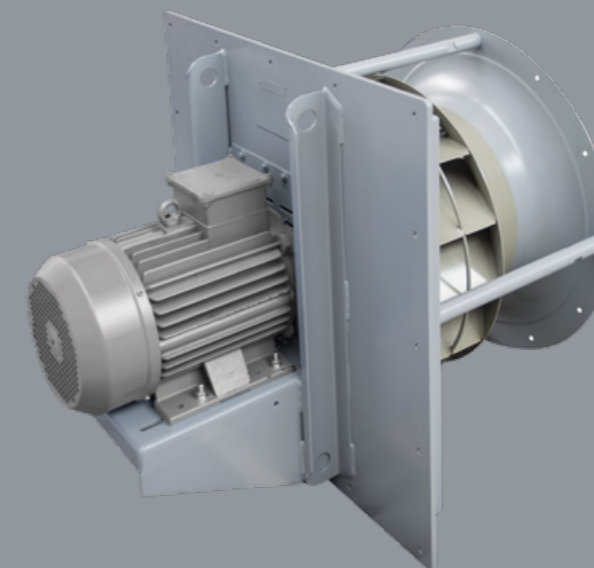
Vhodné pro čistý vzduch.



PLUG FANS PFB/PFM

$V = 360 - 76\,300 \text{ m}^3/\text{h}$
 $p_{\text{tot}} = 310 - 16\,670 \text{ Pa}$

Používá se v aplikacích s omezeným prostorem, vyžadující kompaktní provedení. Určeno pro čistý vzduch nebo mírně prašné prostředí.



FS

$V = 360 - 127\,800 \text{ m}^3/\text{h}$
 $p_{\text{tot}} = 170 - 2\,940 \text{ Pa}$

Vhodné pro čistý vzduch nebo mírně prašné prostředí.



MEC

$V = 360 - 241\,200 \text{ m}^3/\text{h}$
 $p_{\text{tot}} = 390 - 5\,780 \text{ Pa}$

Vhodné pro průmyslové prašné prostředí.



DFR-DFM

$V = 2\,550 - 648\,000 \text{ m}^3/\text{h}$
 $p_{\text{tot}} = 120 - 6\,860 \text{ Pa}$

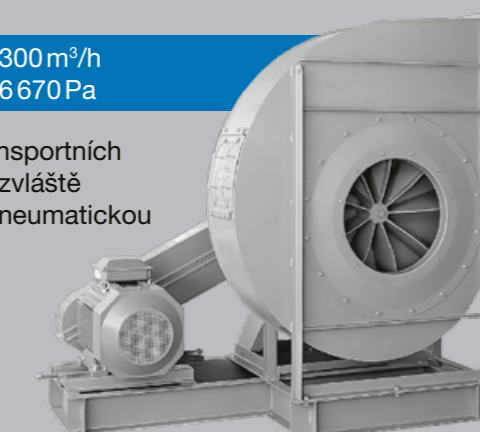
Vhodné pro čistý vzduch a mírně prašné prostředí.



K-KA-KB-KC-KM

$V = 360 - 76\,300 \text{ m}^3/\text{h}$
 $p_{\text{tot}} = 310 - 16\,670 \text{ Pa}$

Tato série transportních ventilátorů je zvláště vhodná pro pneumatickou dopravu.



AXIÁLNÍ VENTILÁTORY

EB

$V_{\text{max}} = 288\,000 \text{ m}^3/\text{h}$
 $p_{\text{tot, max}} = 1\,500 \text{ Pa}$

Vhodné pro průmyslové prostředí, prašné prostředí, vyšší teploty dopravované vzdušiny a horké páry.



EFR

$V_{\text{max}} = 234\,000 \text{ m}^3/\text{h}$
 $p_{\text{tot, max}} = 3\,500 \text{ Pa}$

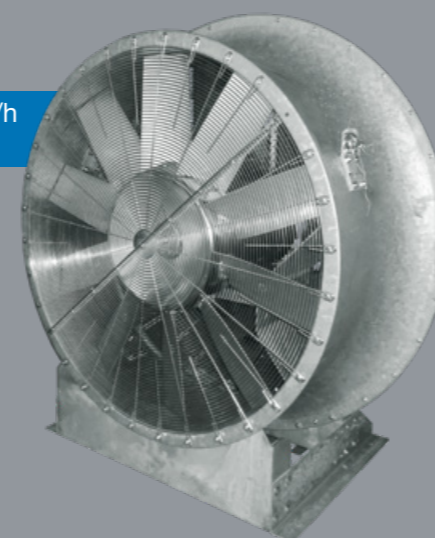
Vhodné pro vlhké a prašné prostředí. Také pro odtah kouře, par a spalin. Předností ventilátorů je vyšší poskytnutý tlak.



ES

$V_{\text{max}} = 403\,200 \text{ m}^3/\text{h}$
 $p_{\text{tot, max}} = 2\,000 \text{ Pa}$

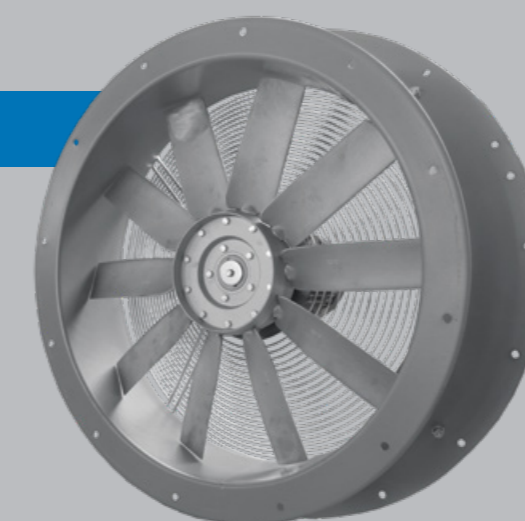
Tato série je zvláště vhodná pro odsávání čistého vzduchu, kouře a plynů.



EK

$V_{\text{max}} = 10\,100 \text{ m}^3/\text{h}$
 $p_{\text{tot, max}} = 200 \text{ Pa}$

Tyto ventilátory jsou zvláště vhodné pro odstranění znehodnoceného vzduchu, zápachu od barev, prachu apod.



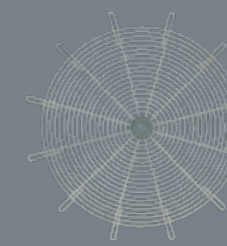
EF

$V_{\text{max}} = 403\,200 \text{ m}^3/\text{h}$
 $p_{\text{tot, max}} = 2\,000 \text{ Pa}$

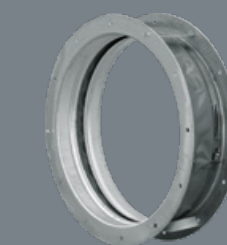
Tato série je vhodná pro odsávání čistého vzduchu, kouře a plynů s vyšší teplotou – motor na fermen – mimo proud dopravované vzdušiny.



PŘÍSLUŠENSTVÍ



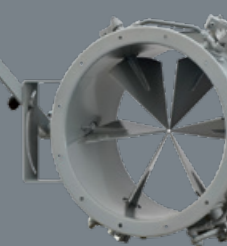
Ochranná mřížka na sání



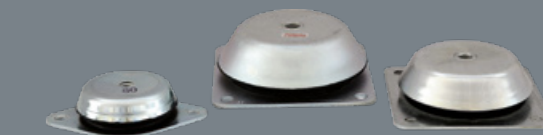
Pružná manžeta na sání



Čtyřhranná regulační klapka na výtlak



Kruhová škrtkic klapka na sání



Antivibrační sada